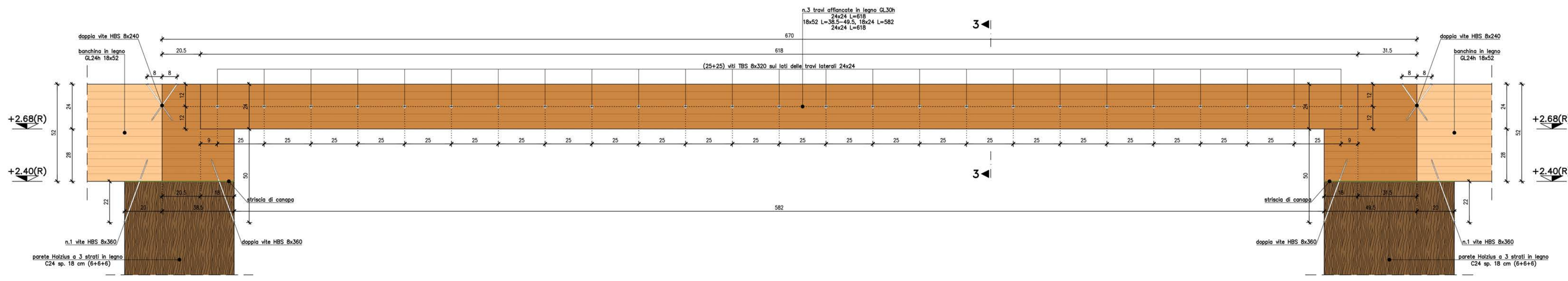


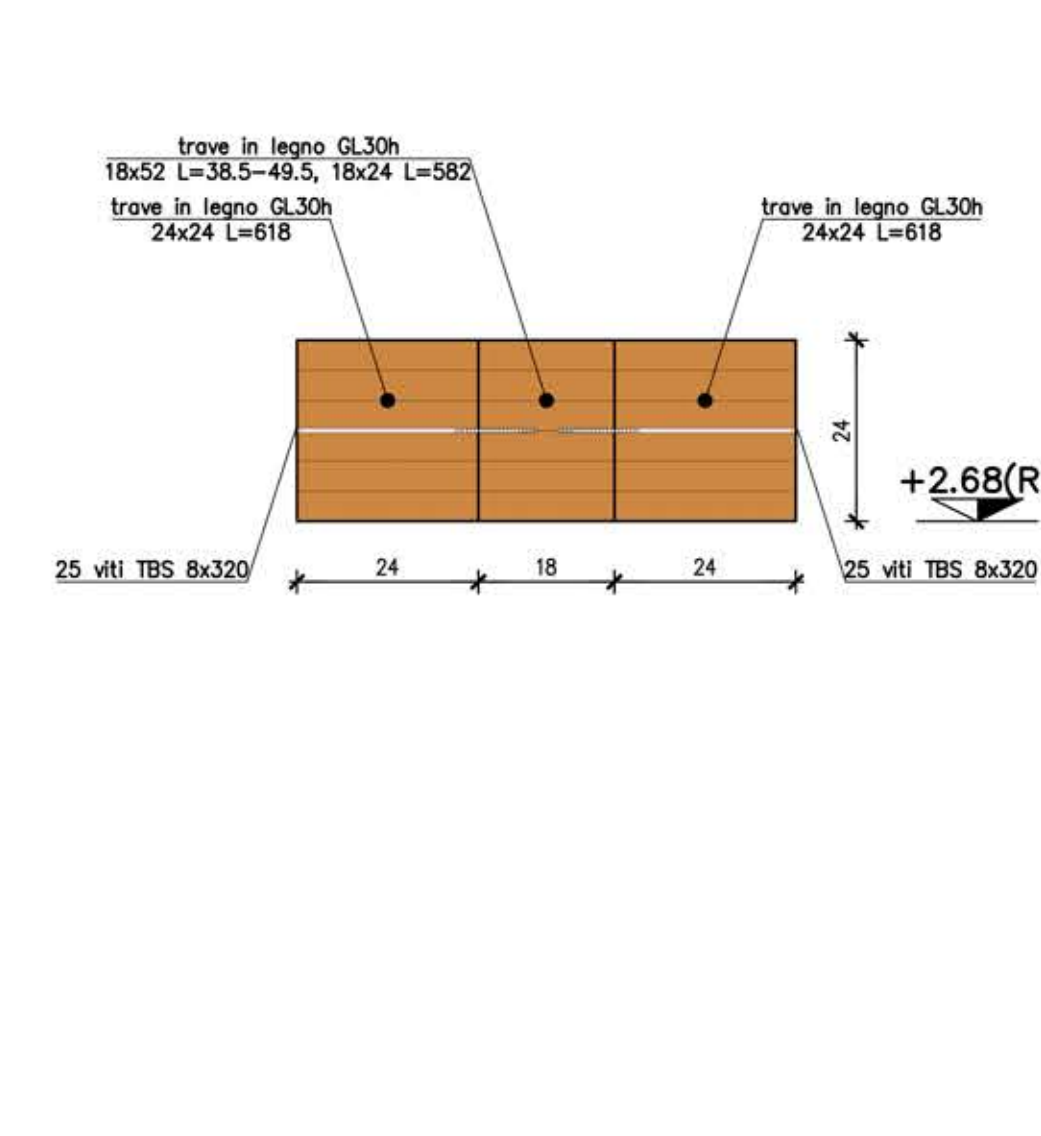
PARTICOLARE "I-II" 1 : 10

PROSPETTO



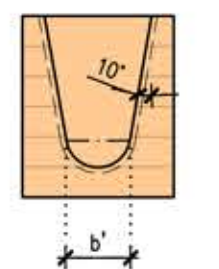
PARTICOLARE "I-II" 1 : 10

VISTA 3-3 - SEZIONE



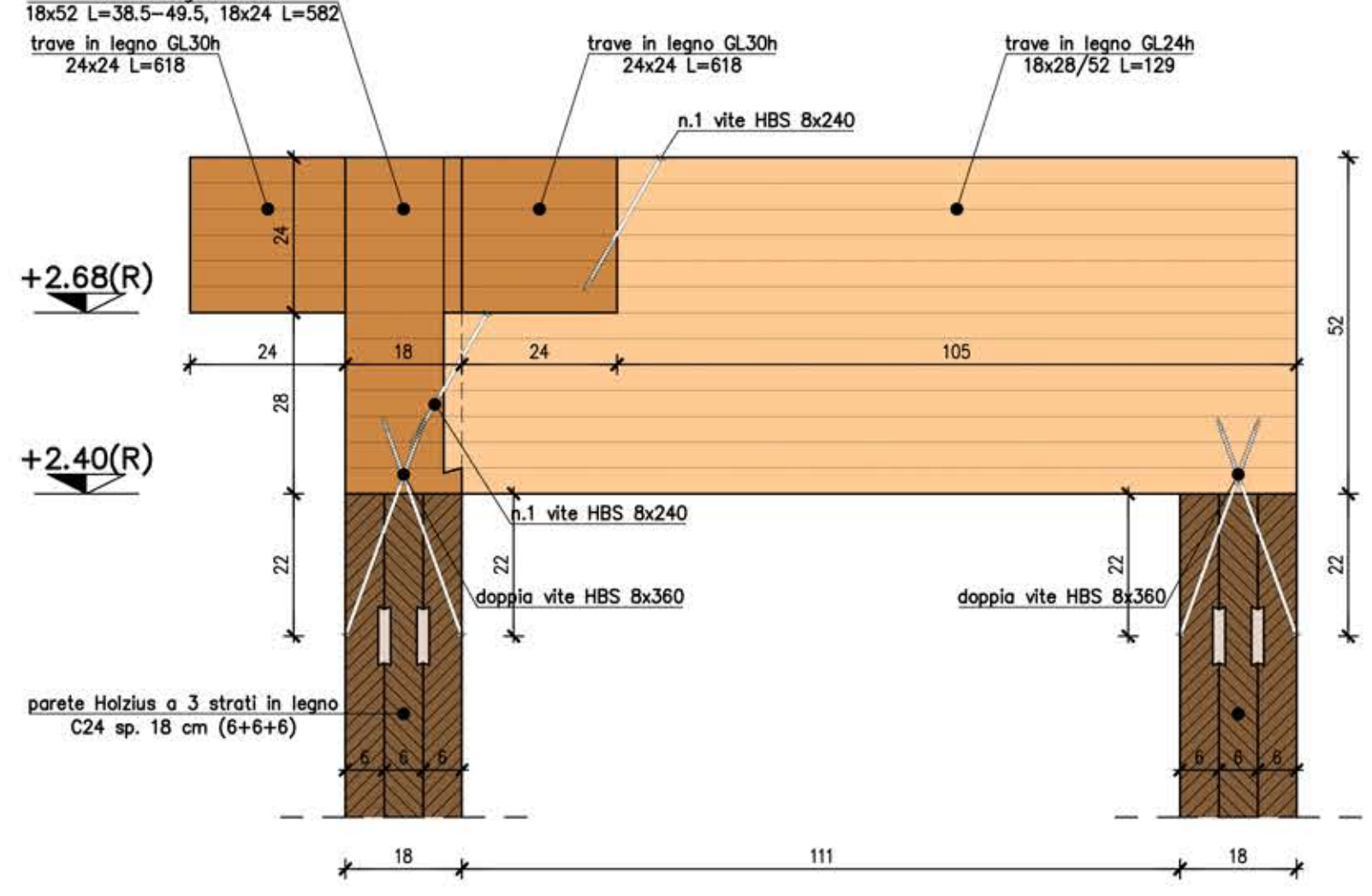
CODA DI RONDINE 1 : 10

IDENTIFICAZIONE DI b'



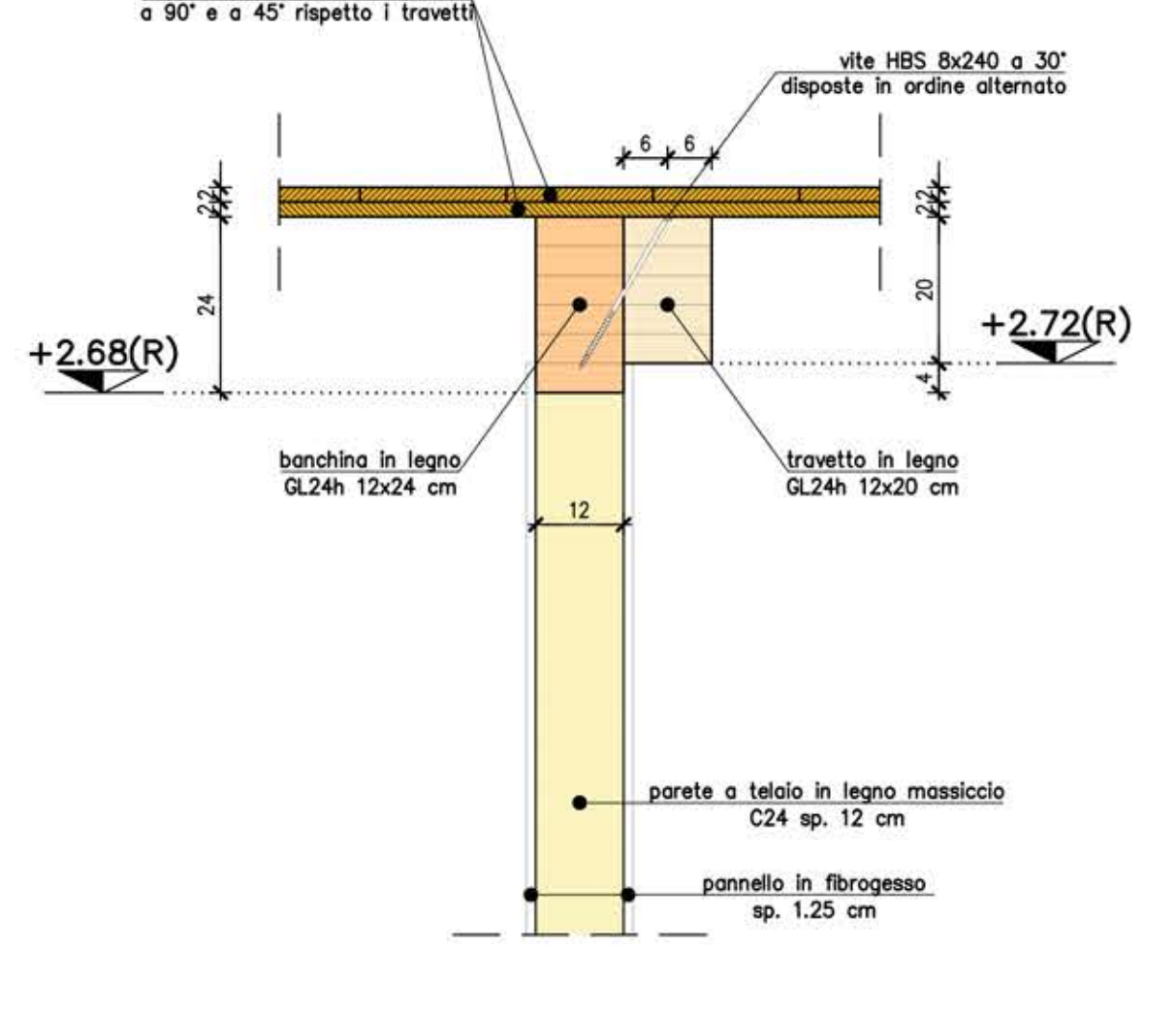
PARTICOLARE "T-II" 1 : 10

PROSPETTO



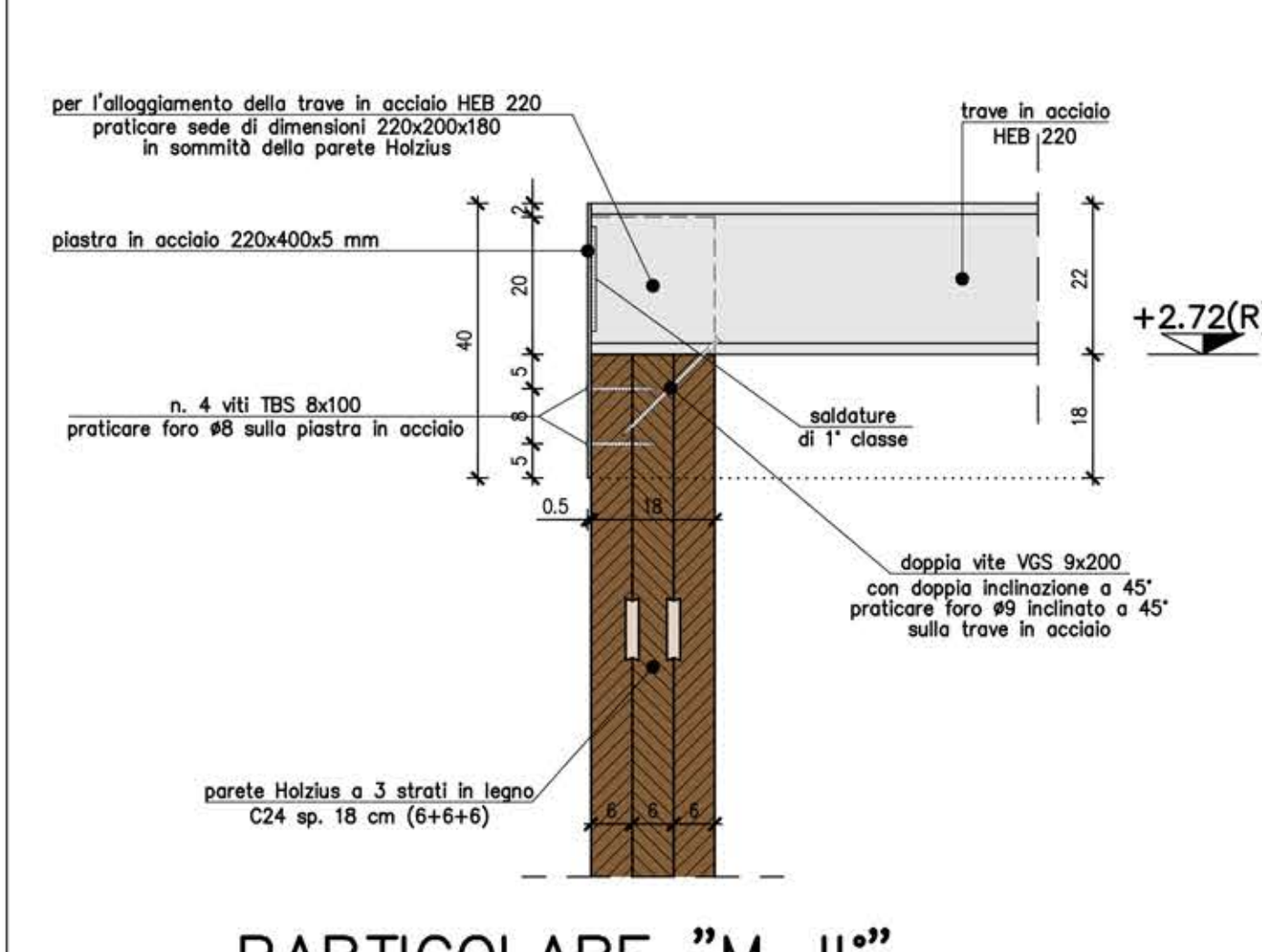
PARTICOLARE "U-II" 1 : 10

SEZIONE



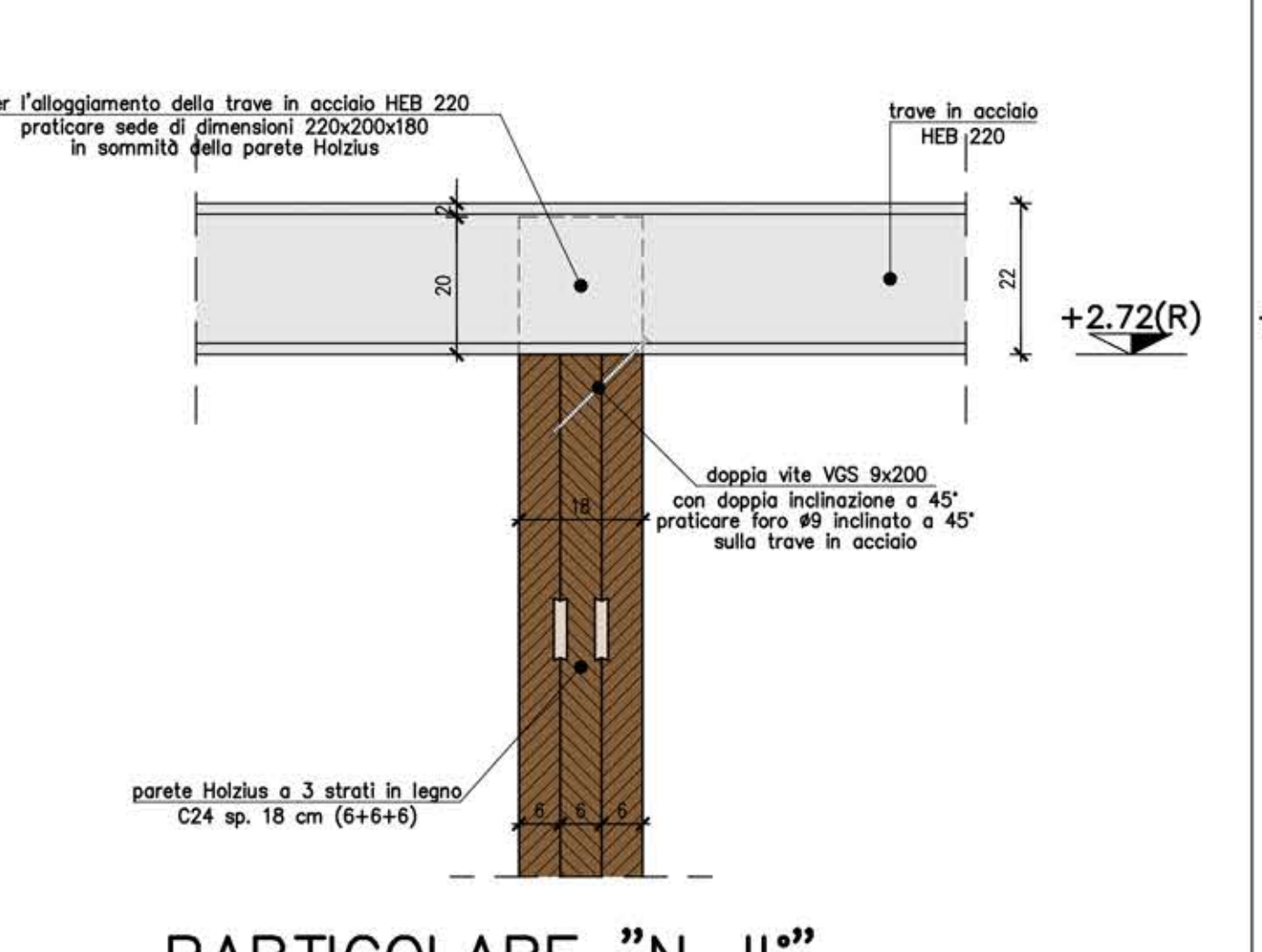
PARTICOLARE "M-II" 1 : 10

SEZIONE



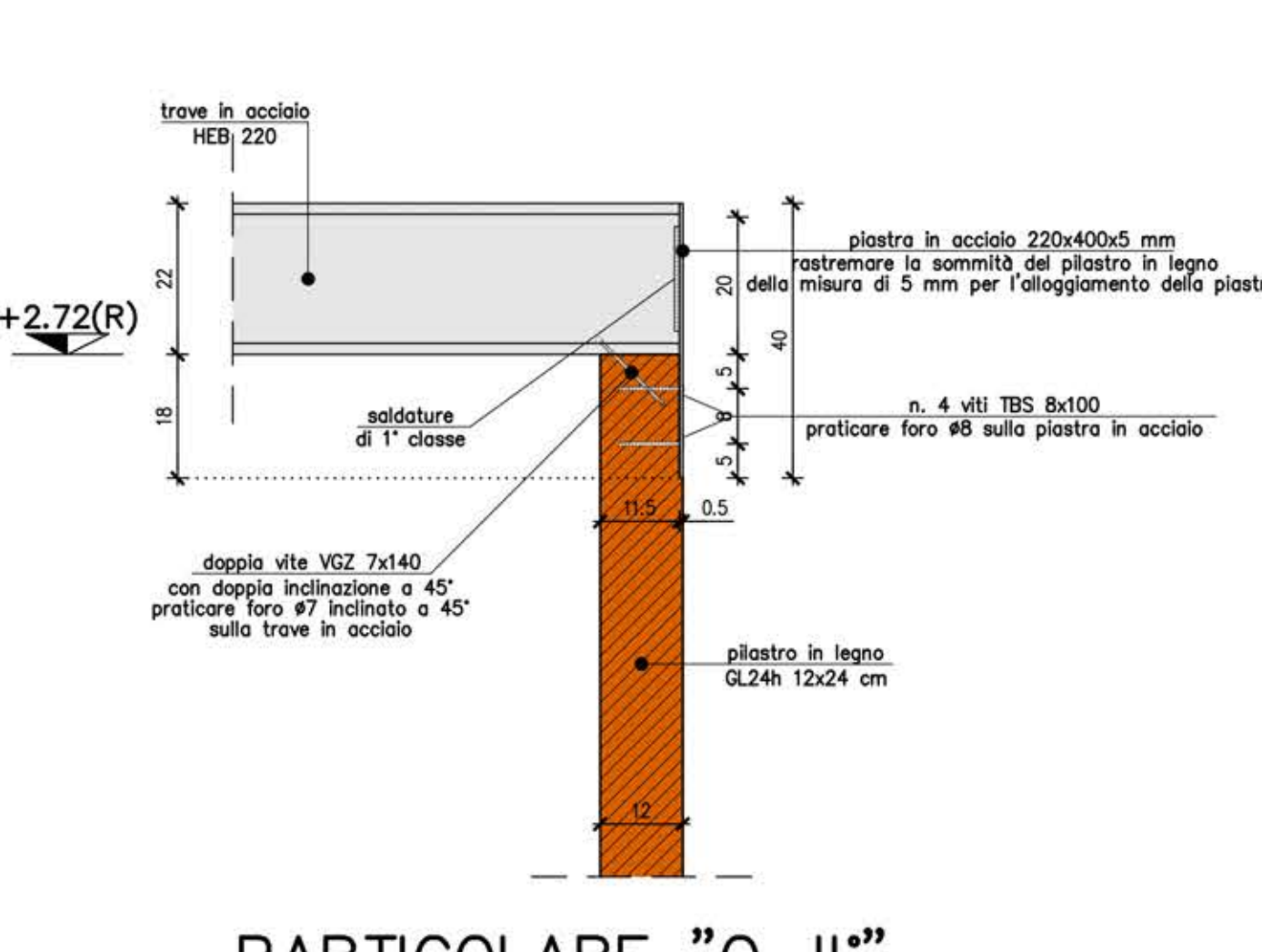
PARTICOLARE "N-II" 1 : 10

SEZIONE



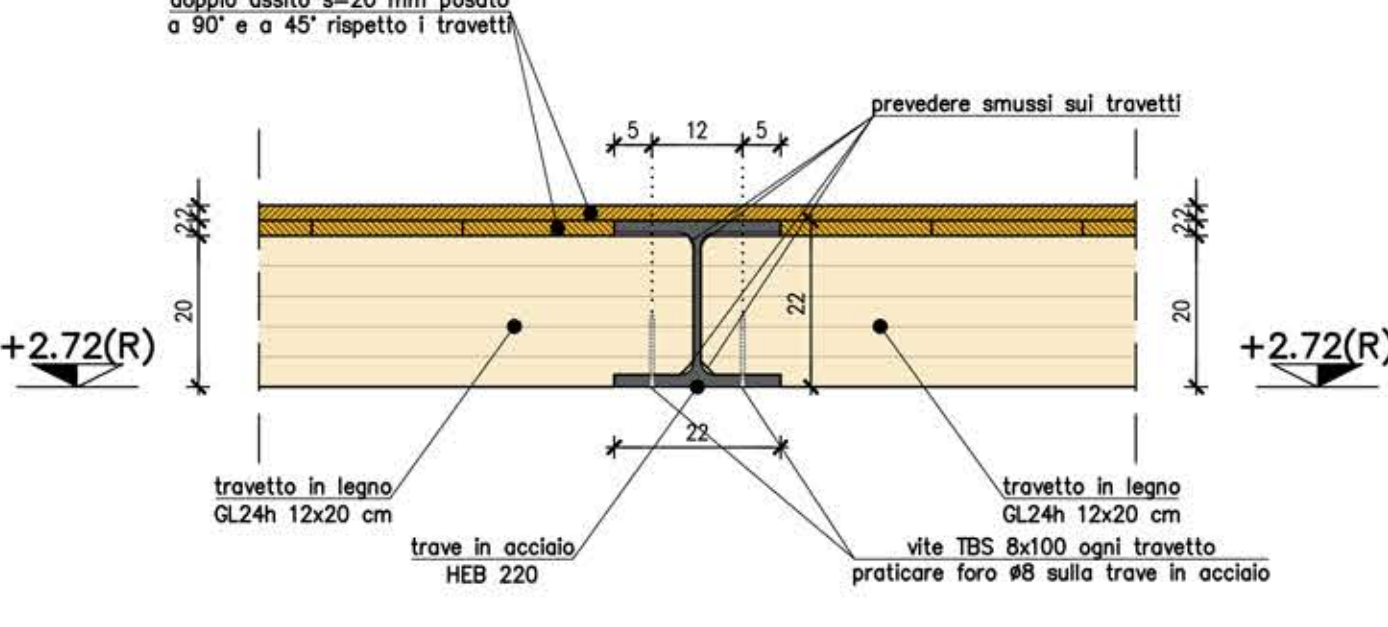
PARTICOLARE "O-II" 1 : 10

SEZIONE



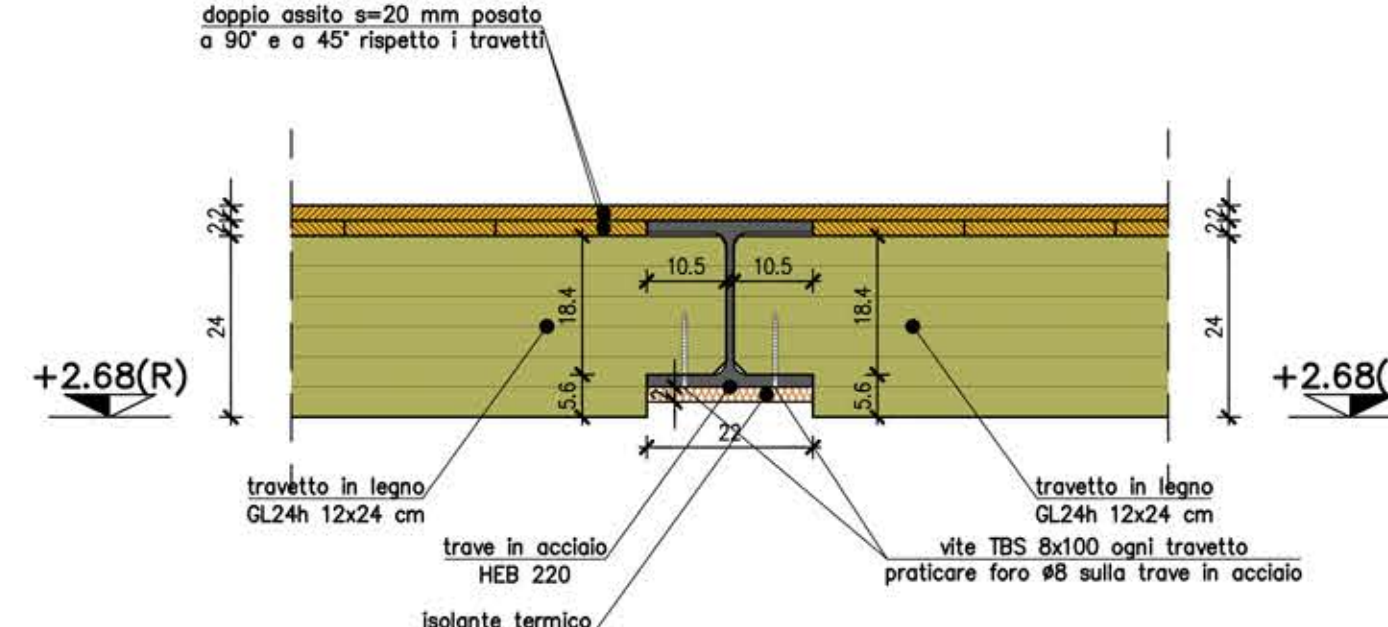
PARTICOLARE "V-II" 1 : 10

SEZIONE



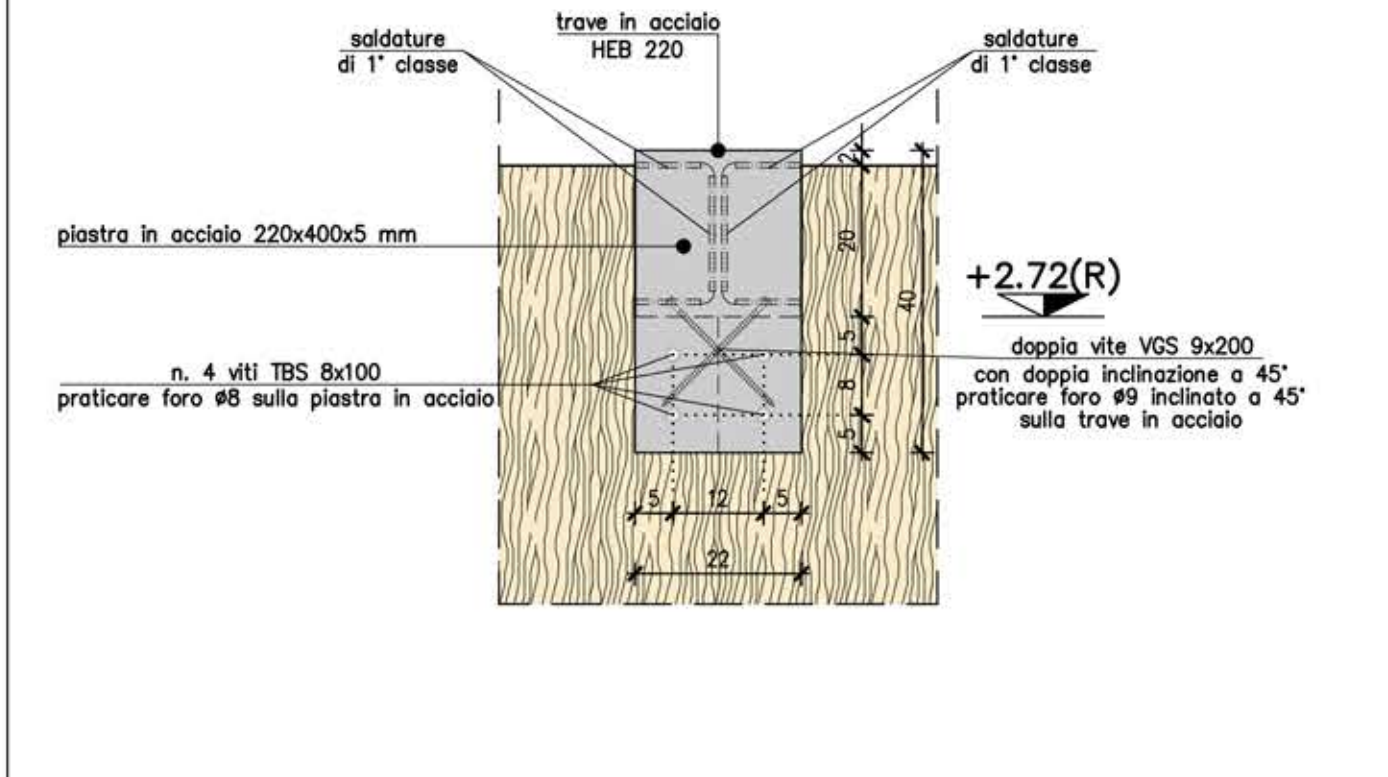
PARTICOLARE "Z-II" 1 : 10

SEZIONE VERTICALE



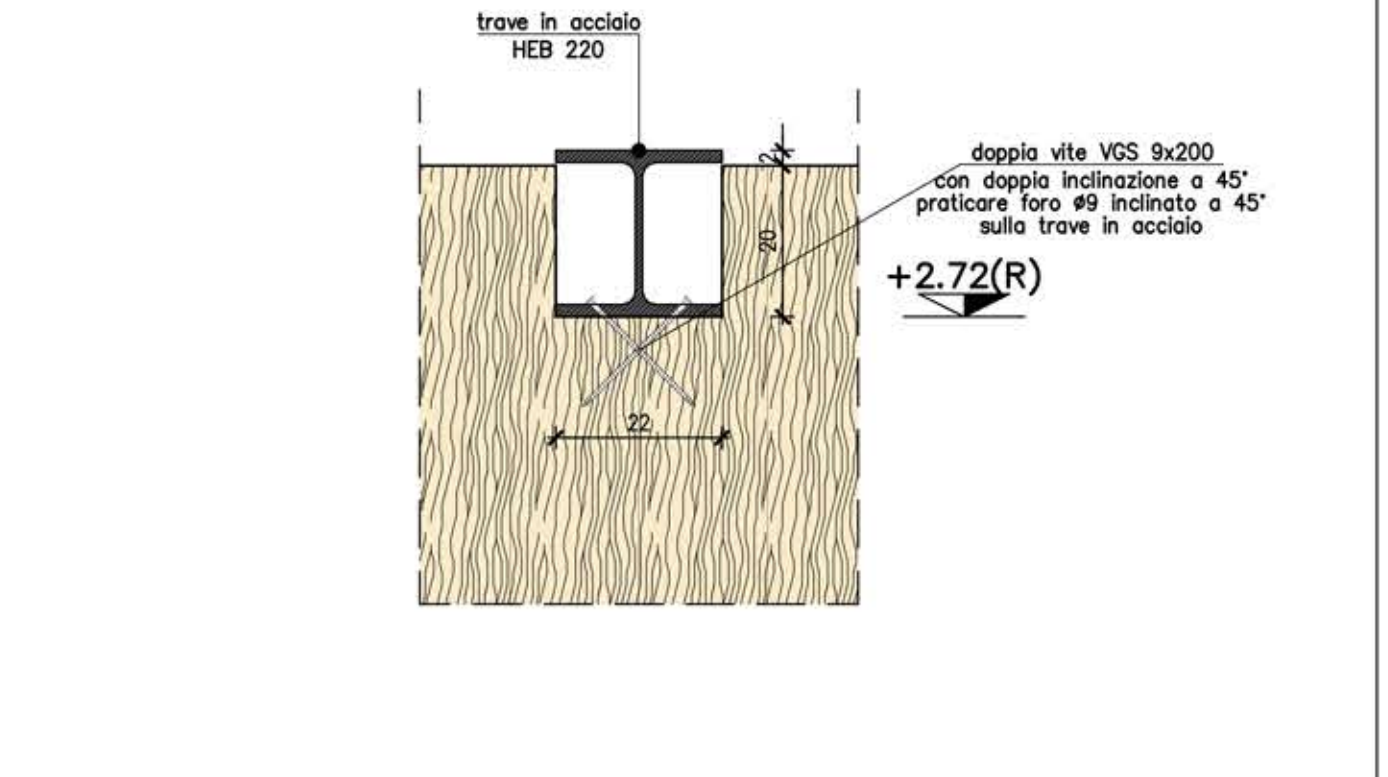
PARTICOLARE "M-II" 1 : 10

VISTA FRONTALE



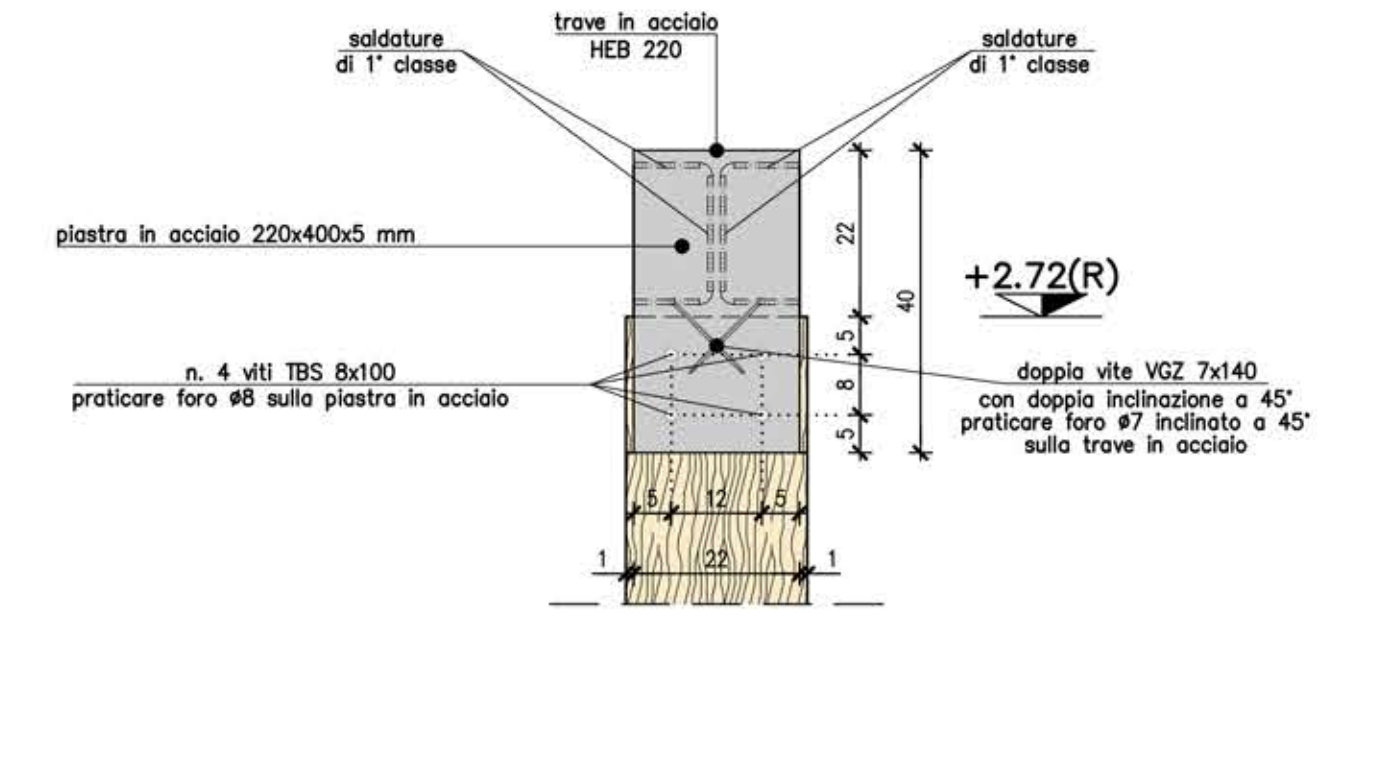
PARTICOLARE "N-II" 1 : 10

VISTA FRONTALE



PARTICOLARE "O-II" 1 : 10

VISTA FRONTALE



ATT! TUTTE LE MISURE DEVONO ESSERE VERIFICATE IN CANTIERE. IN CASO DI DIFFORMITA' CONSULTARE LA DIREZIONE DEI LAVORI

NB LA DIREZIONE DEI LAVORI STRUTTURALI DEVE ESSERE AVVISATA CON COMUNICAZIONE SCRITTA ALMENO TRE GIORNI PRIMA DELLA POSA IN OPERA DEGLI ELEMENTI STRUTTURALI PRINCIPALI

NB LE IMPRESE SONO TENUTE A PRODURRE LE CERTIFICAZIONI RELATIVE AI MATERIALI IMPIEGATI, ESEGUITE IN LABORATORI UFFICIALI

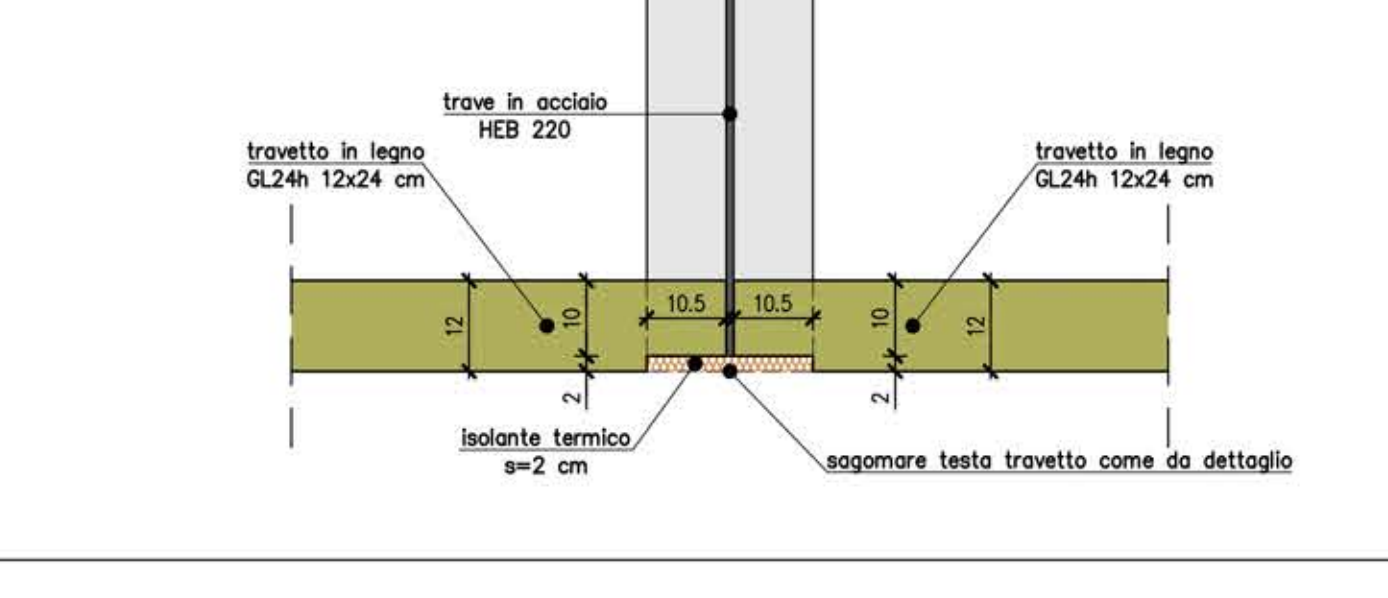
ATT! TUTTE LE MISURE SONO RIFERITE AL RUSTICO

CARATTERISTICHE DELL'OPERA STRUTTURALE:
Vita Nominale: ≥ 50 anni Classe d'uso: II

ATT! LE TOLLERANZE DI LAVORAZIONI AMMESSE RISPETTO ALLE MISURE RIPORTATE SONO DI 0.5 cm o SECONDO LE INDICAZIONI DELLA D.L. STRUTTURALE

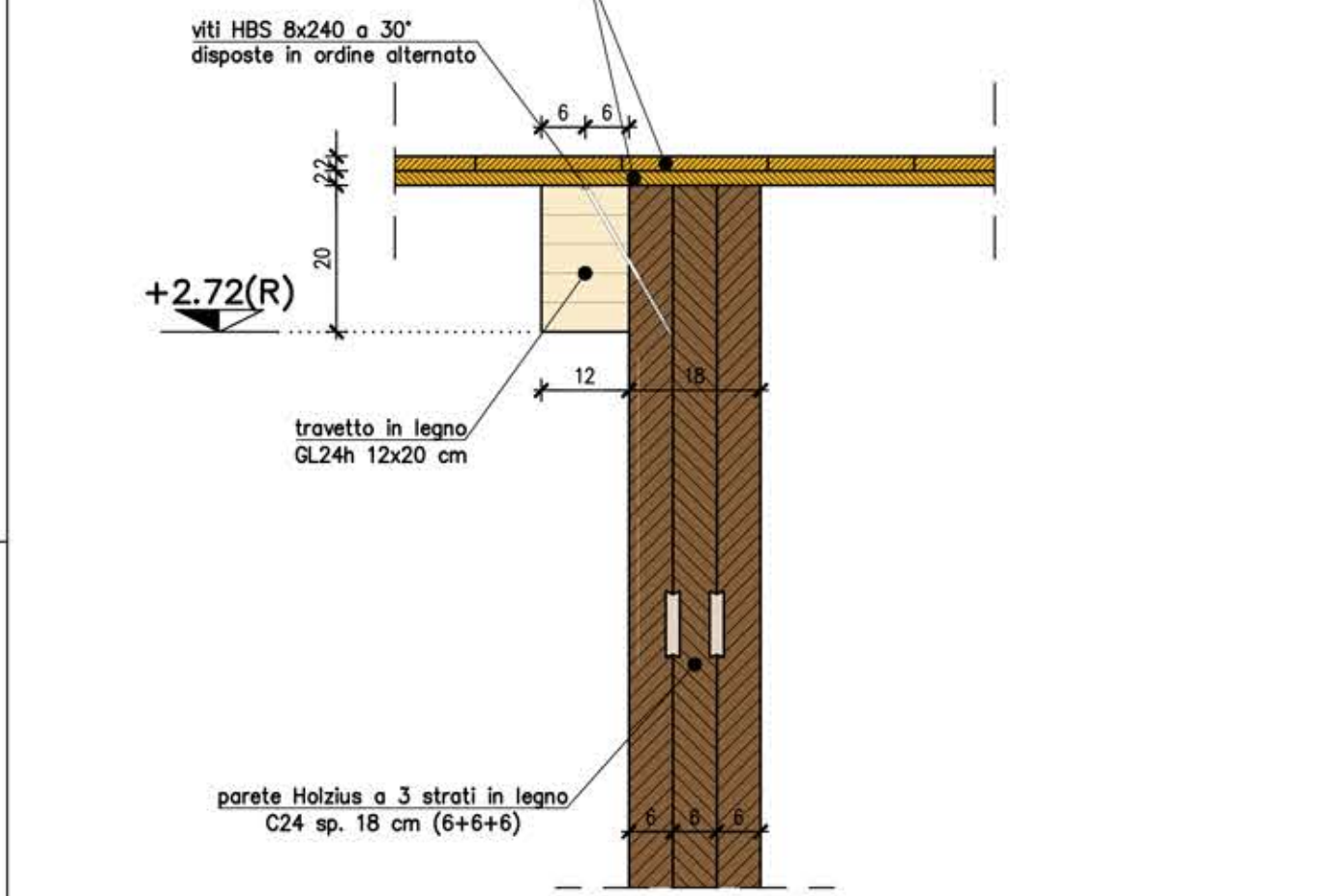
PARTICOLARE "Z-II" 1 : 10

SEZIONE ORIZZONTALE



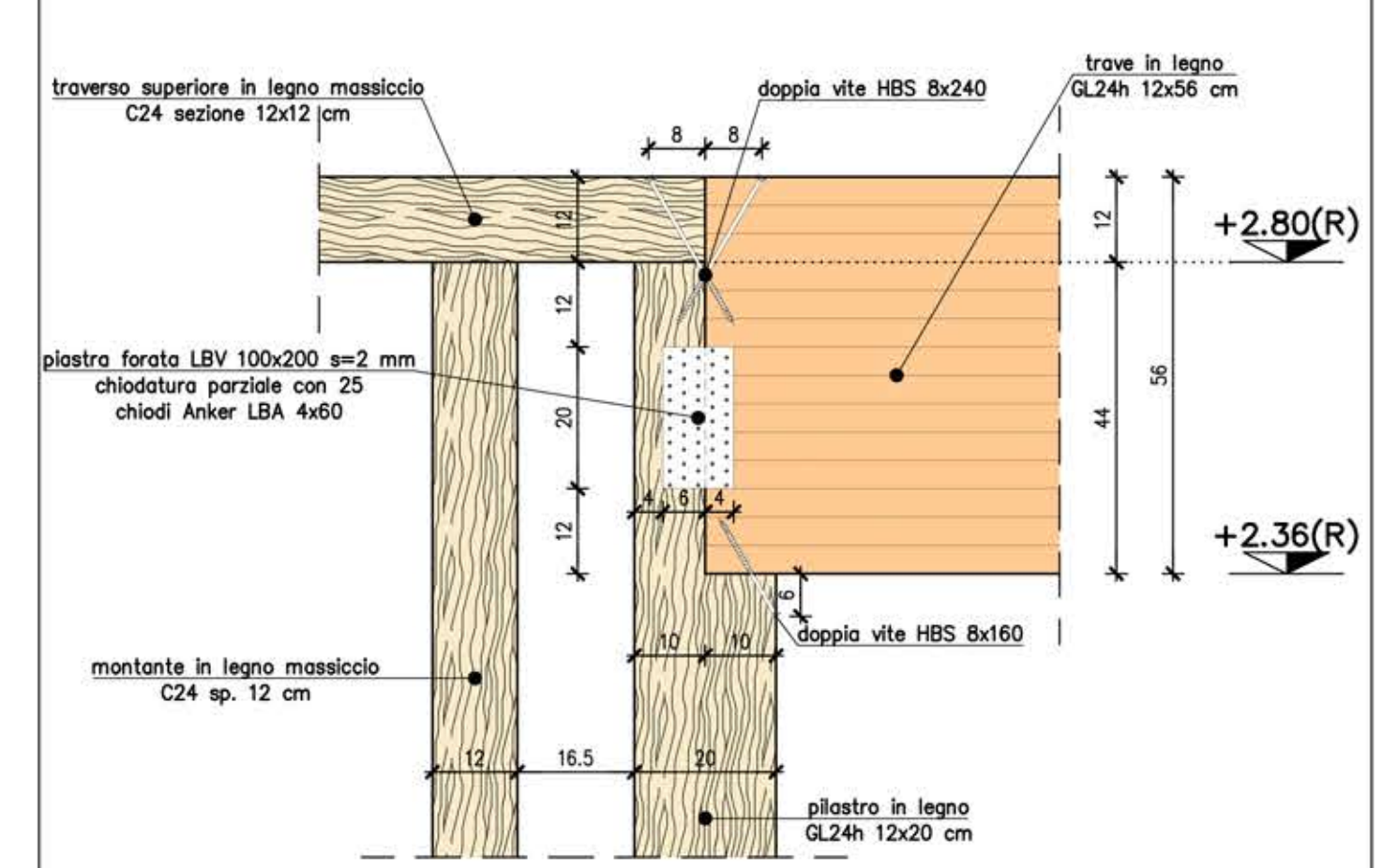
PARTICOLARE "P-II" 1 : 10

SEZIONE



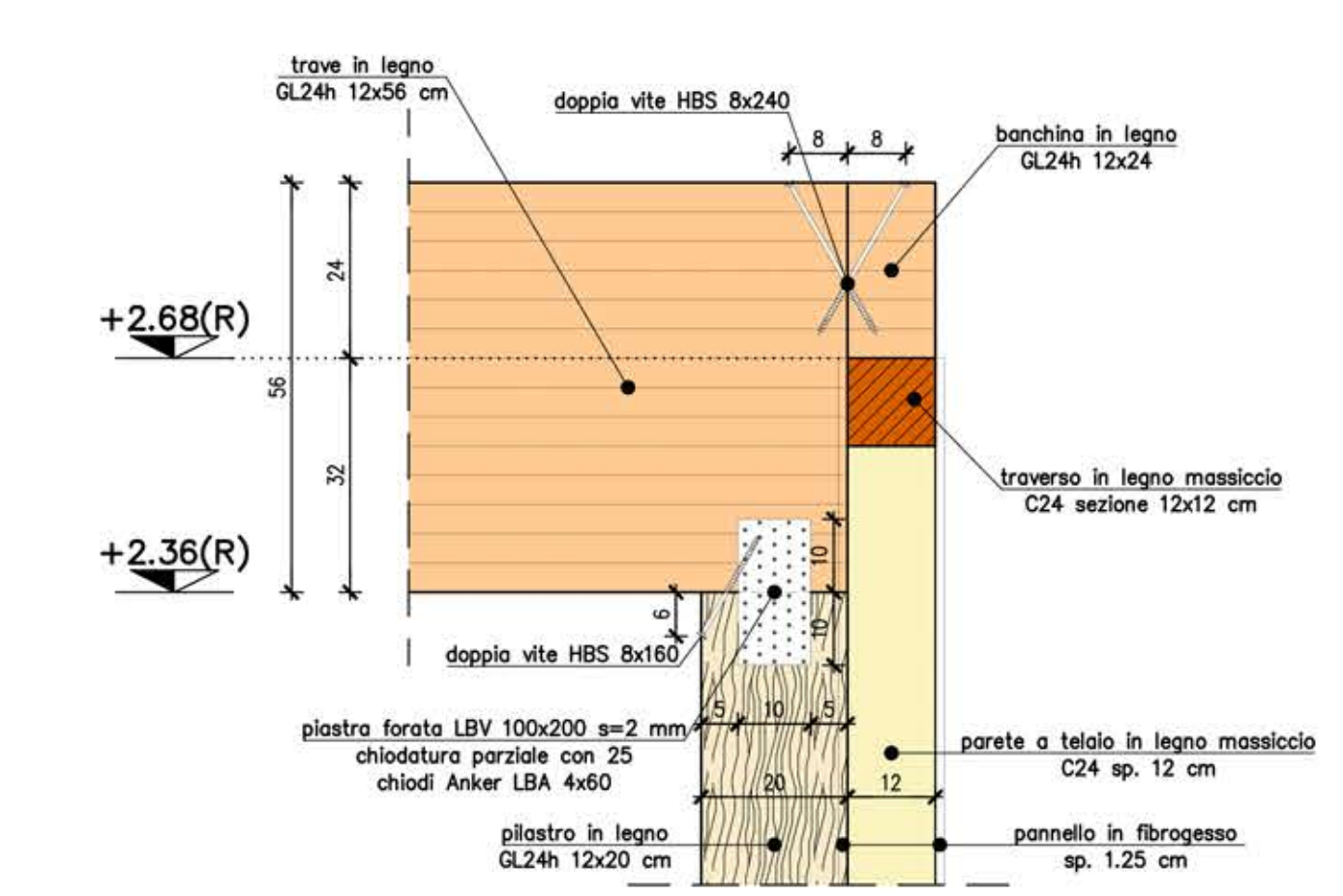
PARTICOLARE "Q-II" 1 : 10

SEZIONE VERTICALE LATERALE

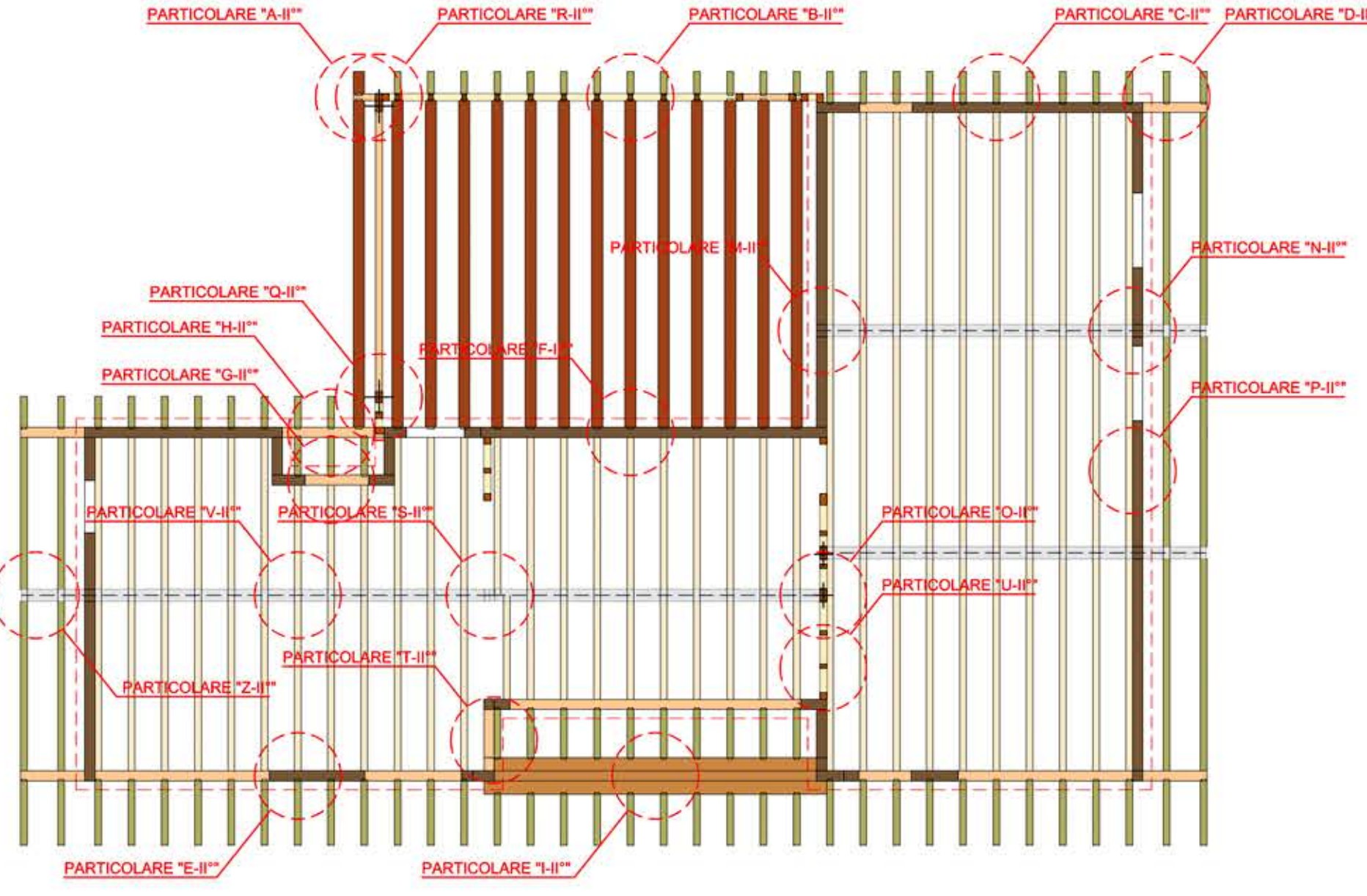


PARTICOLARE "R-II" 1 : 10

SEZIONE VERTICALE LATERALE



SPECULARE DELLA COPERTURA 1 : 100

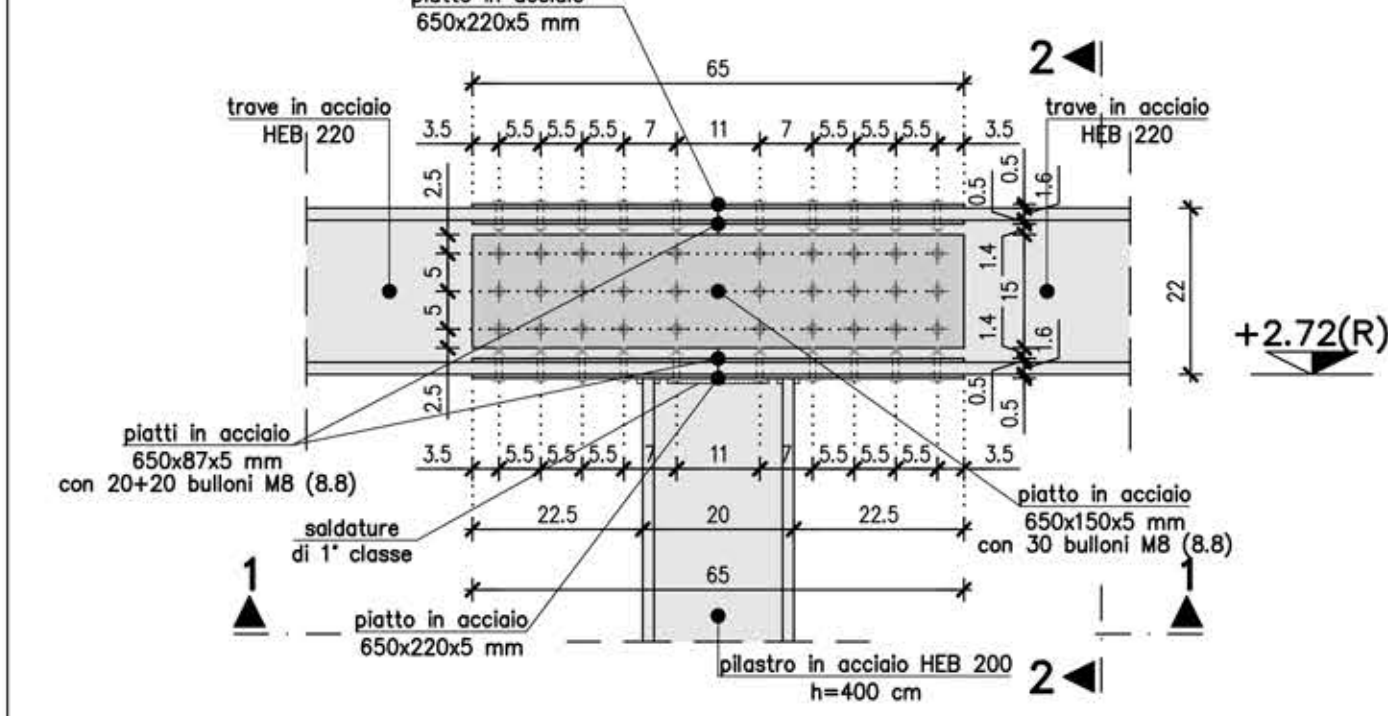


LEGENDA MATERIALI

- Parete Holzhaus a 3 strati in legno di abete C24 sp. 180 mm (60+60+60)
- Pareti a telaio in legno massiccio C24 con controventi in fibrogesso sp. 12,5+120+12,5 mm
- Ingombro rivestimento esterno di finitura sp. 160 mm
- Travi principali e banchine in legno lamellare GL24h
- Travi principali in legno lamellare GL30h
- Travi secondarie in legno lamellare GL24h sez. 12x20
- Travi secondarie in legno lamellare GL24h sez. 12x24
- Travi secondarie in legno lamellare GL24h sez. 20x24
- Travi in acciaio HEB 220

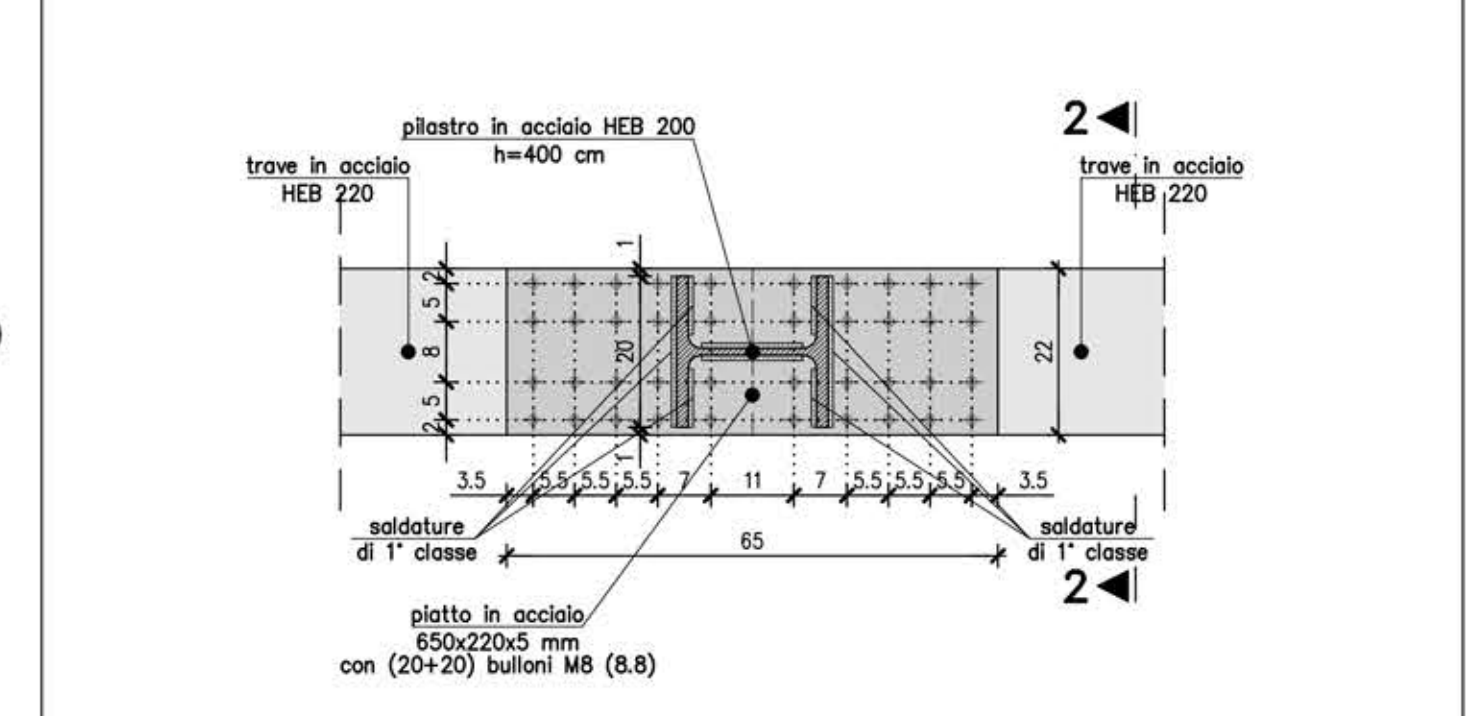
PARTICOLARE "S-II" 1 : 10

VISTA FRONTALE



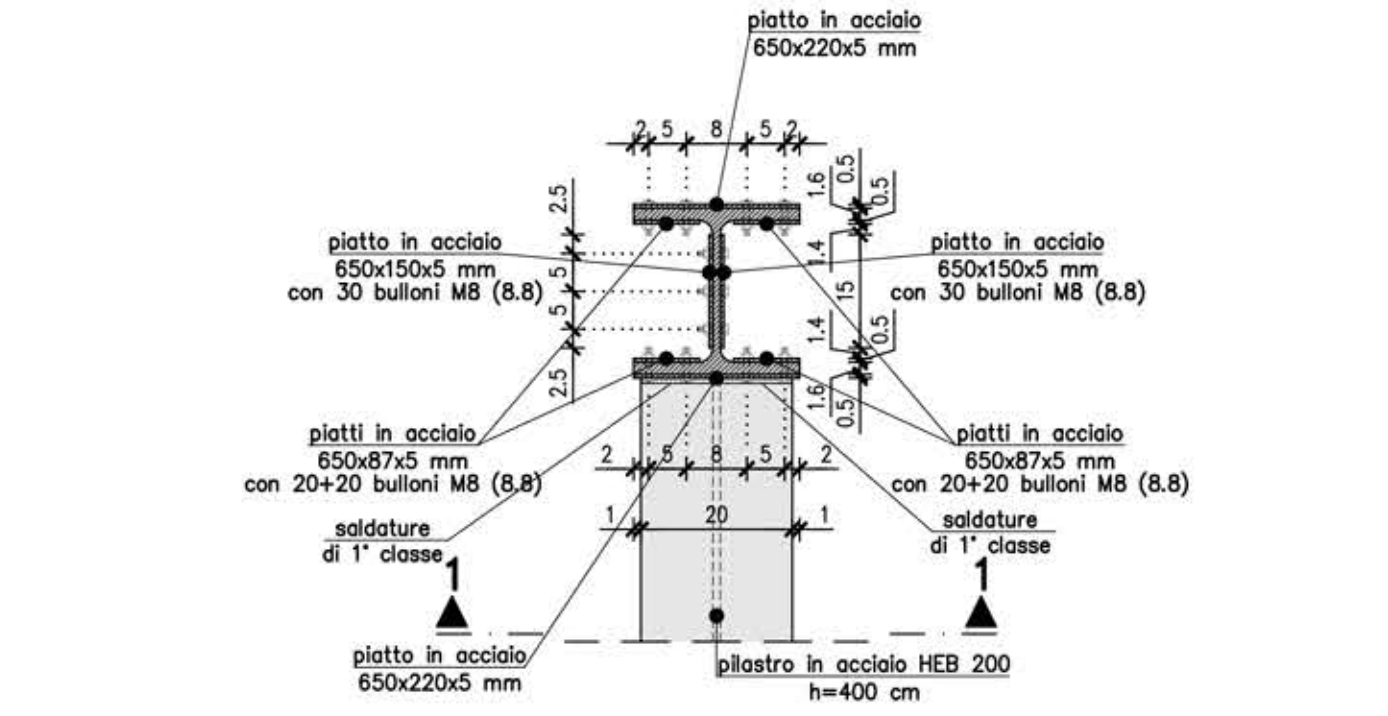
PARTICOLARE "S-II" 1 : 10

VISTA 1-1 - SPECULARE



PARTICOLARE "S-II" 1 : 10

VISTA 2-2 - SEZIONE LATERALE



PROGETTO STRUTTURALE
Realizzazione edificio unifamiliare

Il Committente
L'Impresa Costruttrice
Il Direttore Lavori Strutturale
Il Progettista Strutturale
Dott. Ing. Sergio Maffia
Ingegneri di Como n. 1557A

Oggetto
Dettagli costruttivi - Parte III^o
Data
GIUGNO 2017
Tavola n.
S7
Disegnato da
Geom. Stefano Ferrario
Calcolato da
Dott. Ing. Diego Triaca
Consollato da
Dott. Ing. Sergio Maffia