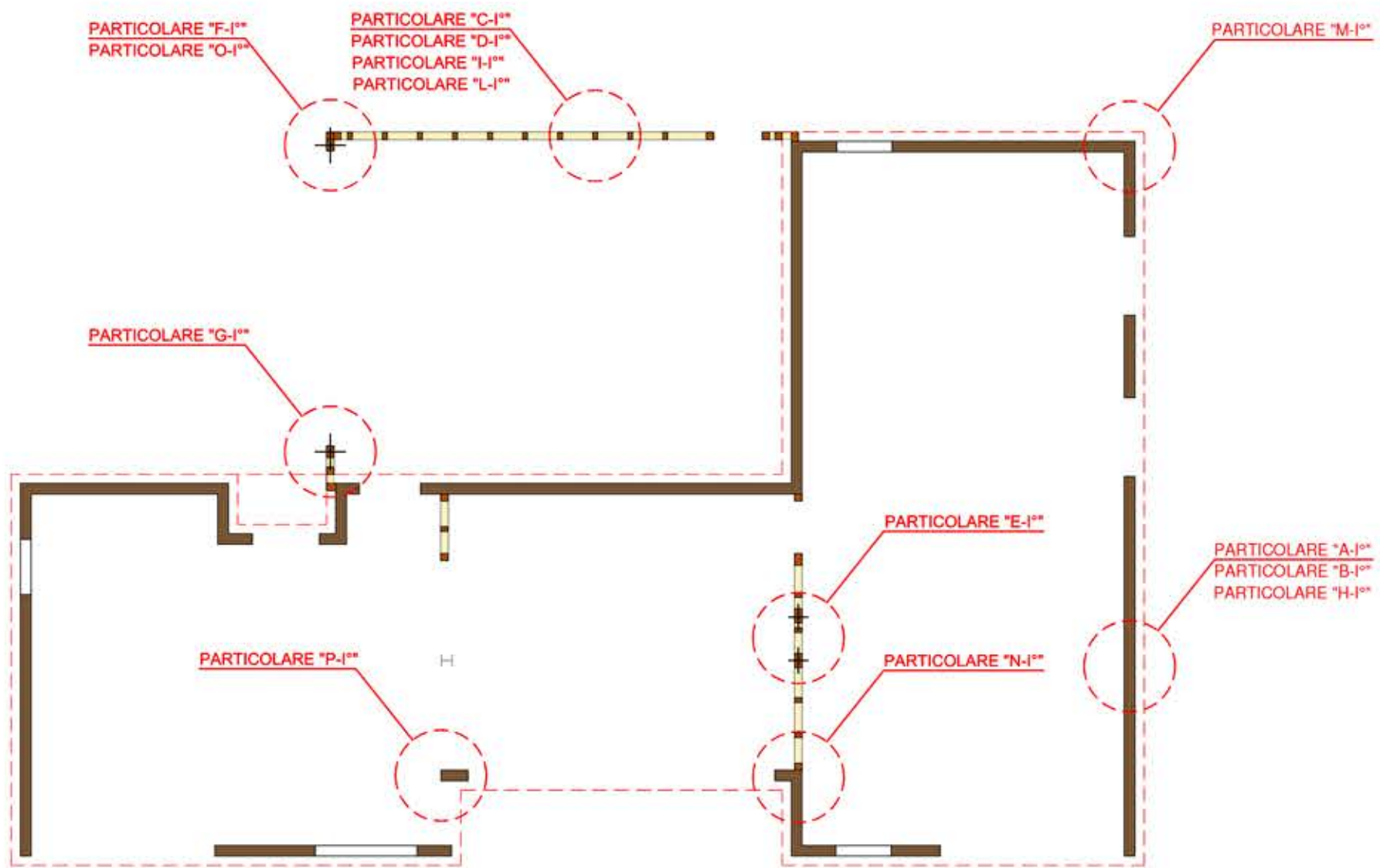


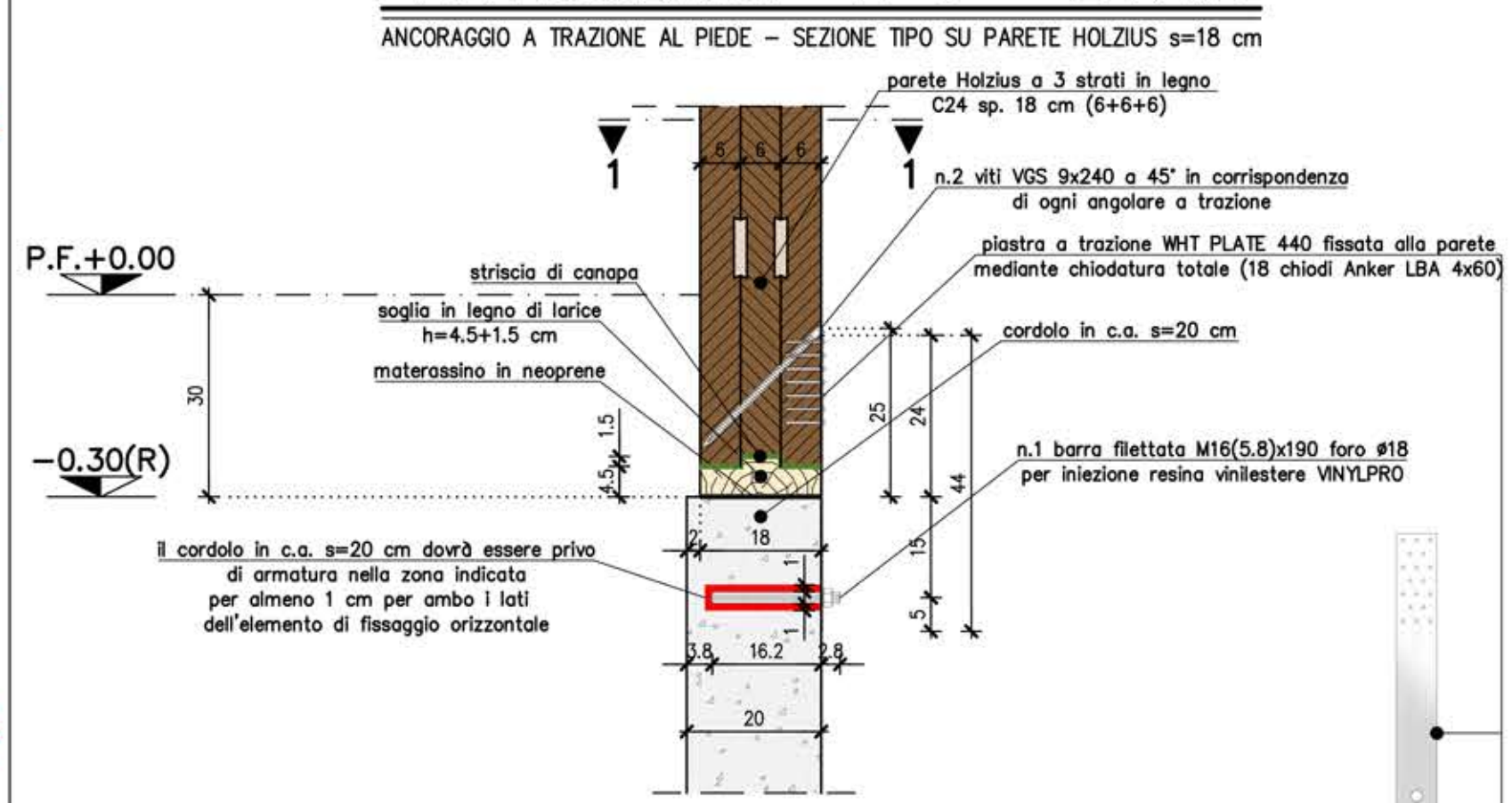
PIANTA PARETI PIANO TERRA - 1 : 100 -



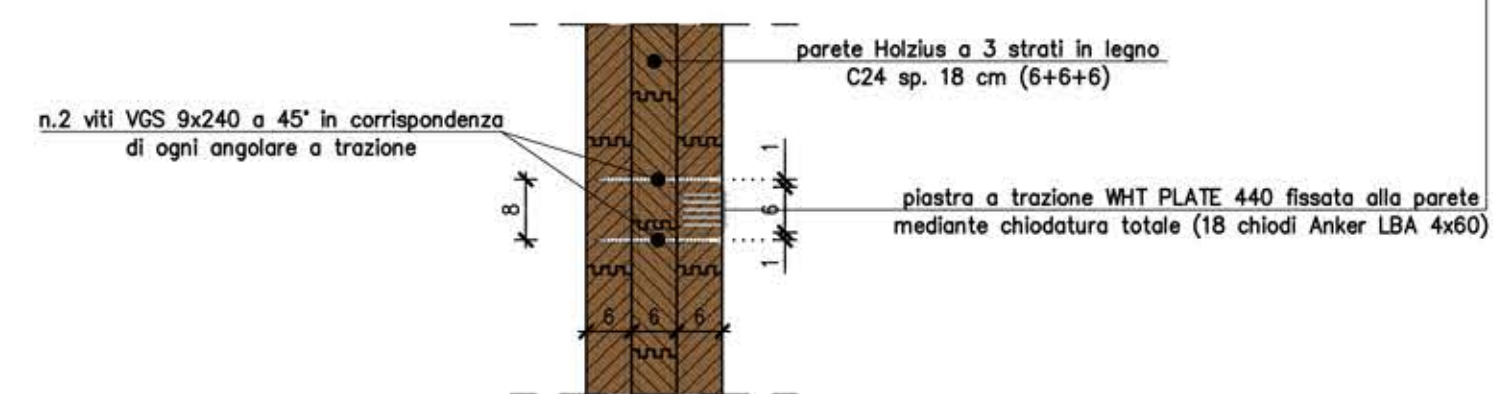
LEGENDA MATERIALI

- Parete Holzius a 3 strati in legno di abete C24 sp. 180 mm (60+60+60)
- Pareti a telaio in legno massiccio C24 con controventi in fibregesso sp. 12,5+120+12,5 mm
- Ingombro rivestimento esterno di finitura

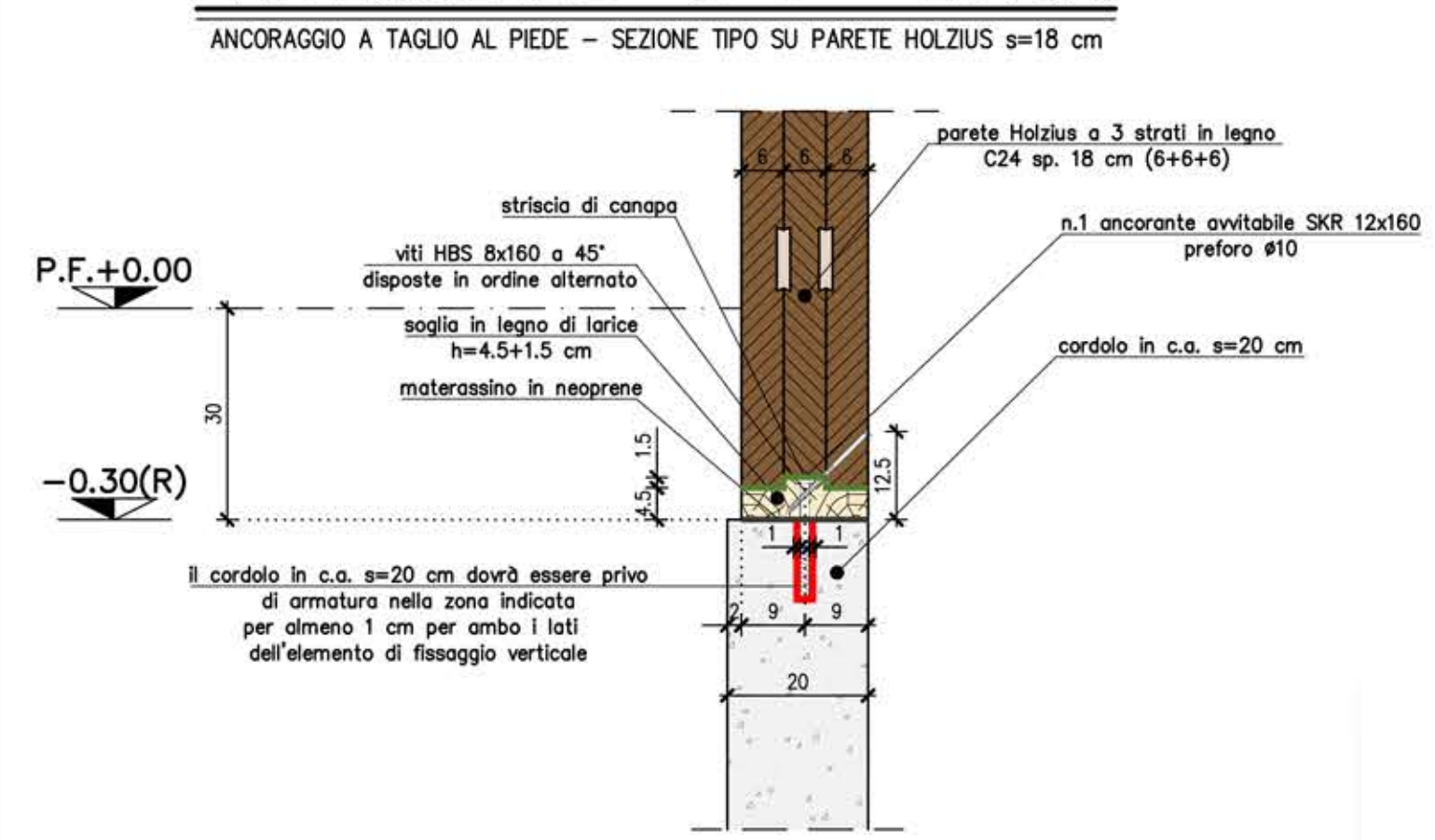
PARTICOLARE "A-I" - 1 : 10 -



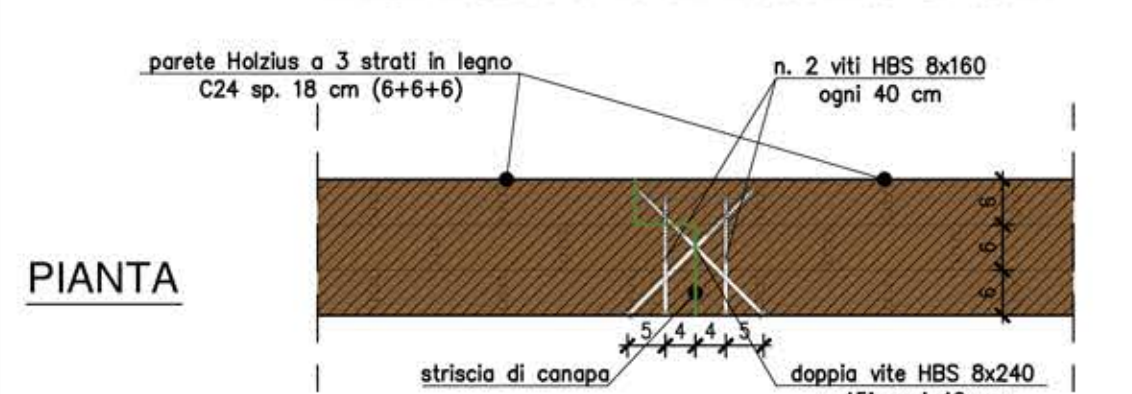
PARTICOLARE "A-I" - 1 : 10 -



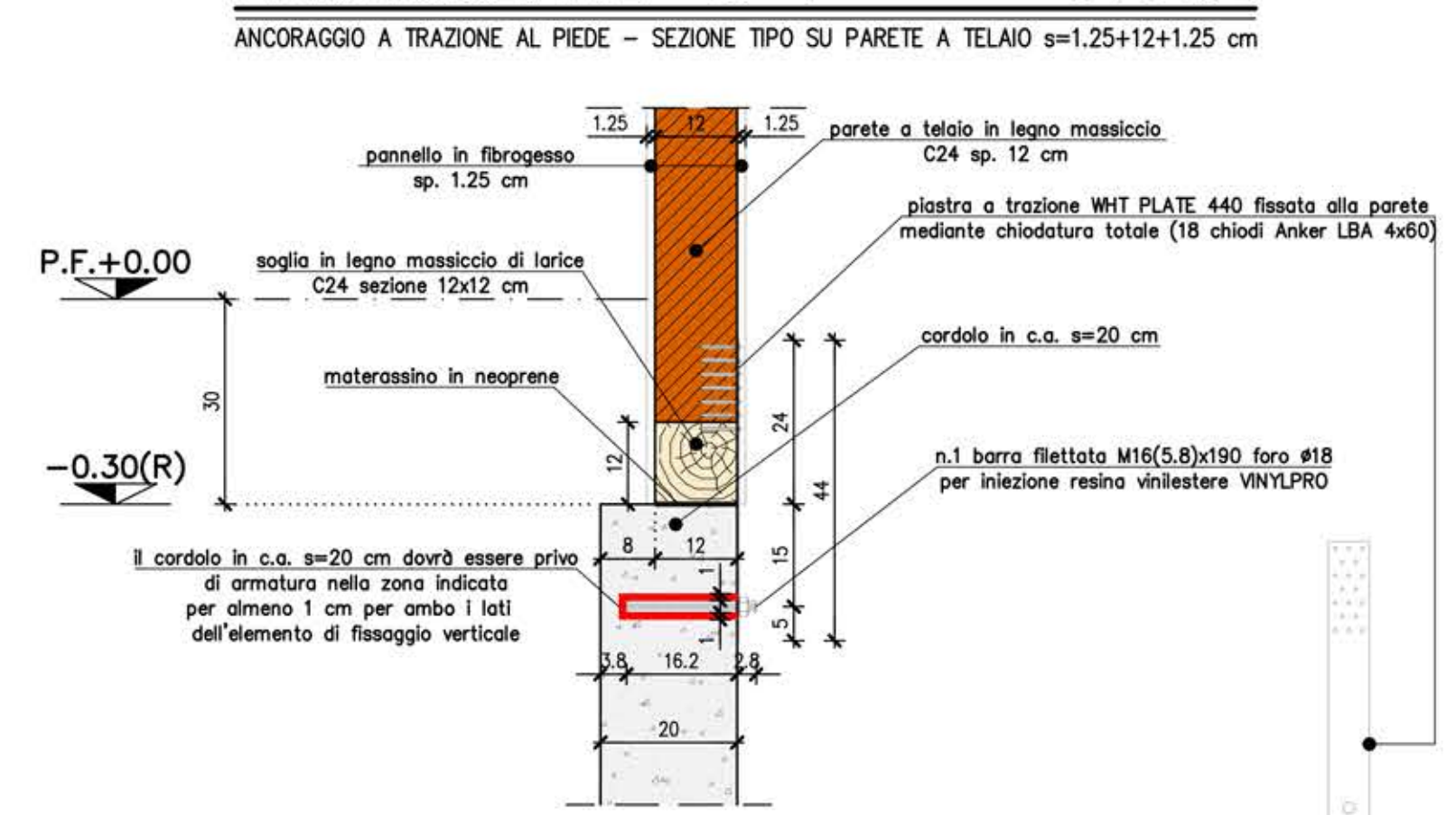
PARTICOLARE "B-I" - 1 : 10 -



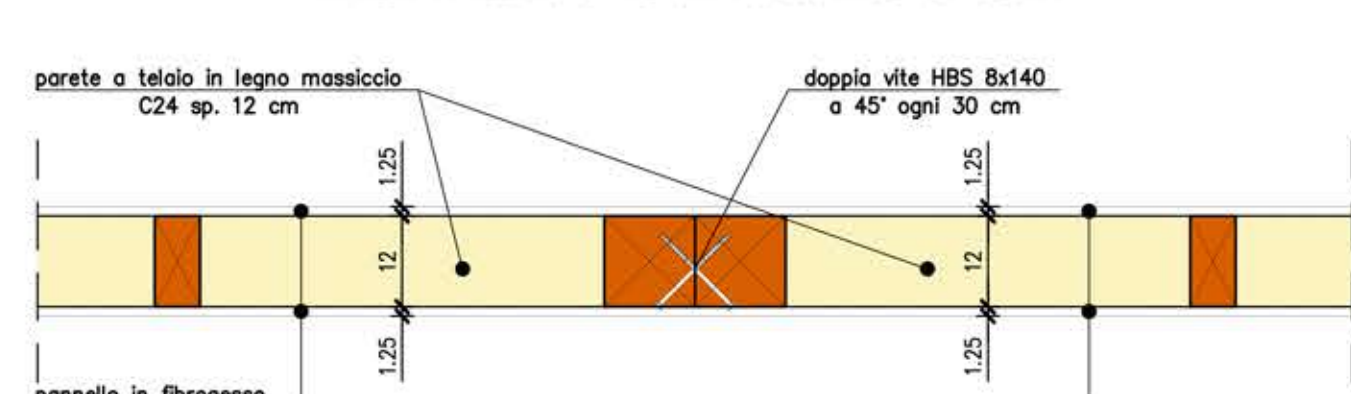
PARTICOLARE "H-I" - 1 : 10 -



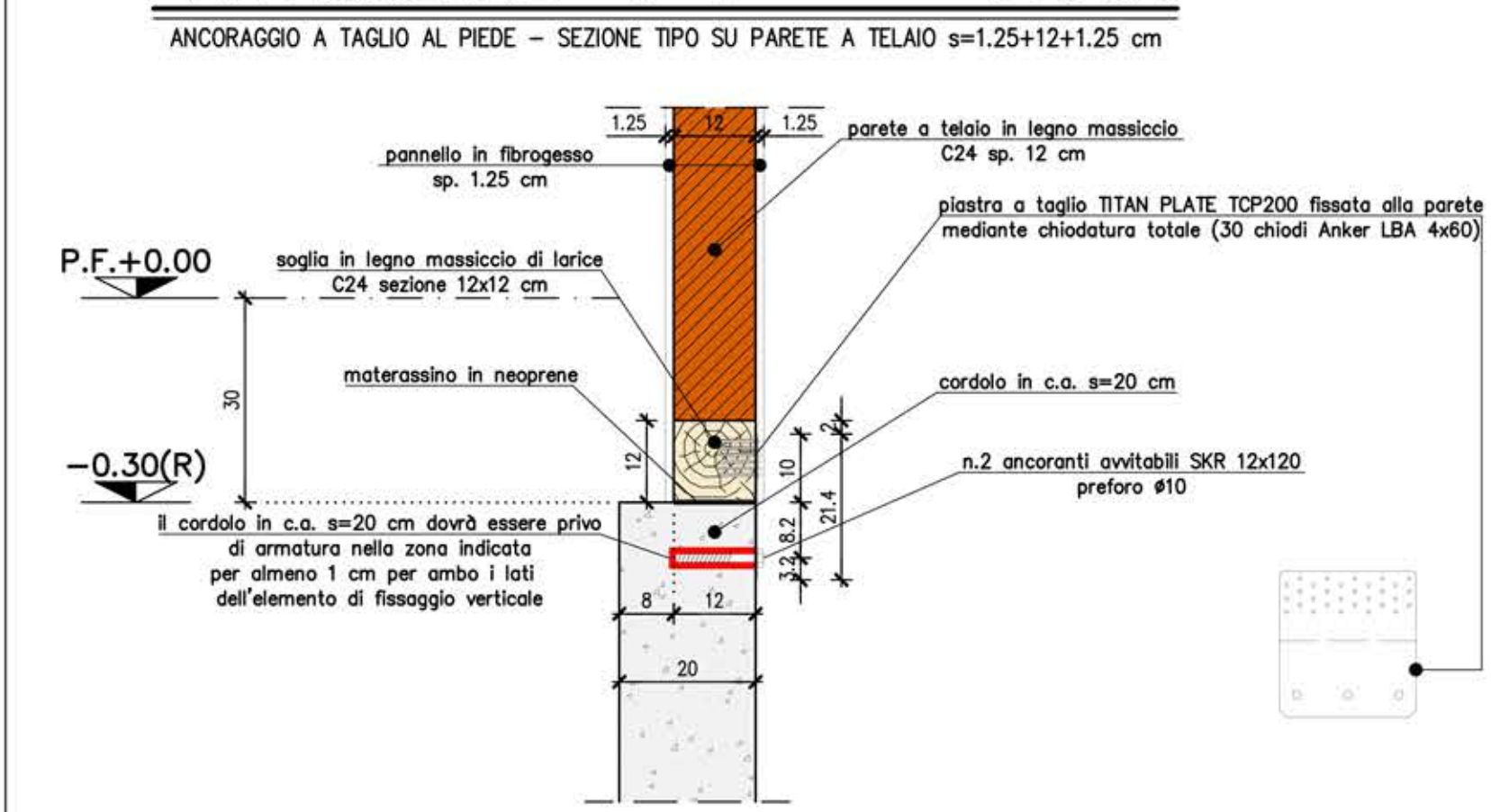
PARTICOLARE "C-I" - 1 : 10 -



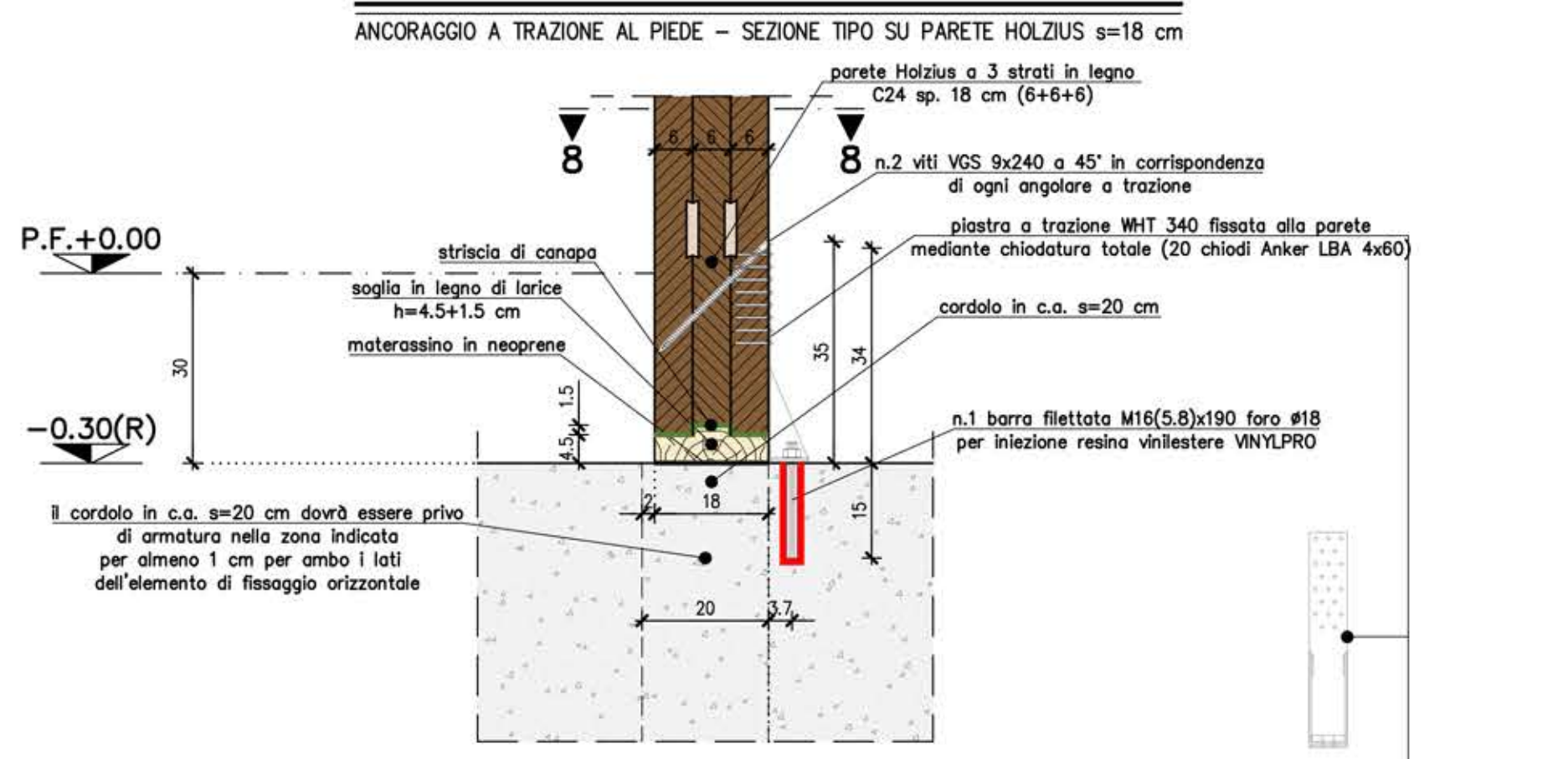
PARTICOLARE "I-I" - 1 : 10 -



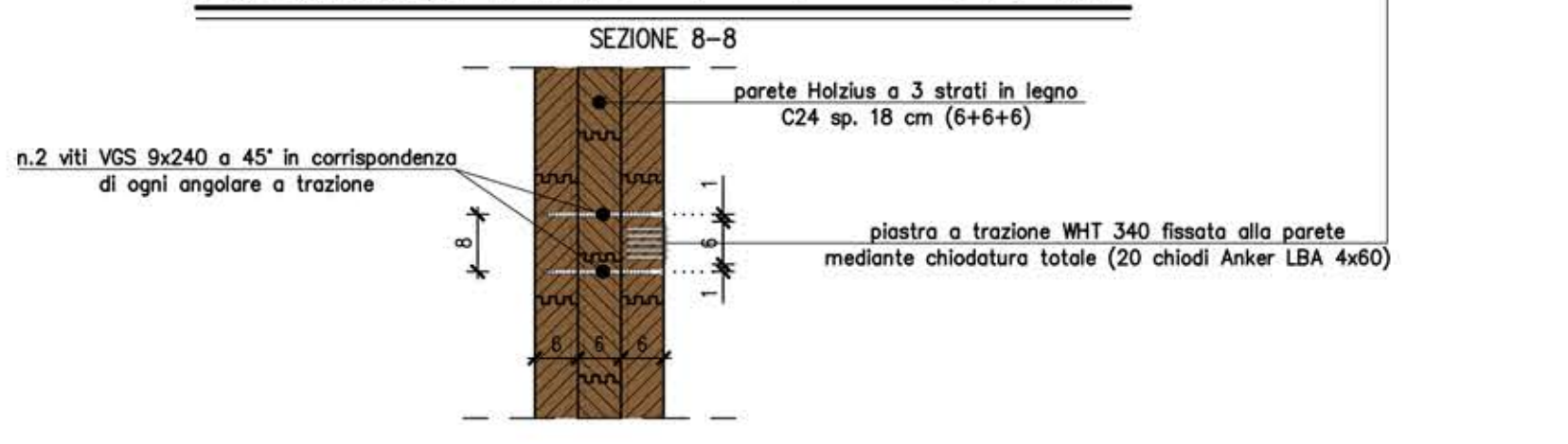
PARTICOLARE "D-I" - 1 : 10 -



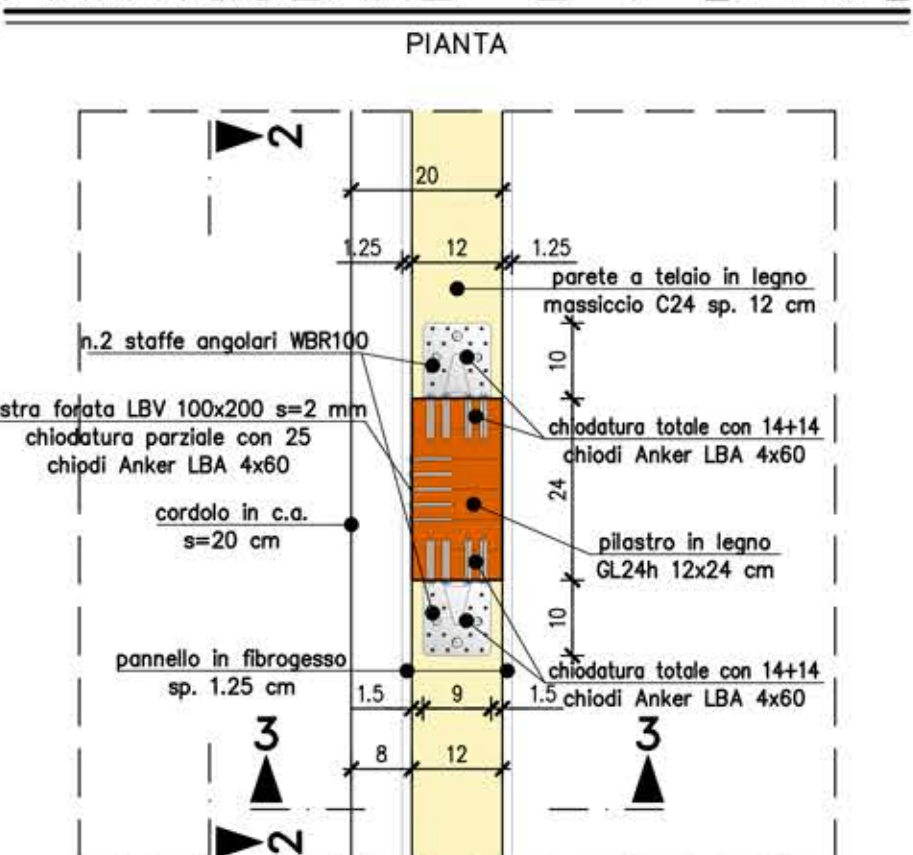
PARTICOLARE "P-I" - 1 : 10 -



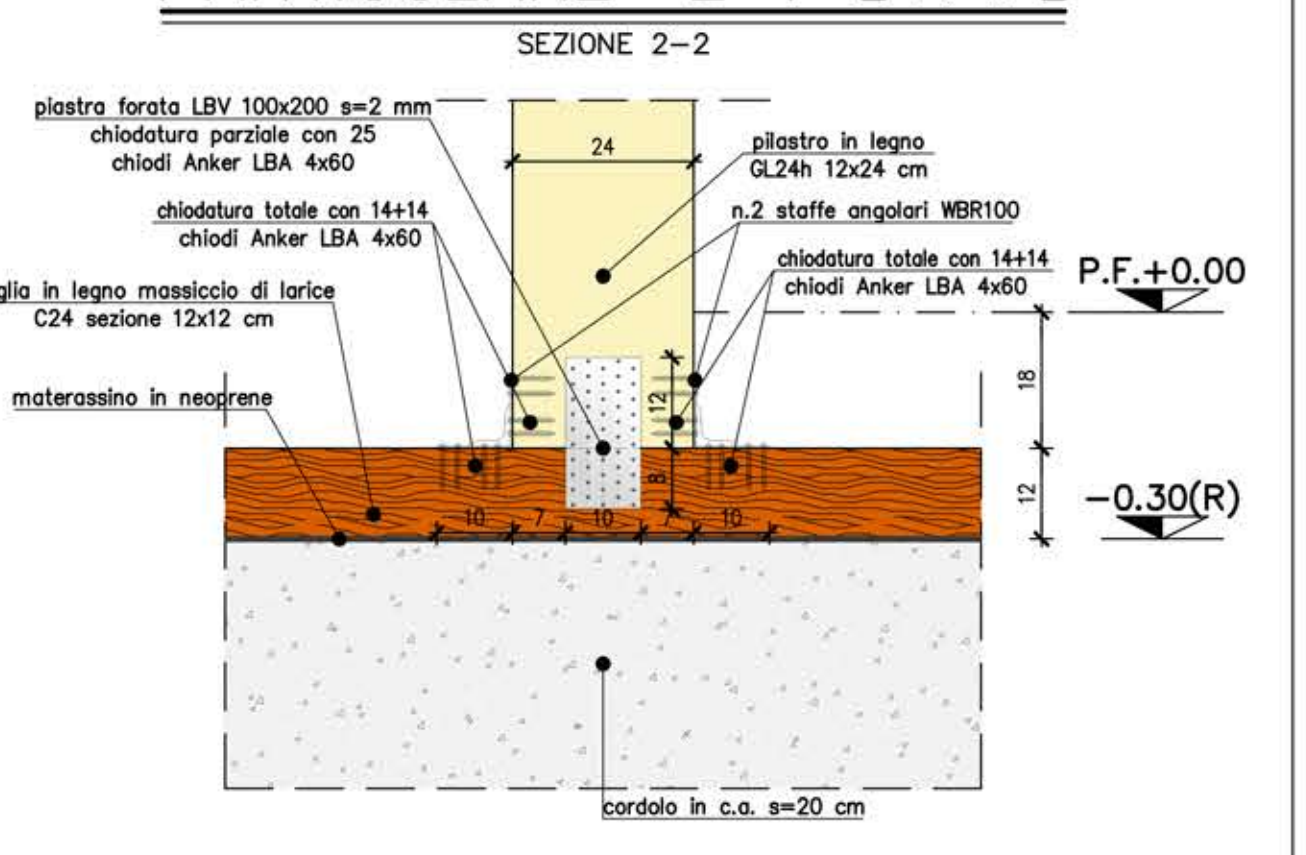
PARTICOLARE "P-I" - 1 : 10 -



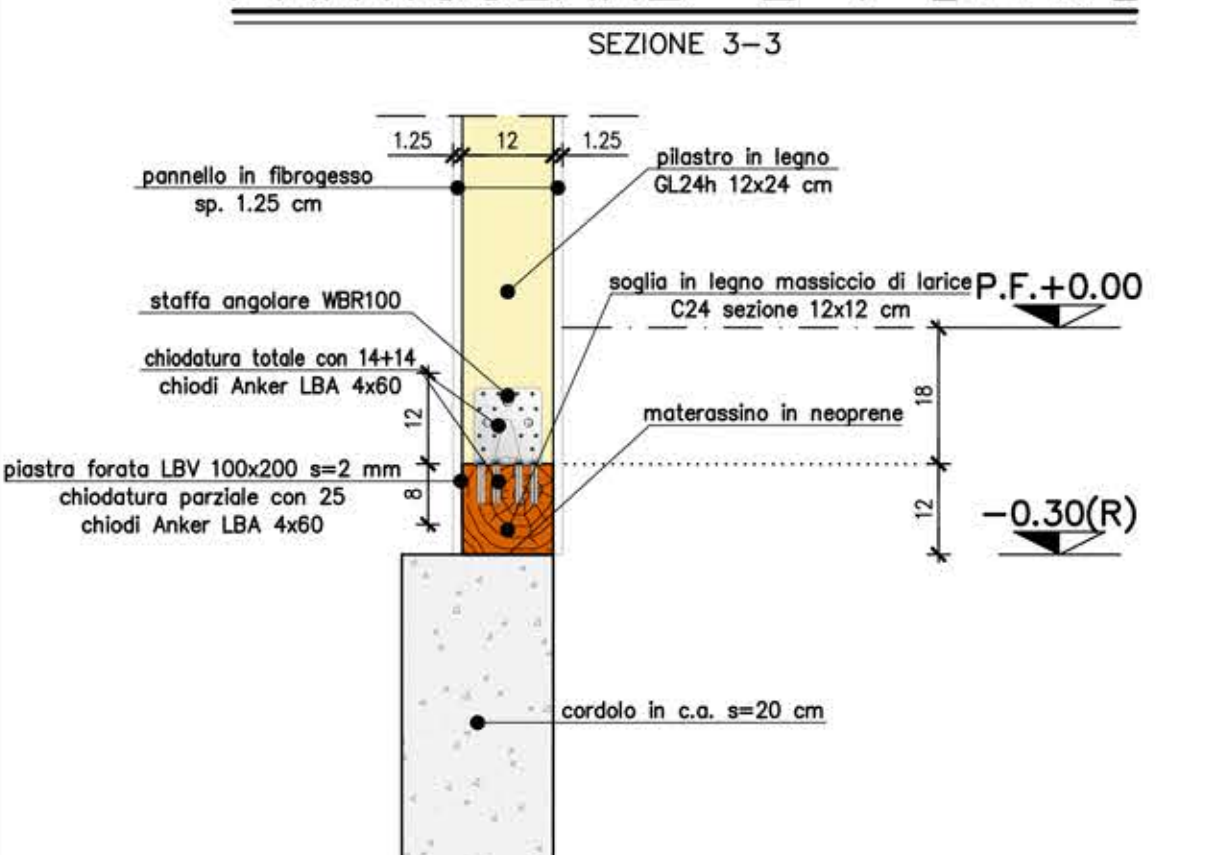
PARTICOLARE "E-I" - 1 : 10 -



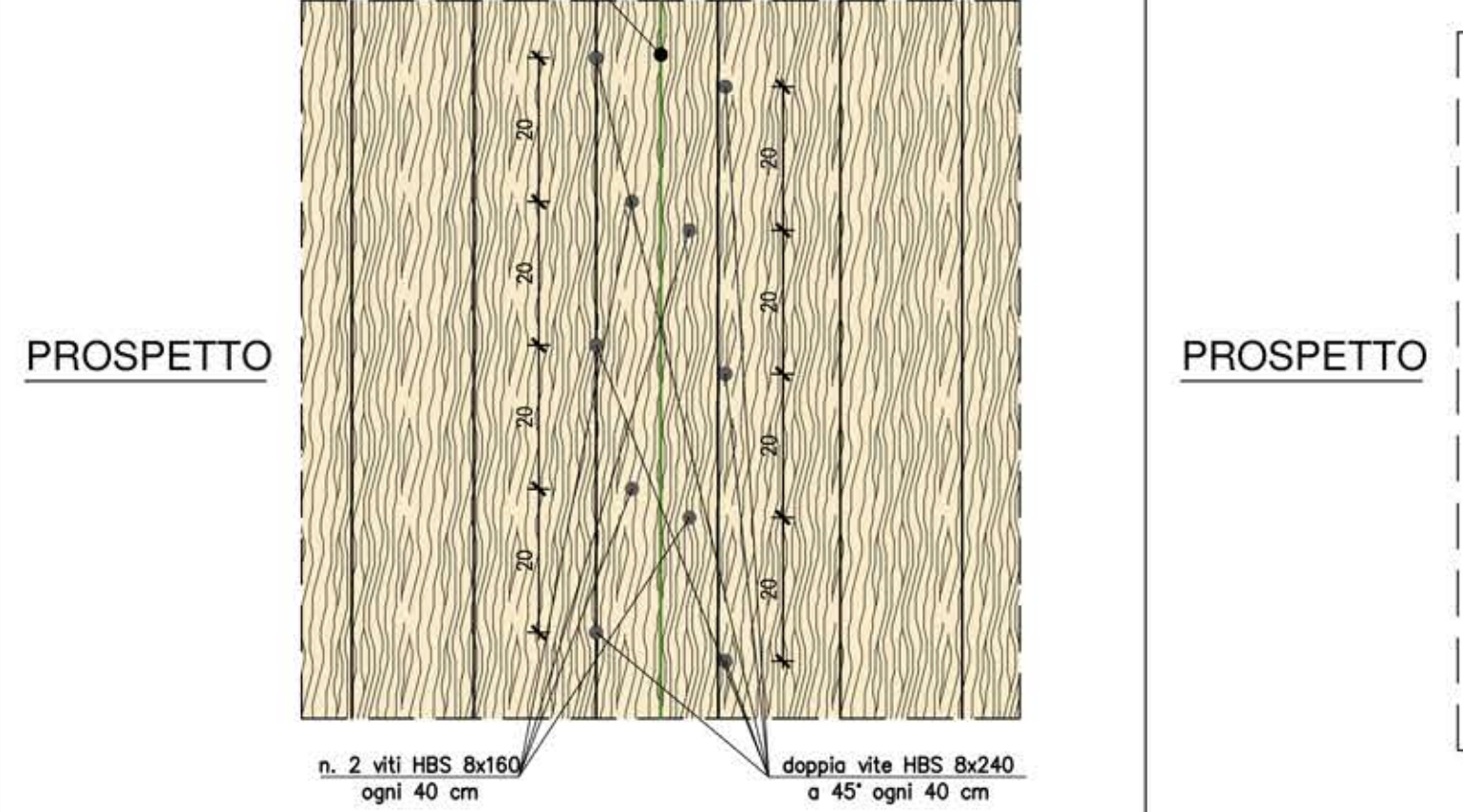
PARTICOLARE "E-I" - 1 : 10 -



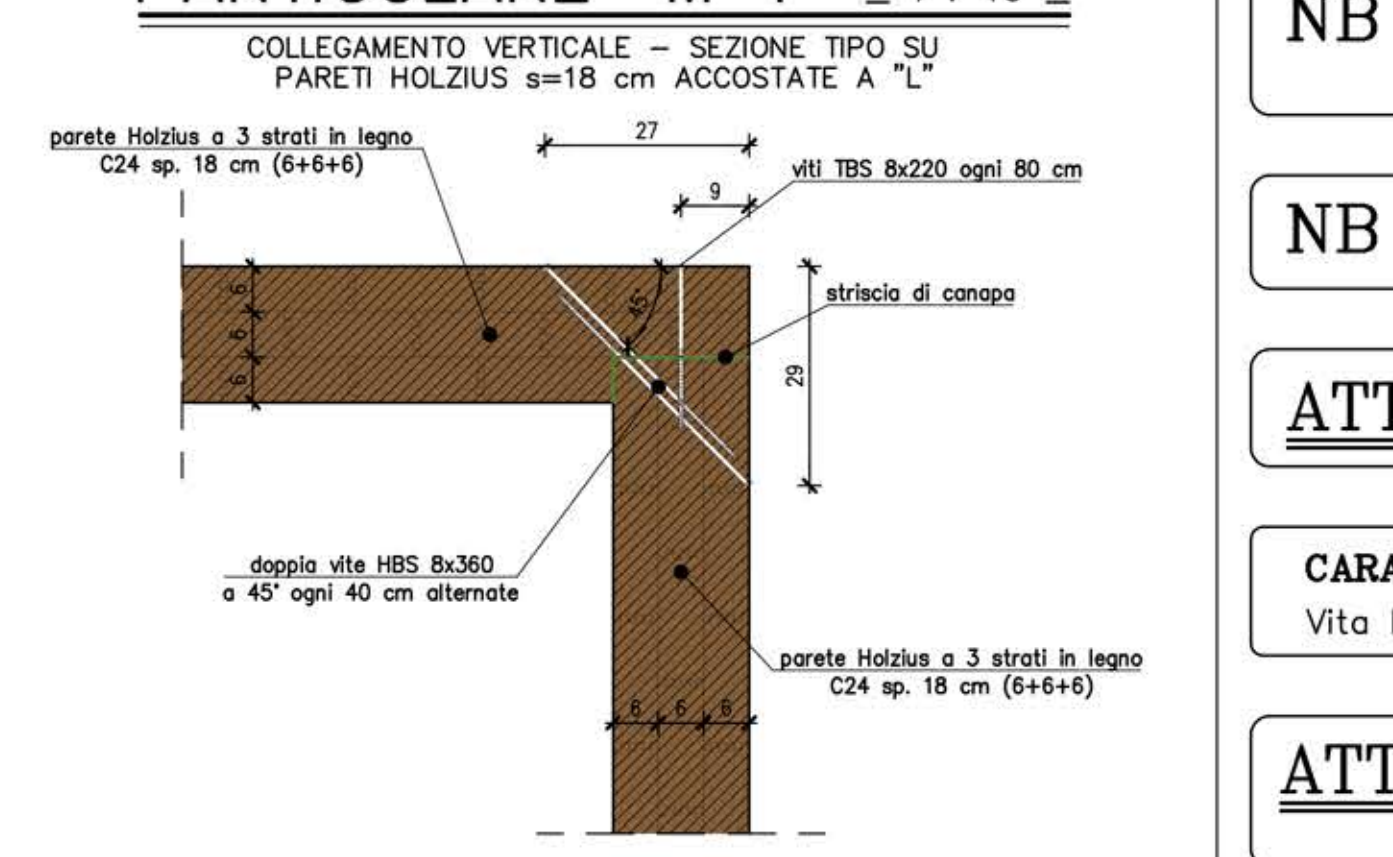
PARTICOLARE "E-I" - 1 : 10 -



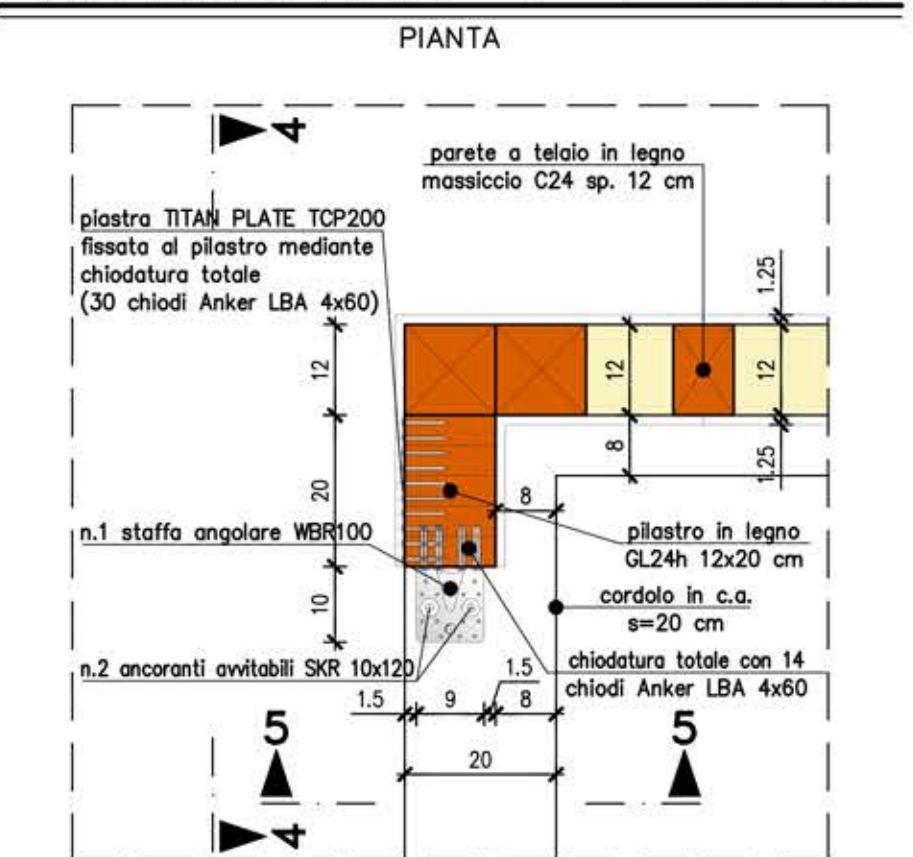
PARTICOLARE "L-I" - 1 : 20 -



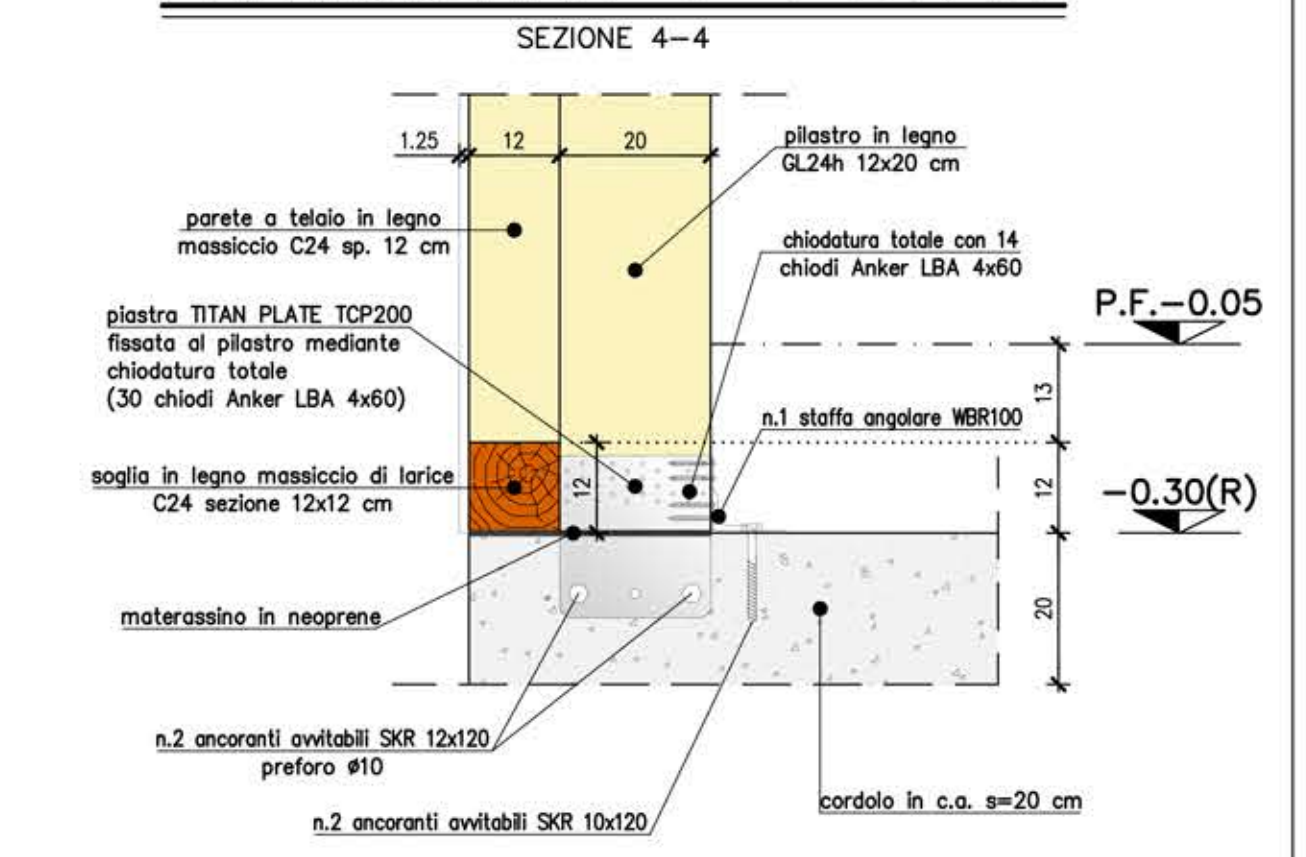
PARTICOLARE "M-I" - 1 : 10 -



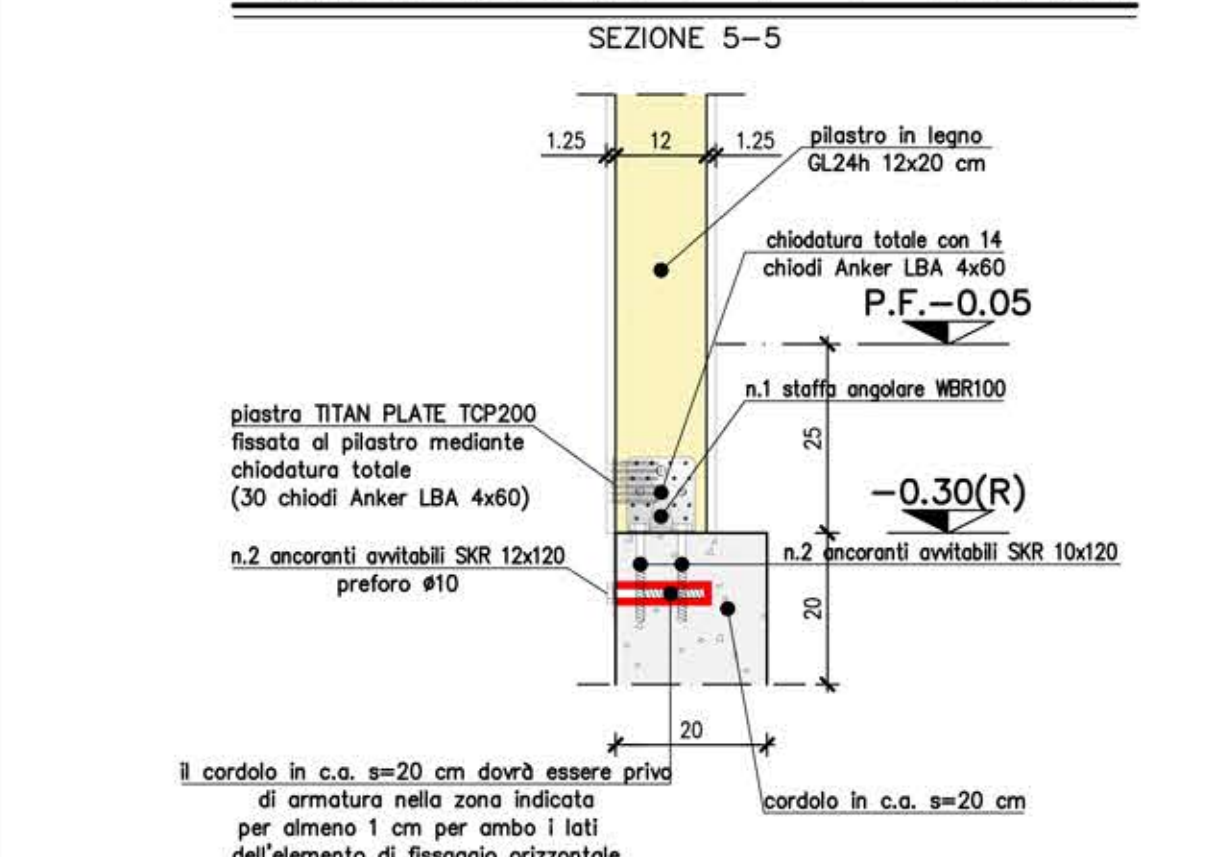
PARTICOLARE "F-I" - 1 : 10 -



PARTICOLARE "F-I" - 1 : 10 -

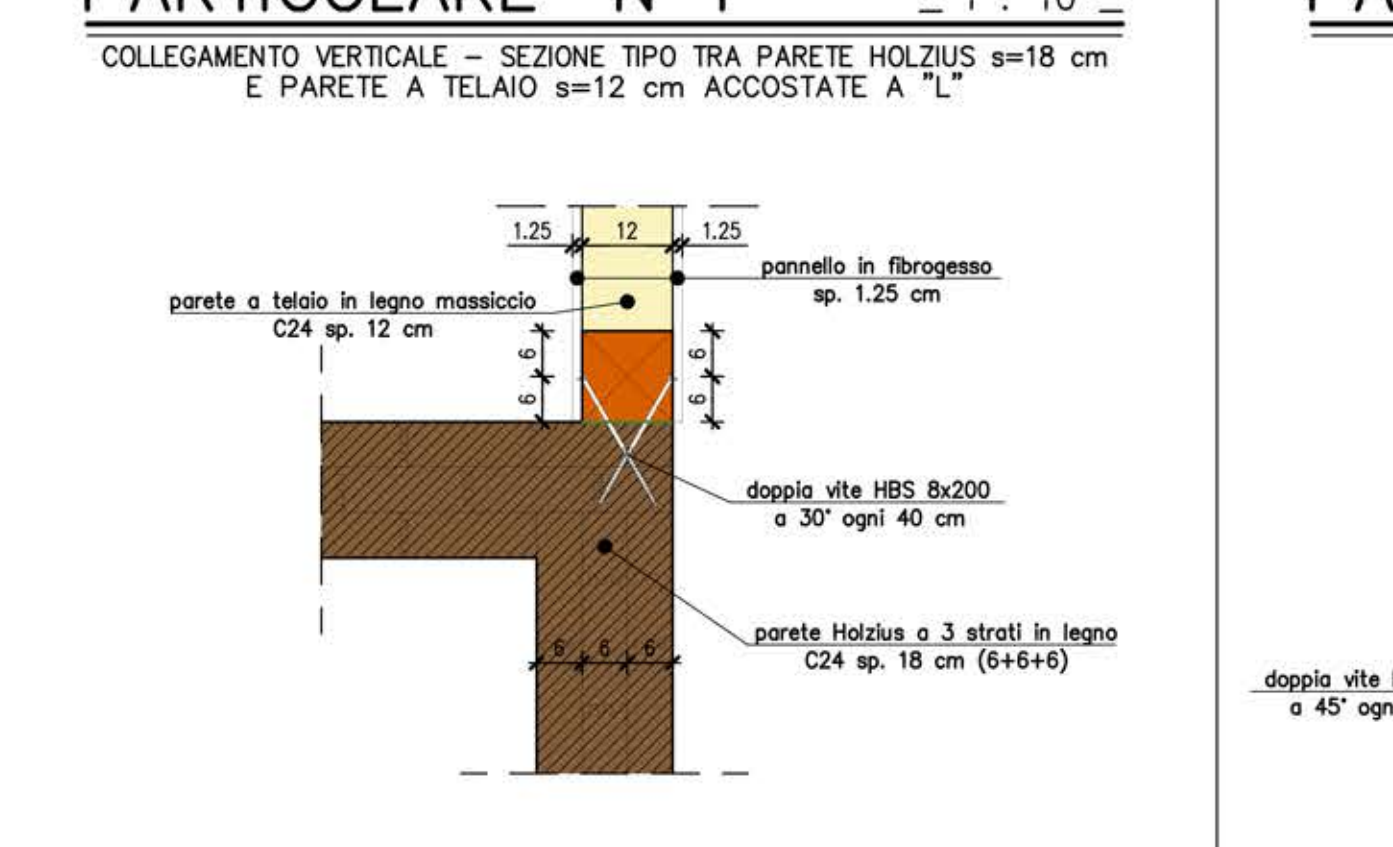


PARTICOLARE "F-I" - 1 : 10 -

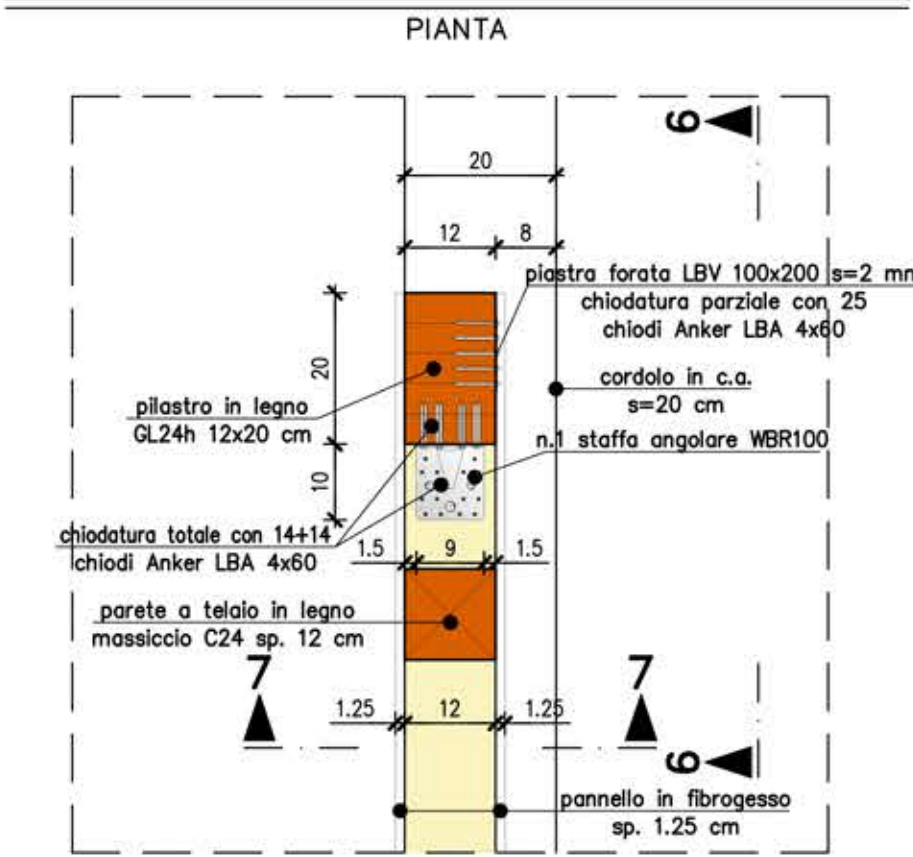


PARTICOLARE "N-I" - 1 : 10 -

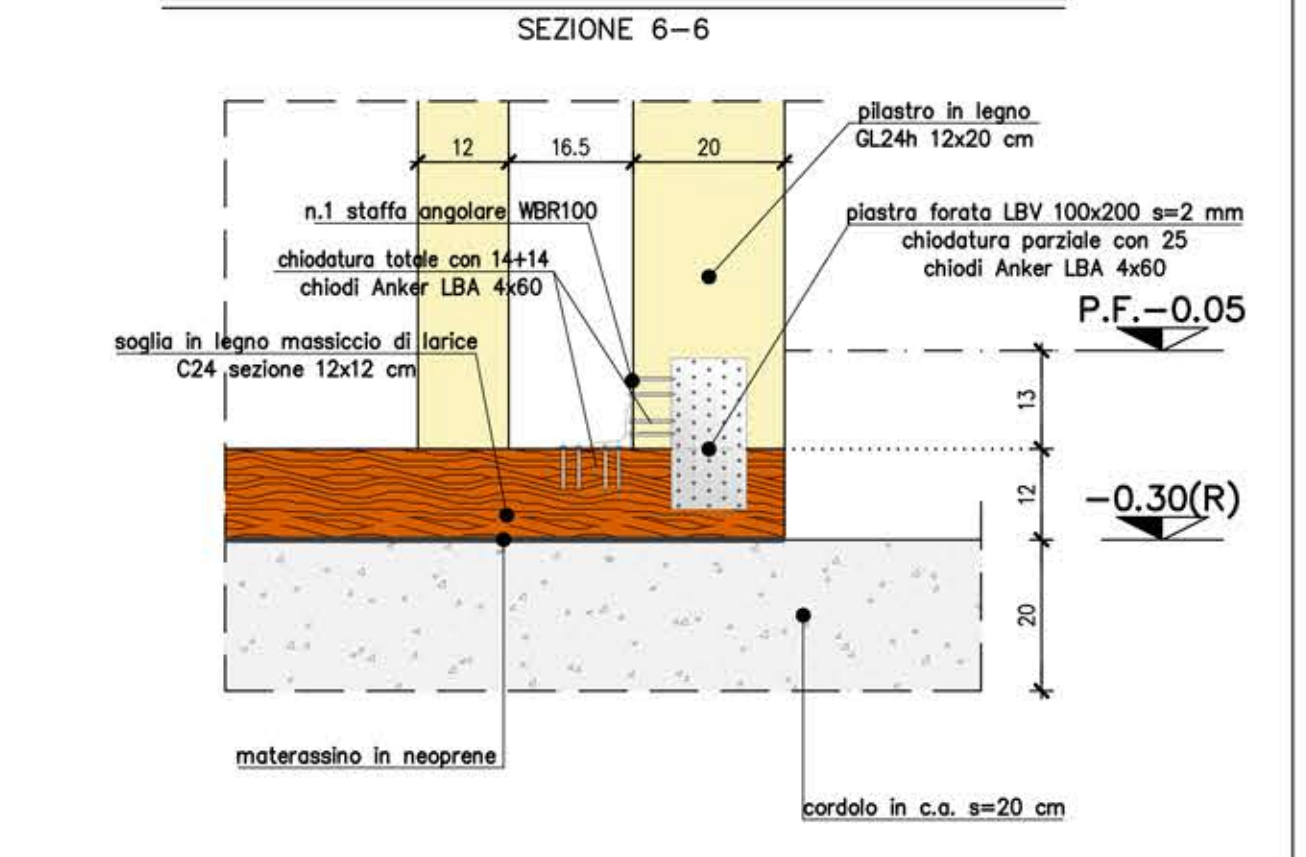
PARTICOLARE "N-I" - 1 : 10 -



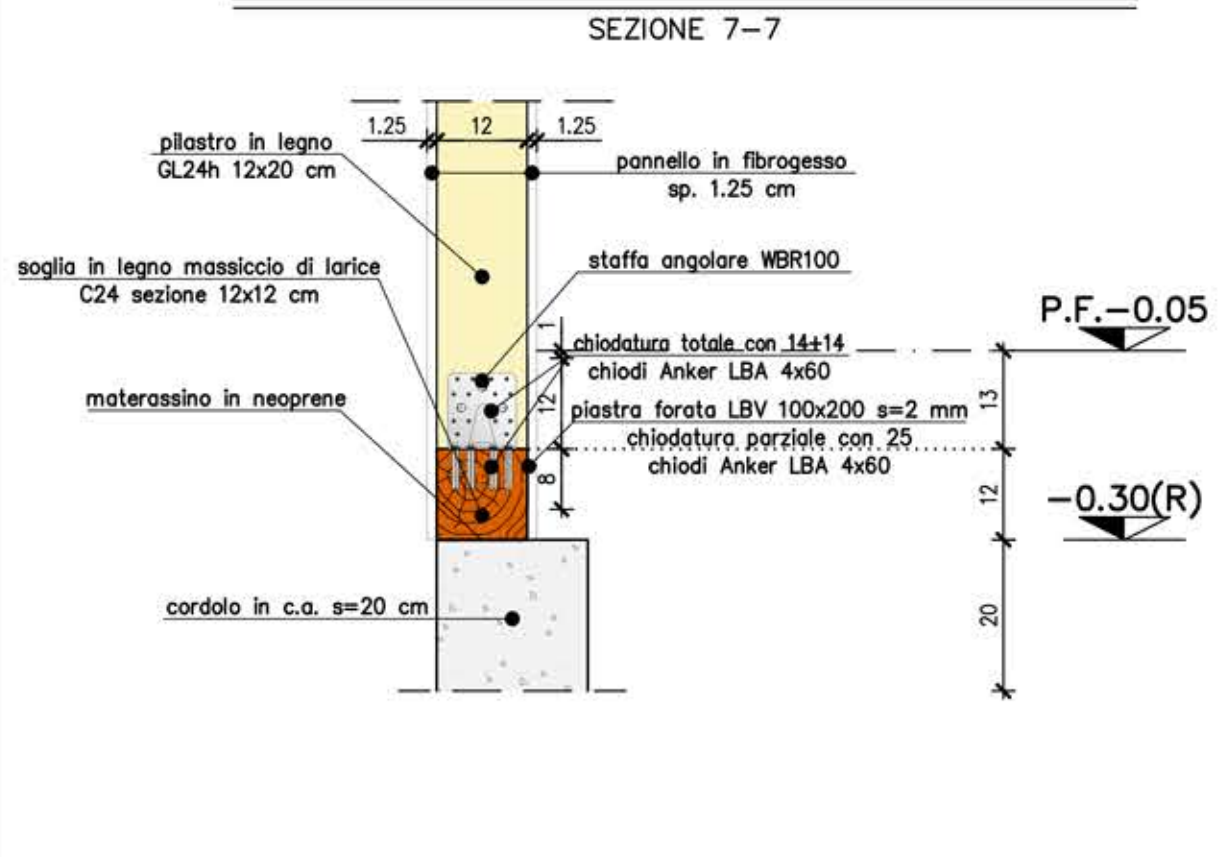
PARTICOLARE "G-I" - 1 : 10 -



PARTICOLARE "G-I" - 1 : 10 -



PARTICOLARE "G-I" - 1 : 10 -



ATT! TUTTE LE MISURE DEVONO ESSERE VERIFICATE IN CANTIERE. IN CASO DI DIFFORMITA' CONSULTARE LA DIREZIONE DEI LAVORI

NB LA DIREZIONE DEI LAVORI STRUTTURALI DEVE ESSERE AVVISATA CON COMUNICAZIONE SCRITTA ALMENO TRE GIORNI PRIMA DELLA POSA IN OPERA DEGLI ELEMENTI STRUTTURALI PRINCIPALI

NB LE IMPRESE SONO TENUTE A PRODURRE LE CERTIFICAZIONI RELATIVE AI MATERIALI IMPIEGATI, ESEGUITE IN LABORATORI UFFICIALI

ATT! TUTTE LE MISURE SONO RIFERITE AL RUSTICO

CARATTERISTICHE DELL'OPERA STRUTTURALE:
Vita Normale: >= 50 anni Classe d'uso: II

ATT! LE TOLLERANZE DI LAVORAZIONI AMMESSE RISPETTO ALLE MISURE RIPORTATE SONO DI 0,5 cm O SECONDO LE INDICAZIONI DELLA D.L. STRUTTURALE

PROGETTO STRUTTURALE
Realizzazione edificio unifamiliare

Il Committente
L'Impresa Costruttrice
Il Direttore Lavori Strutturale
Il Progettista Strutturale
Ingegneri di Como n. 15574

Oggetto
Dettagli costruttivi - Parte I°
Data
MAGGIO 2017
Commessa n.
513/16
Disegnato da
Geom. Stefano Ferrario
Calcolato da
Dott. Ing. Diego Triaca
Controllato da
Dott. Ing. Sergio Maffia

Tavola n.
S5