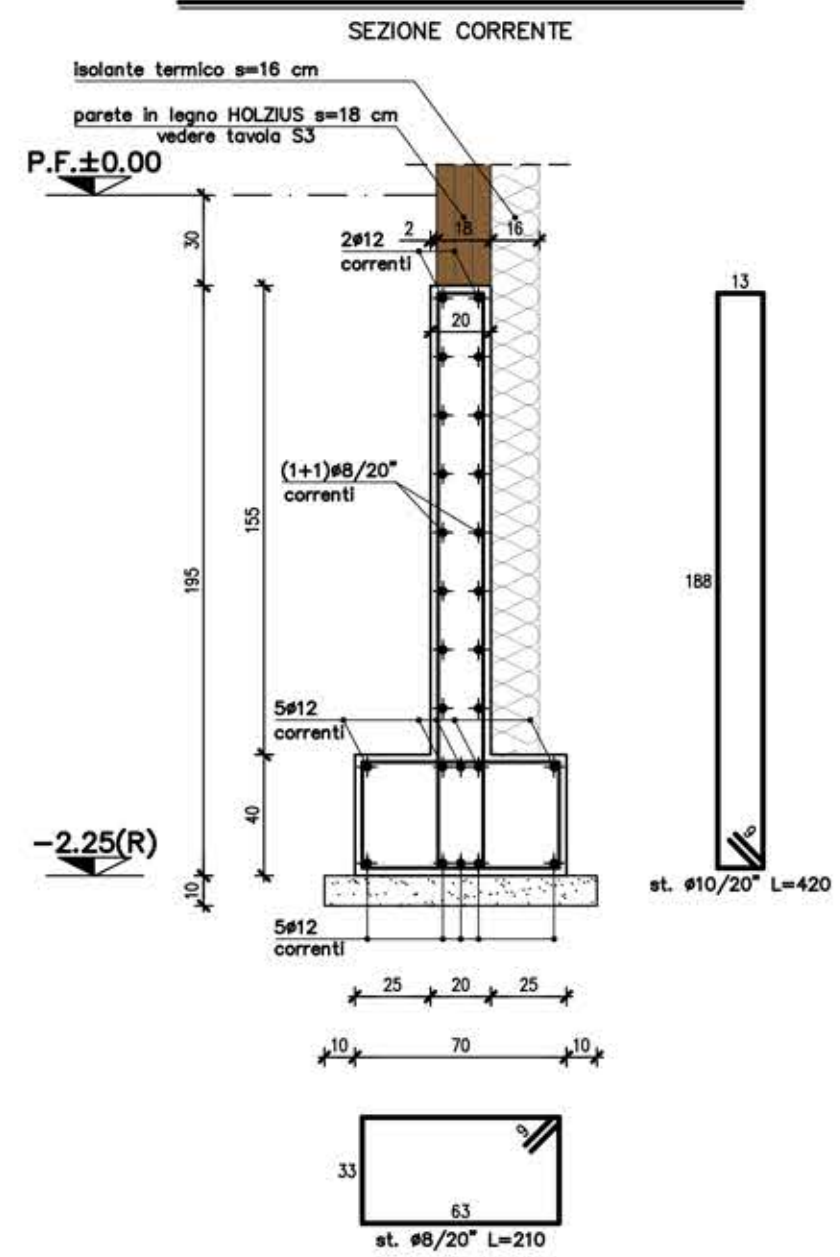
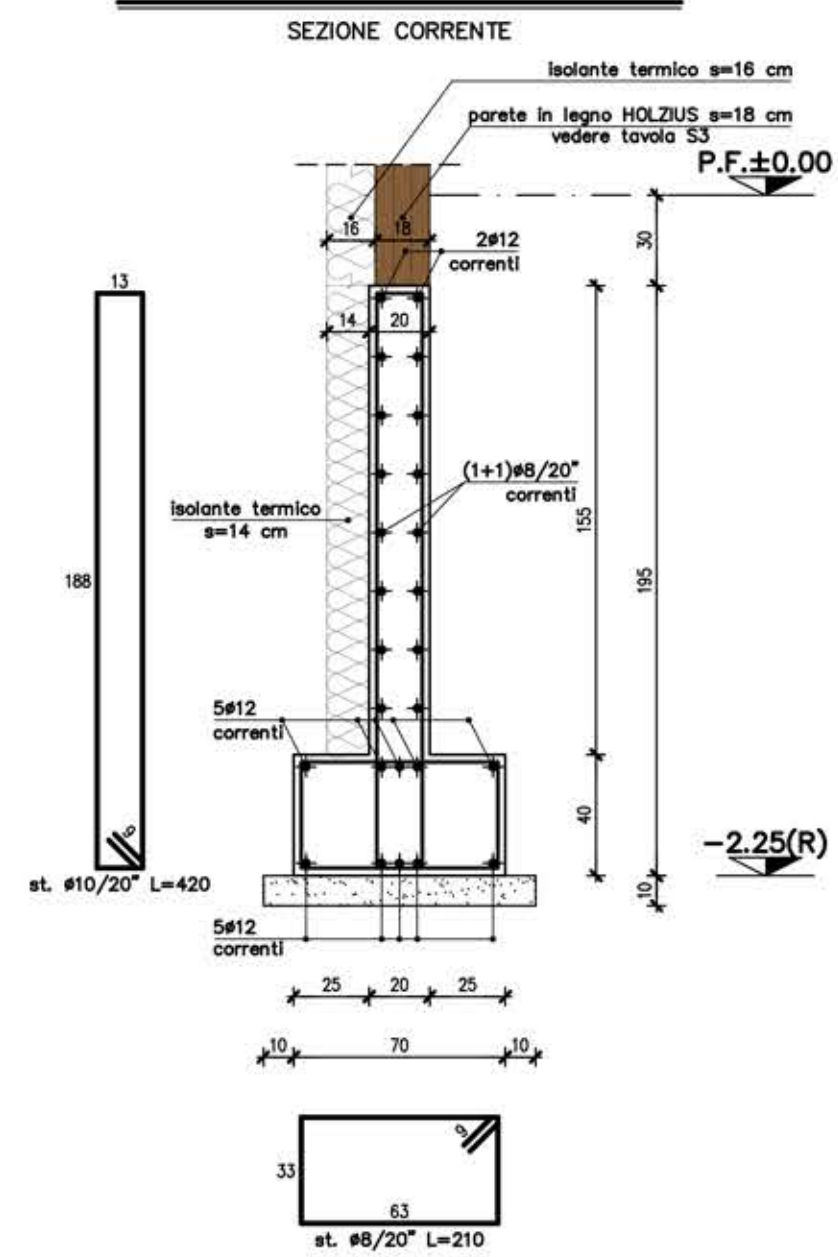


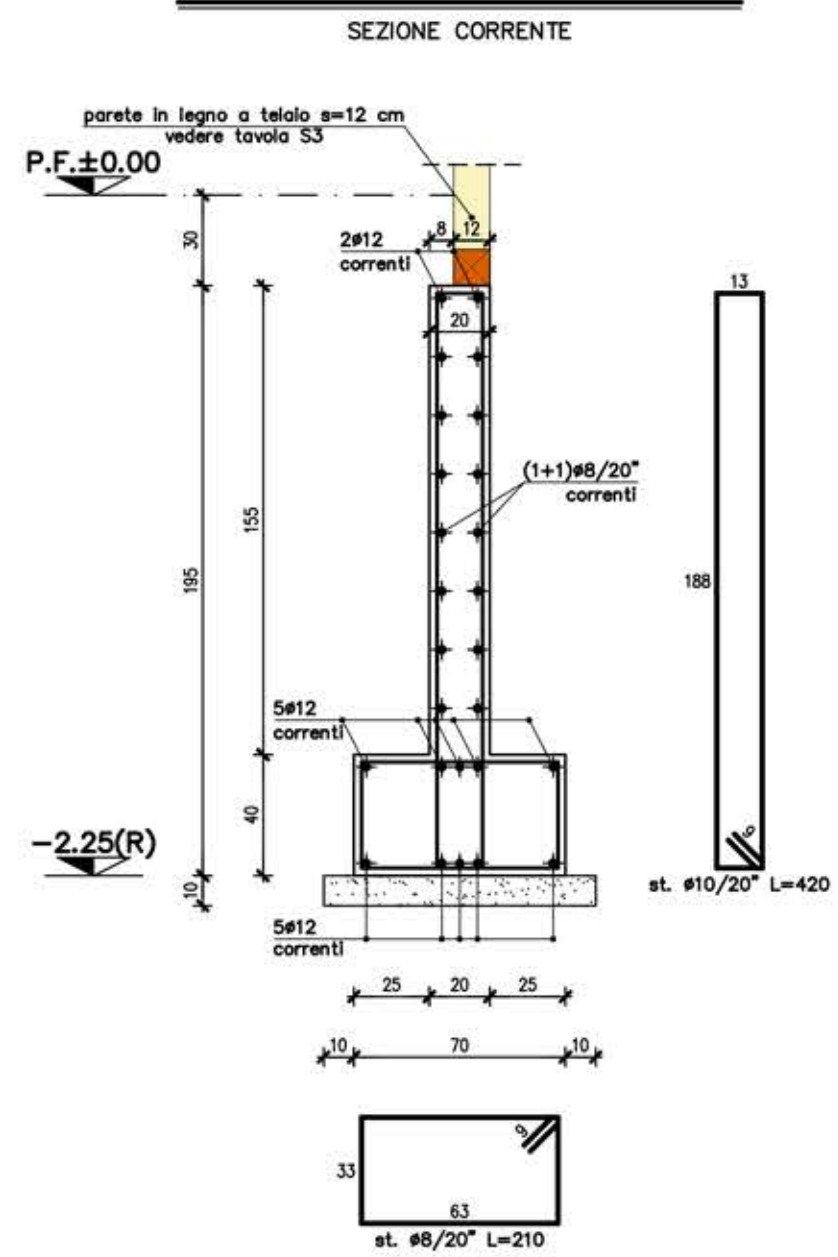
SEZIONE 1-1 - 1 : 25



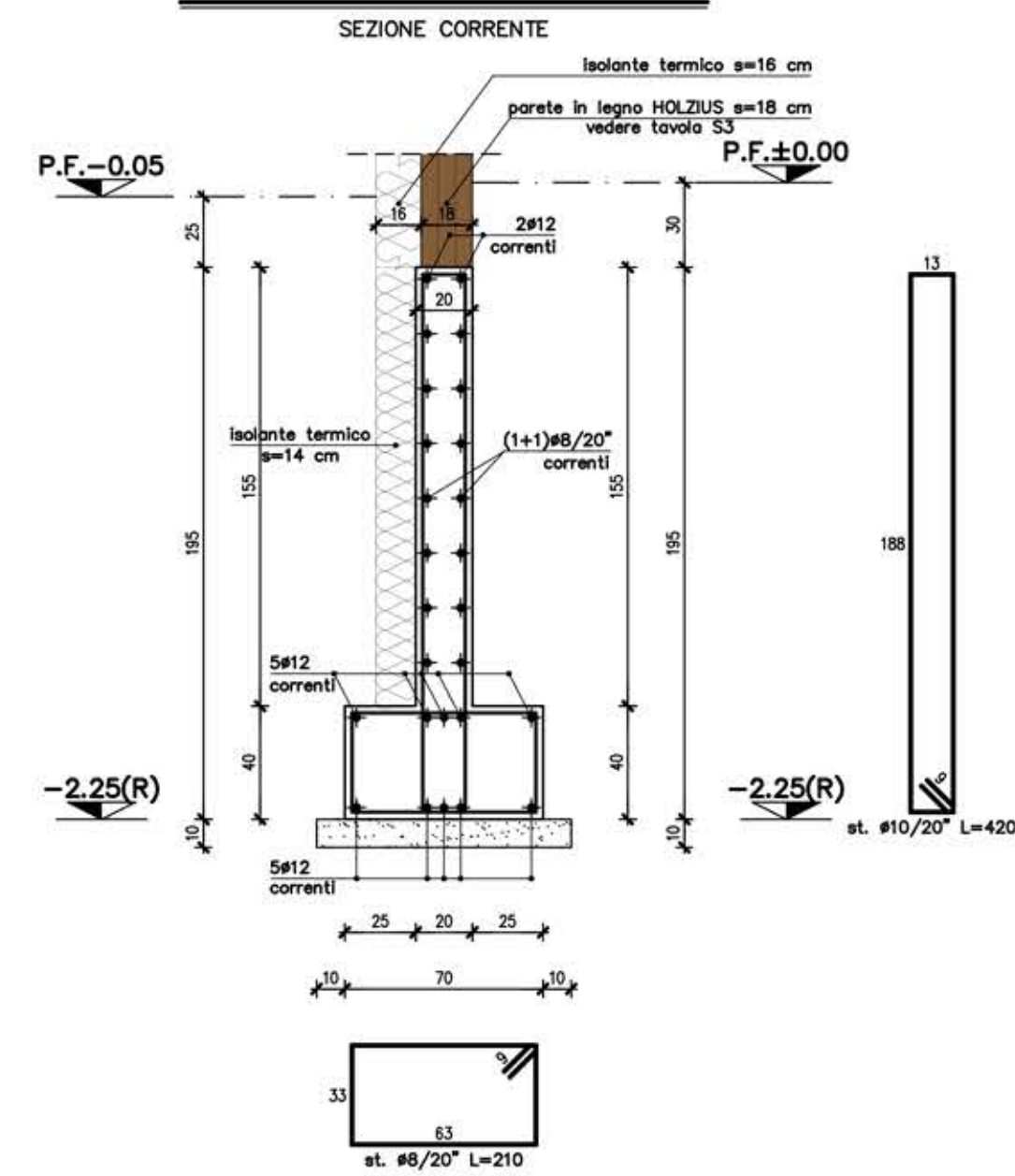
SEZIONE 2-2 - 1 : 25



SEZIONE 3-3 - 1 : 25



SEZIONE 4-4 - 1 : 25



CARATTERISTICHE DEI MATERIALI

OPERE IN CALCESTRUZZO ARMATO

CALCESTRUZZO a prestazione garantita in accordo alla UNI EN 206-1

Elemento strutturale	UNI 11104-prosp. 1	(UNI 11104-prosp. 4)		UNI EN 1992-1-1				
	Classe esposizione ambientale	Classe resistenza (N/mm²)	(a/c) max	Contenuto minimo di cemento (kg/m³)	D max (mm)	Classe di consistenza al getto	Classe di contenuto cloruri	Copriferro nominale (mm)
Fondazioni e muri in terreni non aggressivi	XC2	C25/30 (R _{ck} 30)	0.60	300	20	S4	Cl 0.4	35 controcalasso 50 contro terreno preparato

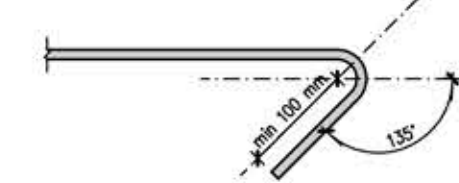
ACCIAIO PER C.A. in barre ad aderenza migliorata tipo B450C; per reti e tralicci ammesso B450A

CARATTERISTICHE DELL'OPERA STRUTTURALE:

Vita Normale: V_n ≥ 50 anni
Classe d'uso: II

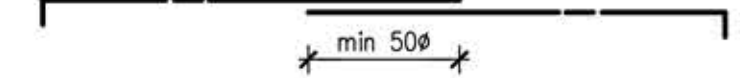
NB I MAGRONI DI SOTTOFONDAZIONE DI CLASSE C16/20 (R_{ck}20) HANNO FUNZIONE STRUTTURALE. RISPETTARE IL DIMENSIONAMENTO.

NB L'ANCORAGGIO DI STAFFE E DI ARMATURE PER IL TAGLIO DEVE ESSERE REALIZZATO MEDIANTE PIEGATURE CONFORMI AL PRESENTE PARTICOLARE COSTRUTTIVO



NB LA DIREZIONE DEI LAVORI STRUTTURALI DEVE ESSERE AVVISATA CON COMUNICAZIONE SCRITTA ALMENO TRE GIORNI PRIMA DELL'ESECUZIONE DEI GETTI E DELLA POSA IN OPERA DEGLI ELEMENTI STRUTTURALI PRINCIPALI

ATT! TUTTE LE BARRE CORRENTI VANNO RISVOLTE ALL'ESTREMITÀ E LA LORO SOVRAPPORZIONE DOVRA' ESSERE MINIMO DI 50φ



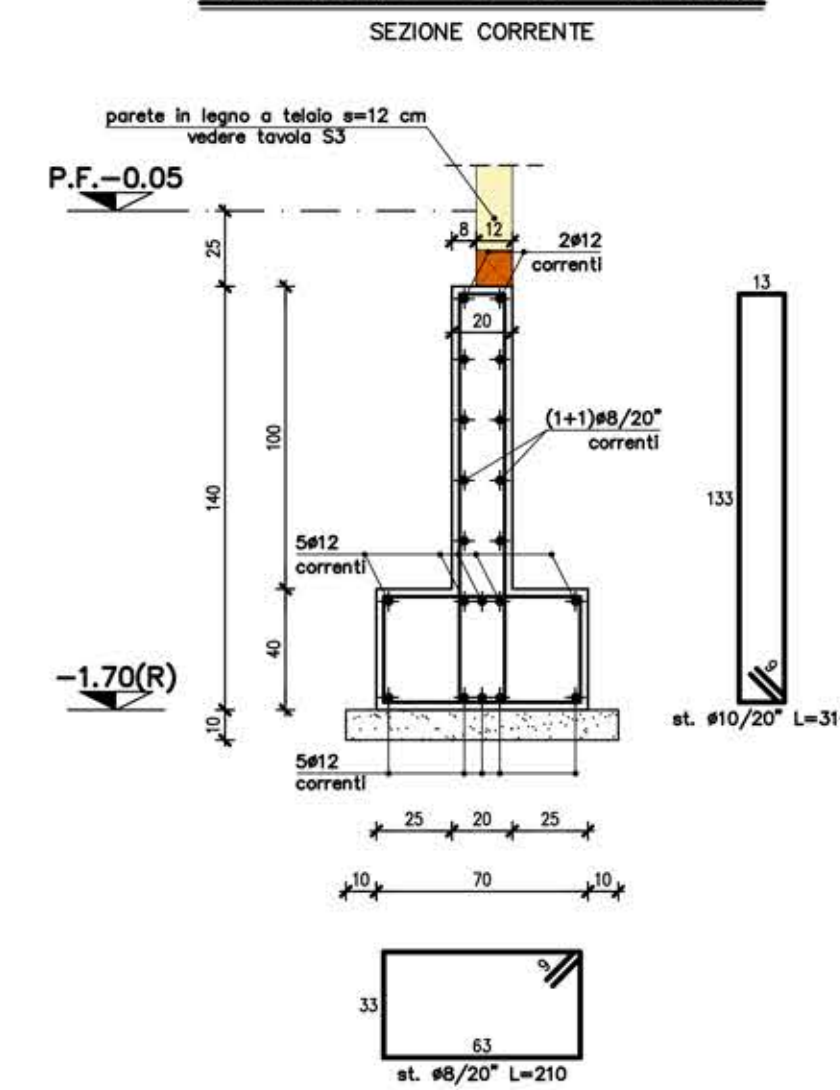
NB LE IMPRESE SONO TENUTE A PRODURRE LE CERTIFICAZIONI RELATIVE AI MATERIALI IMPIEGATI, SECONDO QUANTO RICHIESTO DALLA D.L. STRUTTURALE.

ATT! TUTTE LE MISURE DEVONO ESSERE VERIFICATE IN CANTIERE. IN CASO DI DIFFERIMITÀ CONSULTARE LA DIREZIONE DEI LAVORI

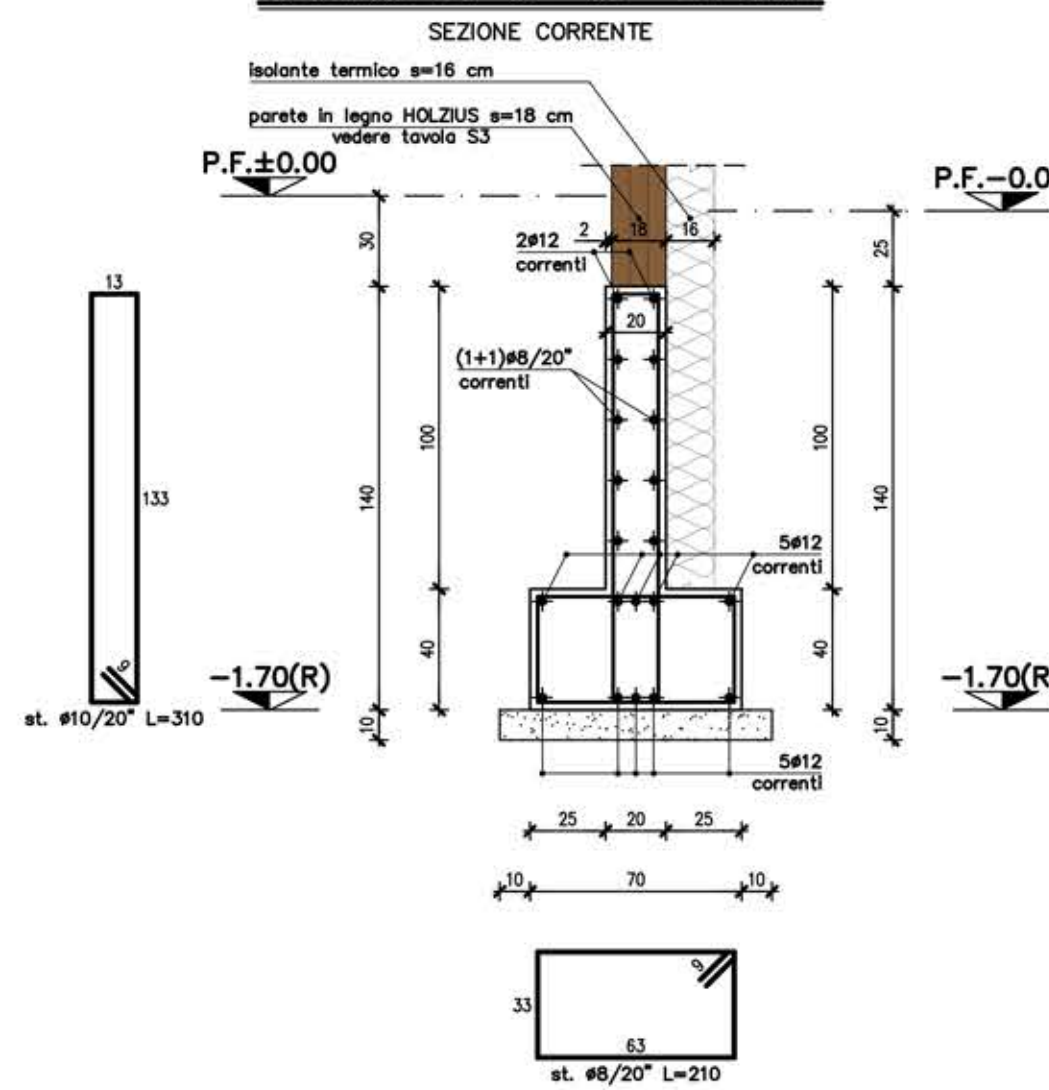
ATT! IL DISARMO DELLE STRUTTURE IN C.A. NON PUO' ESSERE ESEGUITO PRIMA DI 28 GIORNI SE NON PREVIA AUTORIZZAZIONE DELLA D.L. STRUTTURALE

ATT! LE TOLLERANZE DI LAVORAZIONI AMMESSE RISPETTO ALLE MISURE RIPORTATE SONO DI 0.5 cm O SECONDO LE INDICAZIONI DELLA D.L. STRUTTURALE

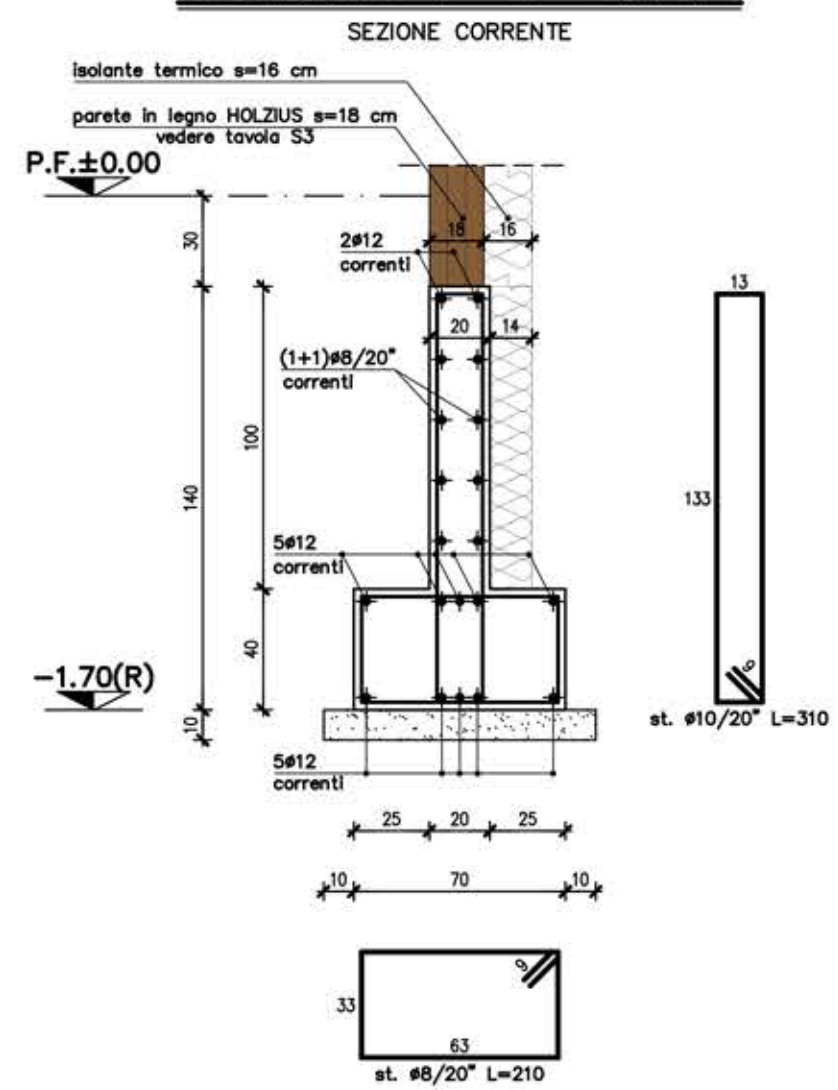
SEZIONE 5-5 - 1 : 25



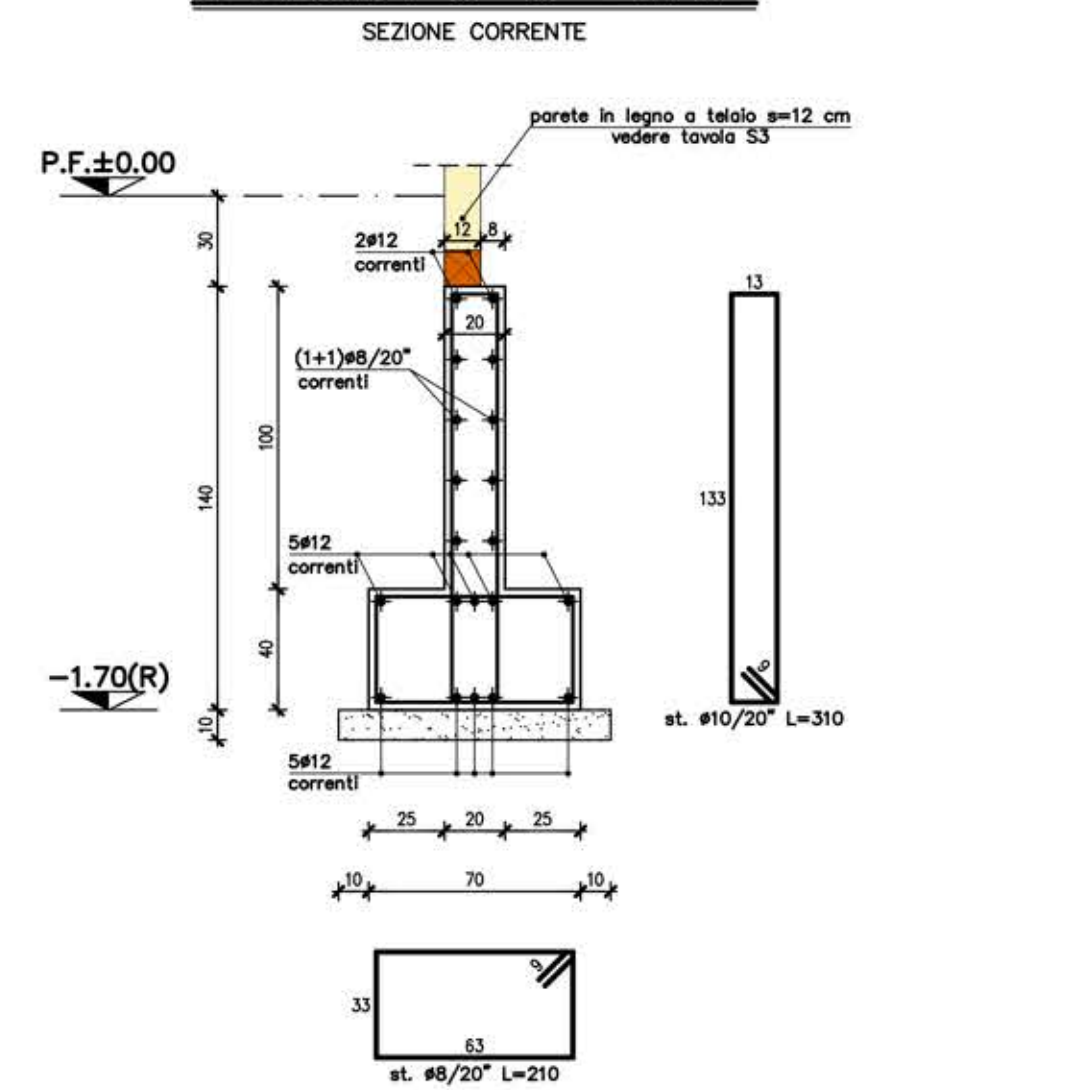
SEZIONE 6-6 - 1 : 25



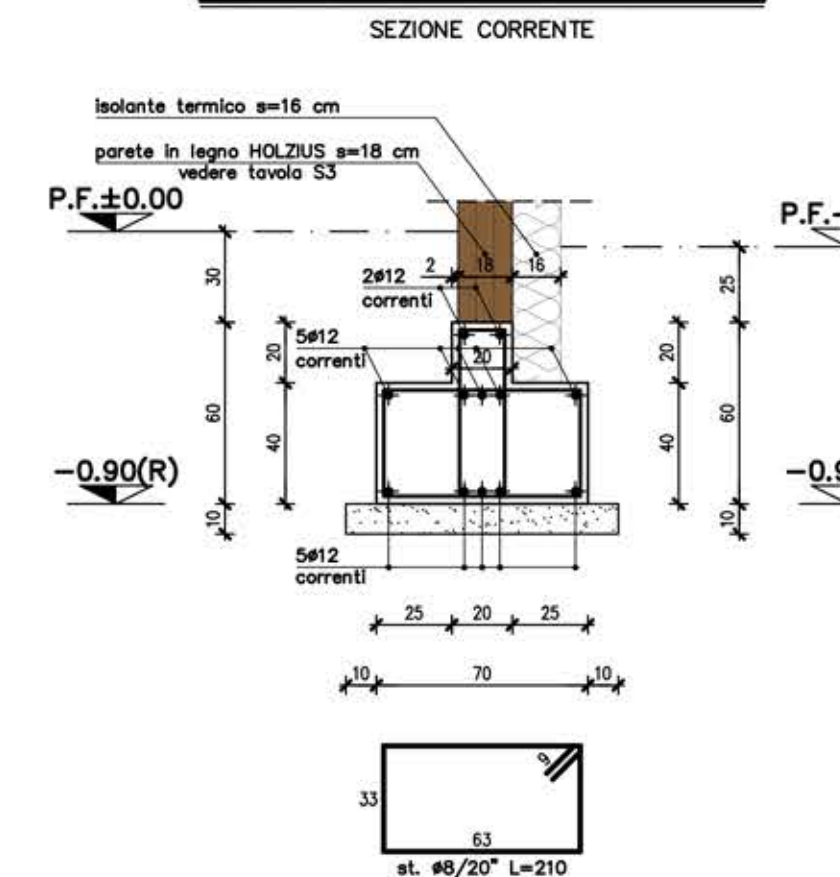
SEZIONE 7-7 - 1 : 25



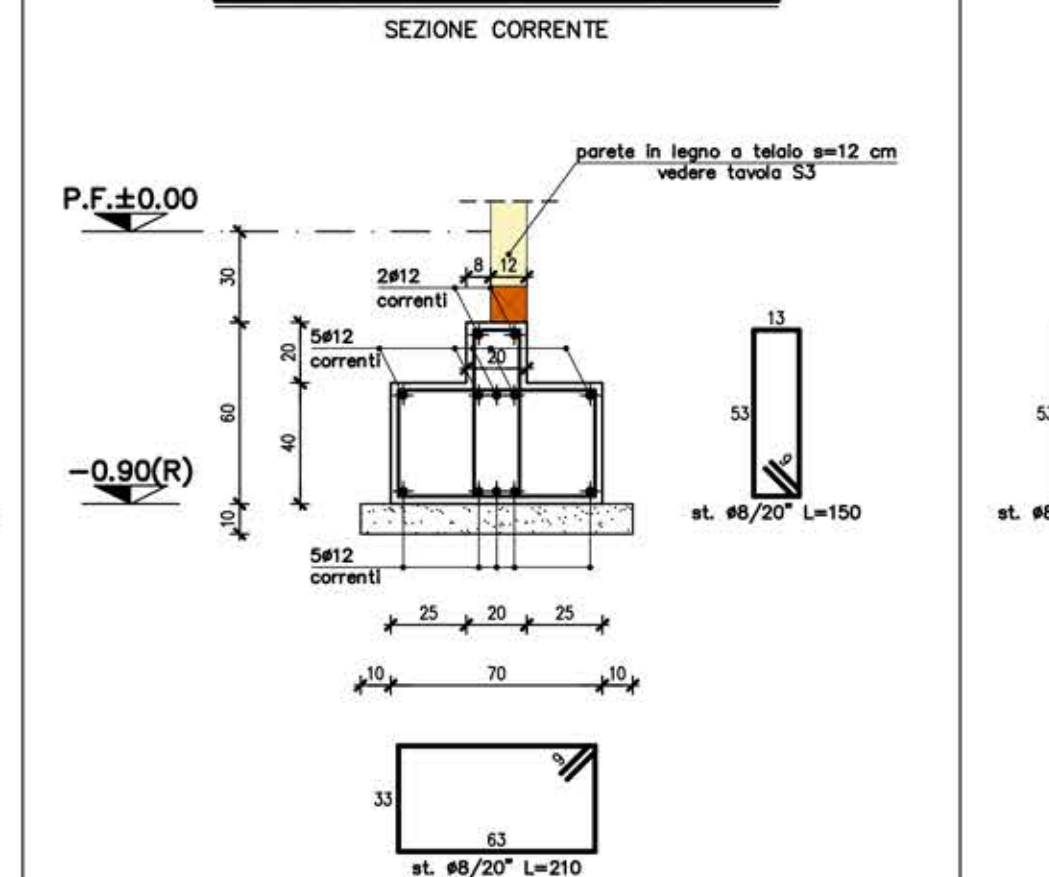
SEZIONE 8-8 - 1 : 25



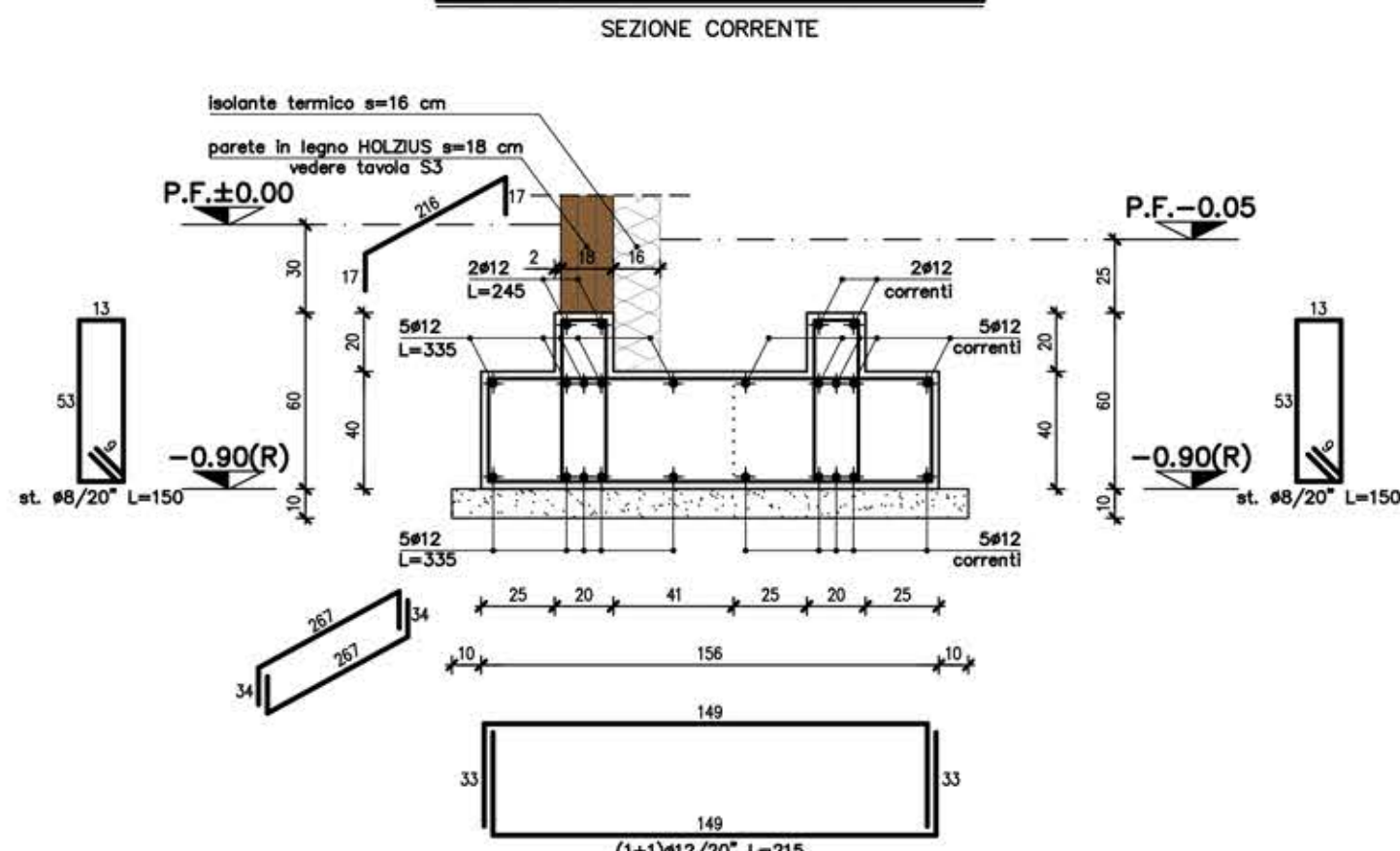
SEZIONE 9-9 - 1 : 25



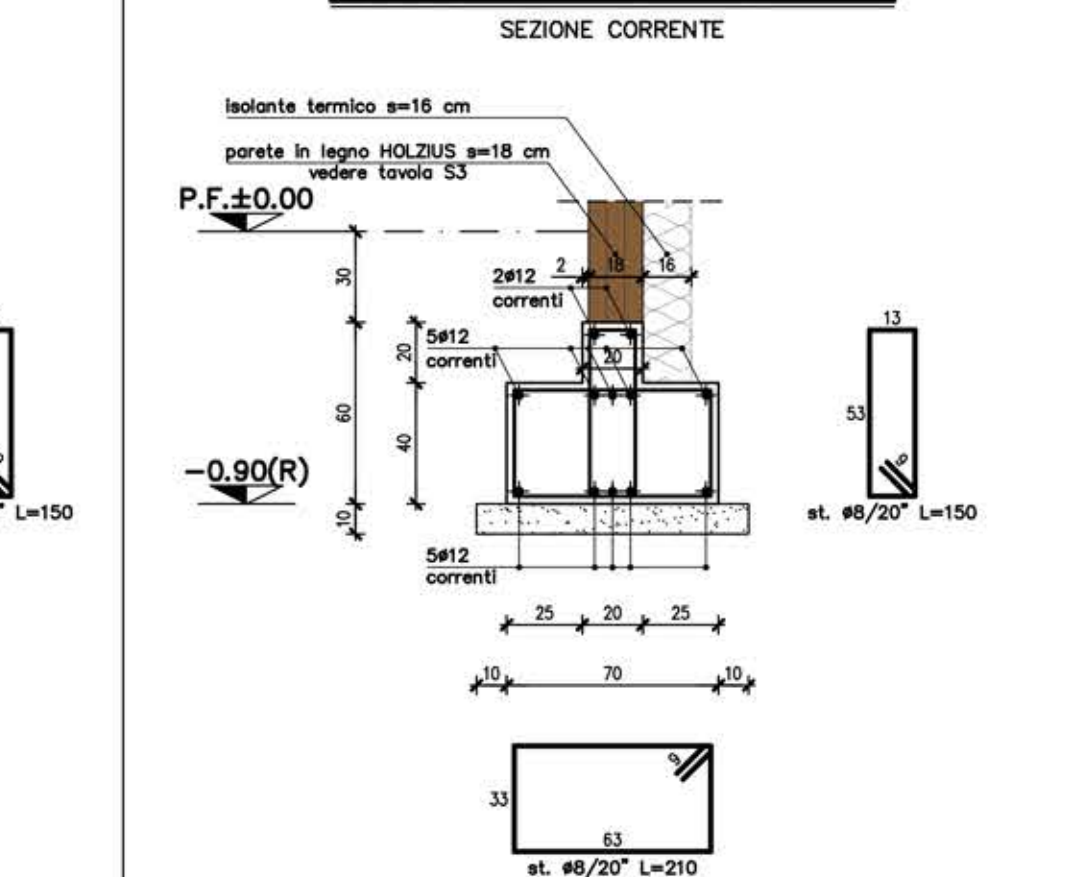
SEZIONE 10-10 - 1 : 25



SEZIONE 11-11 - 1 : 25



SEZIONE 12-12 - 1 : 25



PROGETTO STRUTTURALE
Realizzazione edificio unifamiliare

Il Committente
L'Impresa Costruttrice
Il Direttore Lavori Strutturale
Il Progettista Strutturale
Dott. Ing. Sergio Maffia
Ingegneri di Como n. 15574

Oggetto
Carpenteria e armatura di fondazioni e muri:
sezioni 1, 2, 3, 4, 5, 6, 7, 8, 9, 10, 11, 12

Data
MAGGIO 2017
Commessa n. 513/16
Scala 1:25
Disegnato da Geom. Stefano Ferrario
Calcolato da Dott. Ing. Diego Triaca
Controllato da Dott. Ing. Sergio Maffia
Tavola n. **S2**