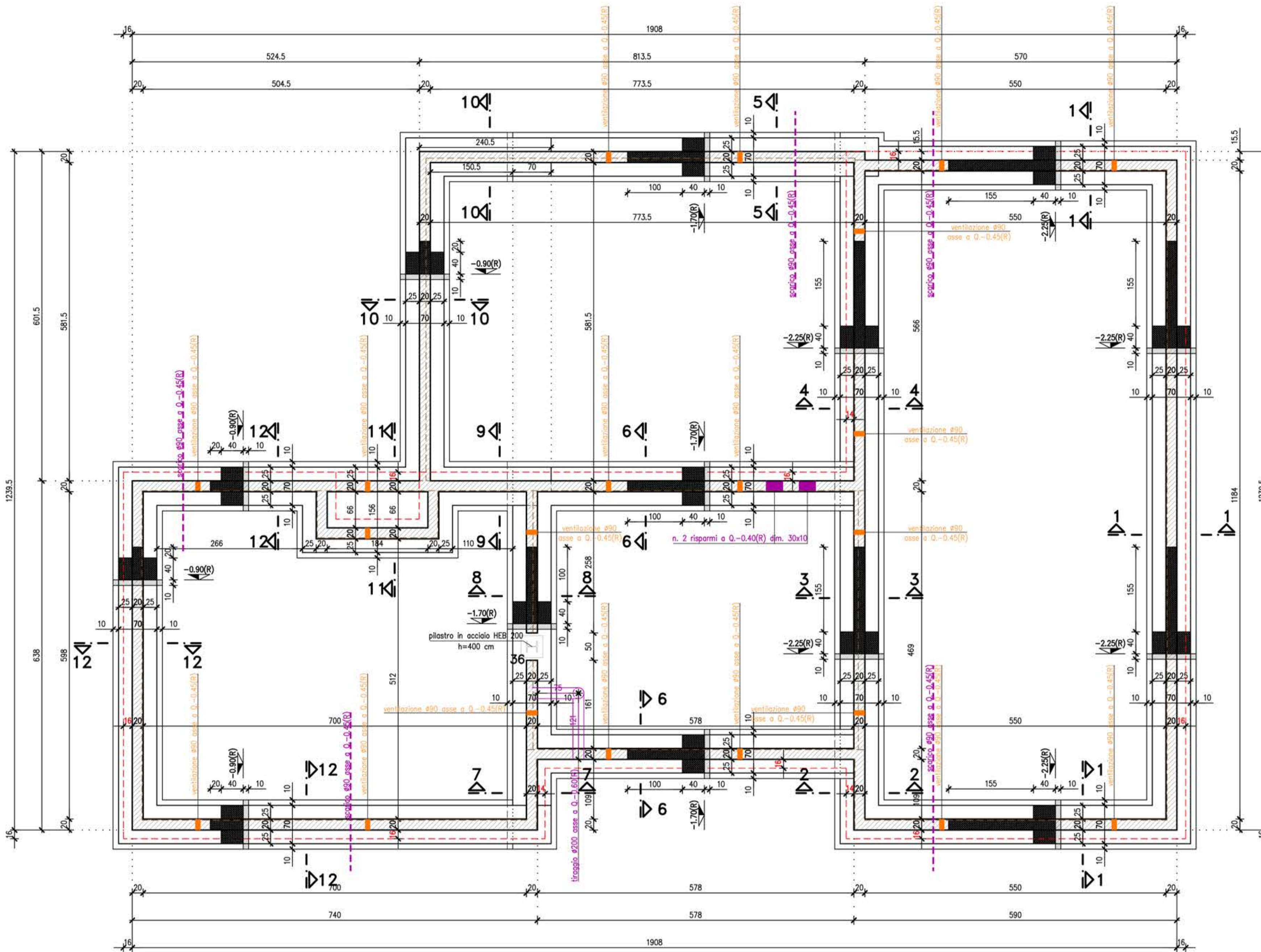
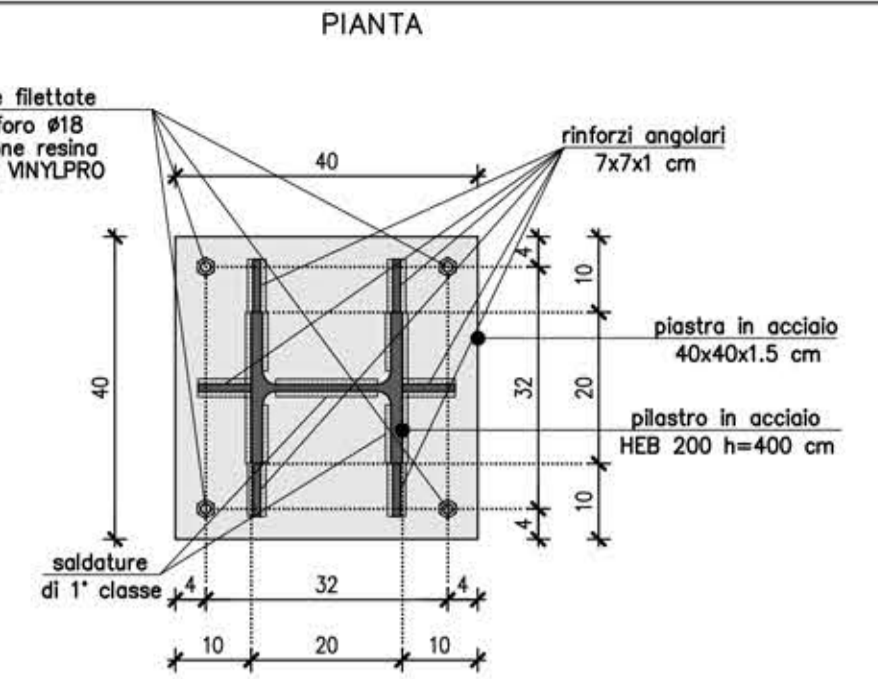


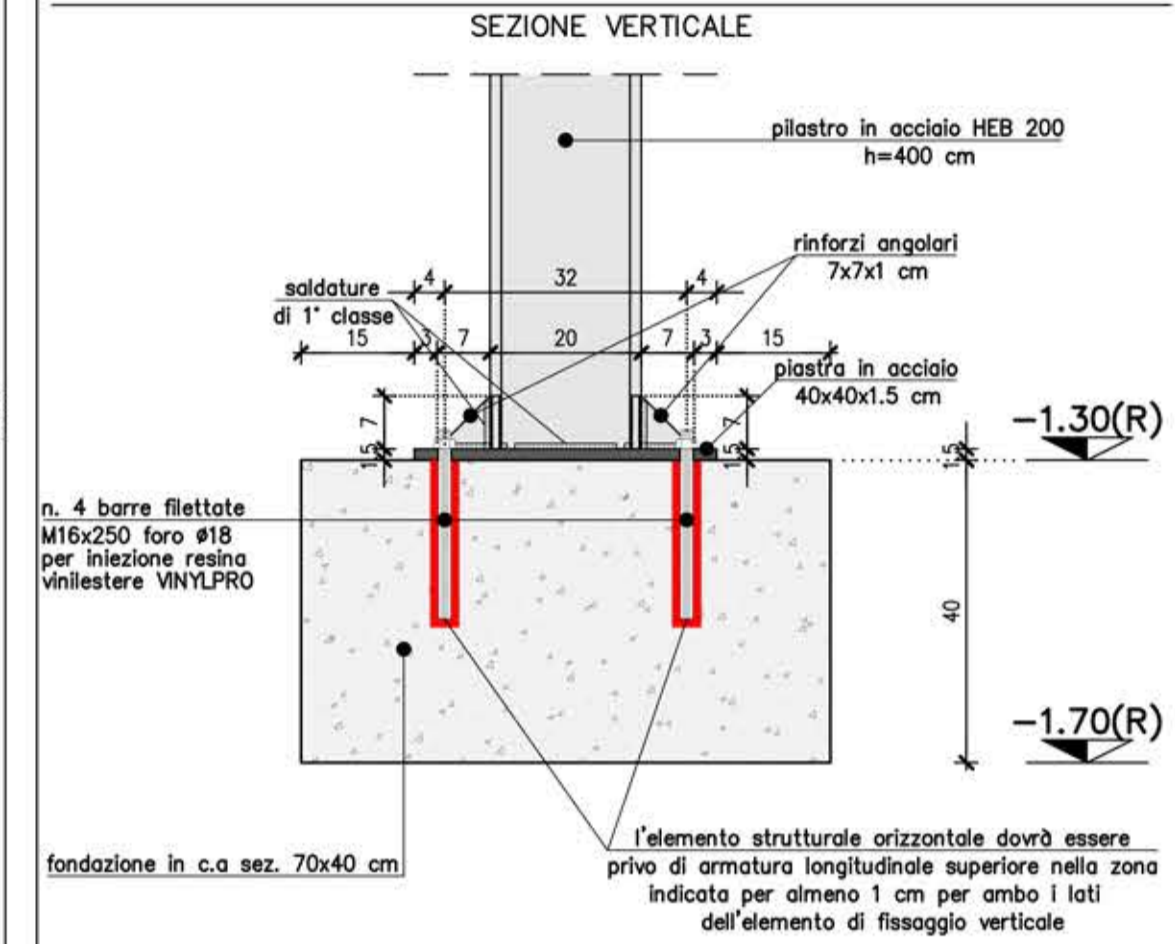
PIANTA DELLE FONDAZIONI 1 : 50



PIASTRA D'APPOGGIO PILASTRO 36 1 : 10



PIASTRA D'APPOGGIO PILASTRO 36 1 : 10



PROGETTO STRUTTURALE Realizzazione edificio unifamiliare

CARATTERISTICHE DEI MATERIALI

OPERE IN CALCESTRUZZO ARMATO

CALCESTRUZZO a prestazione garantita in accordo alla UNI EN 206-1

Elemento strutturale	UNI 11104-prosp. 1	(UNI 11104-prosp. 4)					UNI EN 1992-1-1	
	Classi esposizione ambientale	Classe resistenza (N/mm ²)	(a/c)max	Contenuto minimo di cemento kg/m ³	D max (mm)	Classe di consistenza al getto	Classe di contenuto cloruri	Copriferro nominale (mm)
Fondazioni e muri in terreni non aggressivi	XC2	C25/30 (R _{ck} 30)	0.60	300	20	S4	Cl 0.4	35 controciasso 50 contro terreno preparato

ACCIAIO PER C.A. in barre ad aderenza migliorata tipo B450C; per reti e tralicci ammesso B450A

ATT! TUTTE LE MISURE DEVONO ESSERE VERIFICATE IN CANTIERE. IN CASO DI DIFFORMITA' CONSULTARE LA DIREZIONE DEI LAVORI.

NB I MAGRONI DI SOTTOFONDAZIONE DI CLASSE C16/20 (R_{ck}20) HANNO FUNZIONE STRUTTURALE. RISPETTARE IL DIMENSIONAMENTO.

NB LA DIREZIONE DEI LAVORI STRUTTURALI DEVE ESSERE AVVISATA CON COMUNICAZIONE SCRITTA ALMENO TRE GIORNI PRIMA DELL'ESECUZIONE DEI GETTI E DELLA POSA IN OPERA DEGLI ELEMENTI STRUTTURALI PRINCIPALI

NB LE IMPRESE SONO TENUTE A PRODURRE LE CERTIFICAZIONI RELATIVE AI MATERIALI IMPIEGATI, SECONDO QUANTO RICHIESTO DALLA D.L. STRUTTURALE

CARATTERISTICHE DELL'OPERA STRUTTURALE:

Vita Nominale: $V_n \geq 50$ anni
Classe d'uso: II

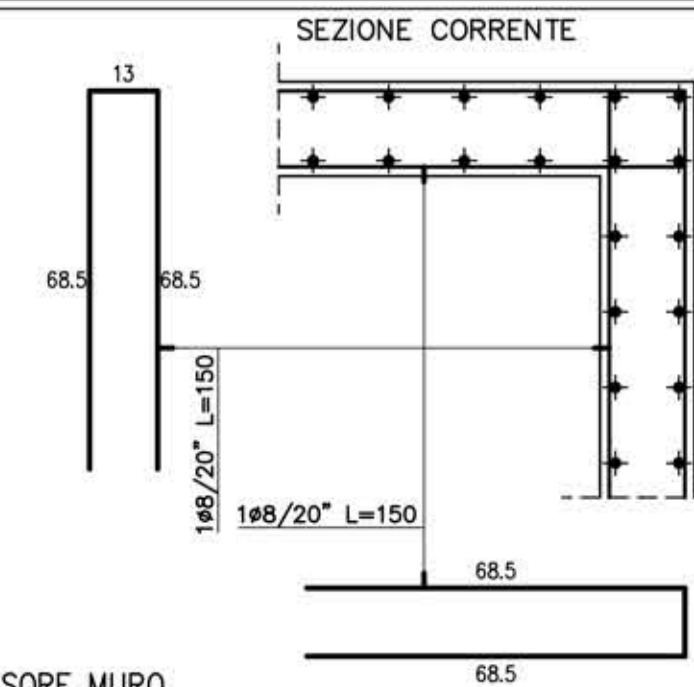
ATT! IL DISARMO DELLE STRUTTURE IN C.A. NON PUO' ESSERE ESEGUITO PRIMA DI 28 GIORNI SE NON PREVIA AUTORIZZAZIONE DELLA D.L. STRUTTURALE

ATT! LE TOLLERANZE DI LAVORAZIONI AMMESSE RISPETTO ALLE MISURE RIPORTATE SONO DI 0.5 cm O SECONDO LE INDICAZIONI DELLA D.L. STRUTTURALE

LEGENDA

- Muri in c.a.
- Ingombro rivestimento esterno di finitura sp. 160 mm
- Ingombro struttura edificio in legno
- Rete scarico acque nere
- Risparmi per ventilazione vespaio
- Forometrie

PARTICOLARE ANGOLO MURI 1 : 20



Il Committente
L'Impresa Costruttrice
Il Direttore Lavori Strutturale
Il Progettista Strutturale
Dott. Ing. Sergio Maffia
Ingegneri di Como n. 1557A

Oggetto
Pianta delle fondazioni

Data
MAGGIO 2017
Commessa n.
513/16
Scala
1:50

Disegnato da
Geom. Stefano Ferrario

Calcolato da
Dott. Ing. Diego Triaca

Controllato da
Dott. Ing. Sergio Maffia

Dott. Ing. Sergio Maffia
Via G. B. Lanzi 6, 20134 Bergamo (BG) - www.studioinformati.com
Tel. 0344.81067 - Fax 0344.90922 - email info@studioinformati.com

Tavola n.
S1