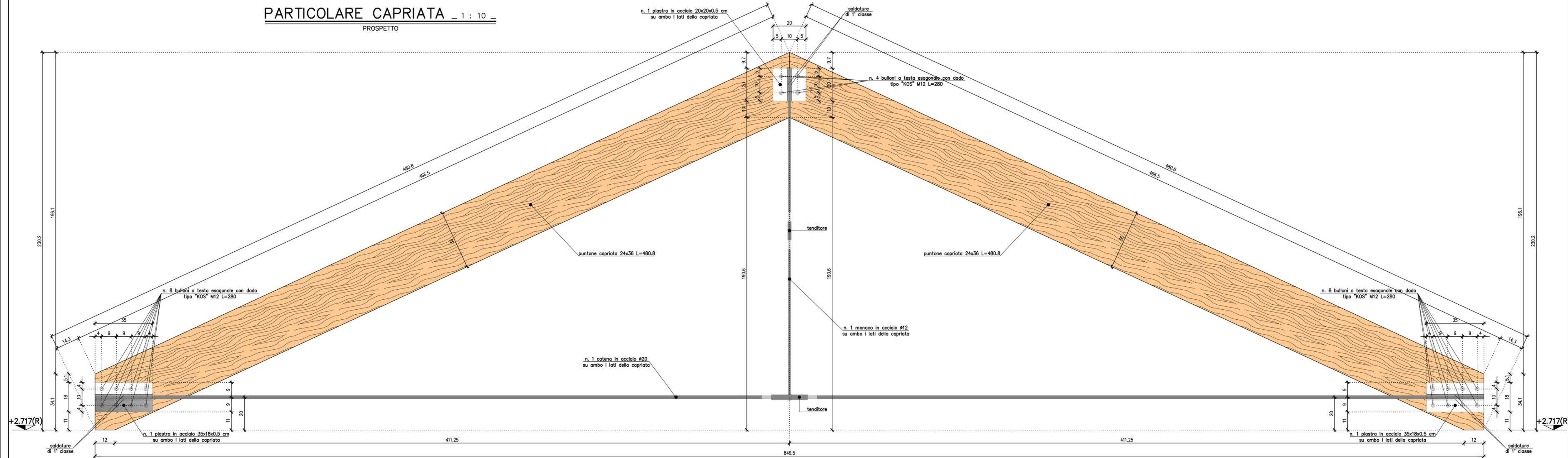
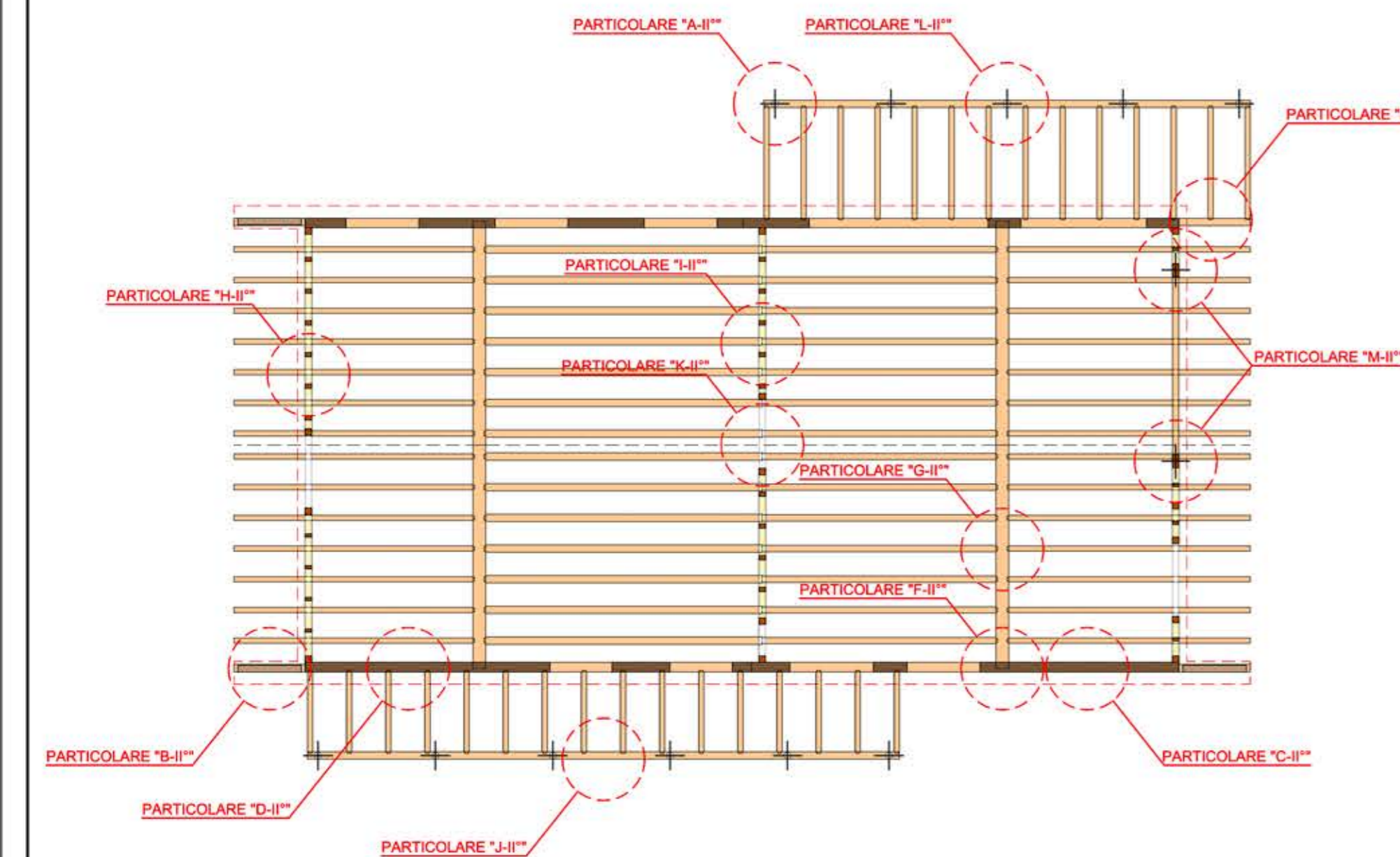


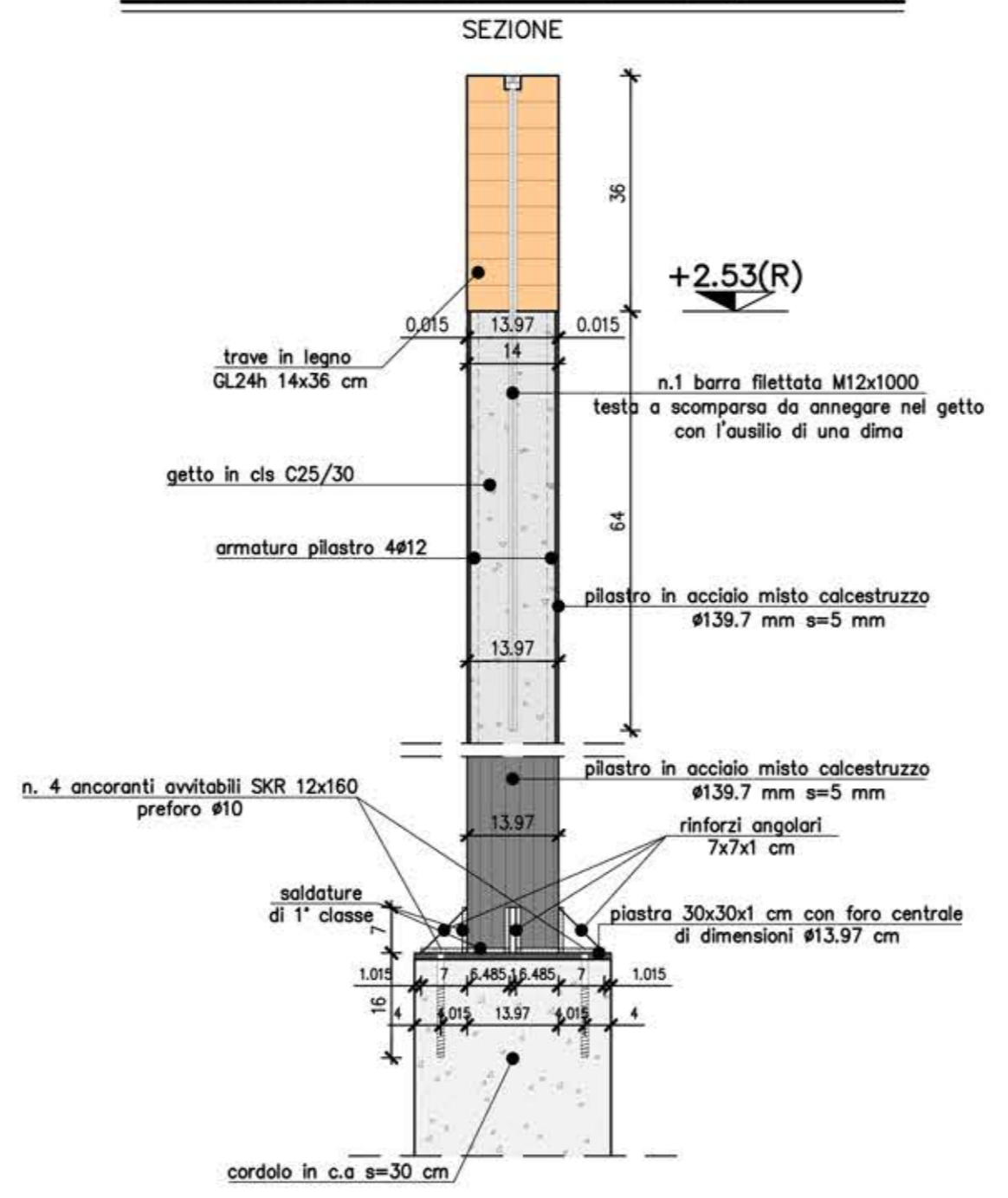
**PARTICOLARE CAPRIATA** - 1 : 10 -  
PROSPETTO



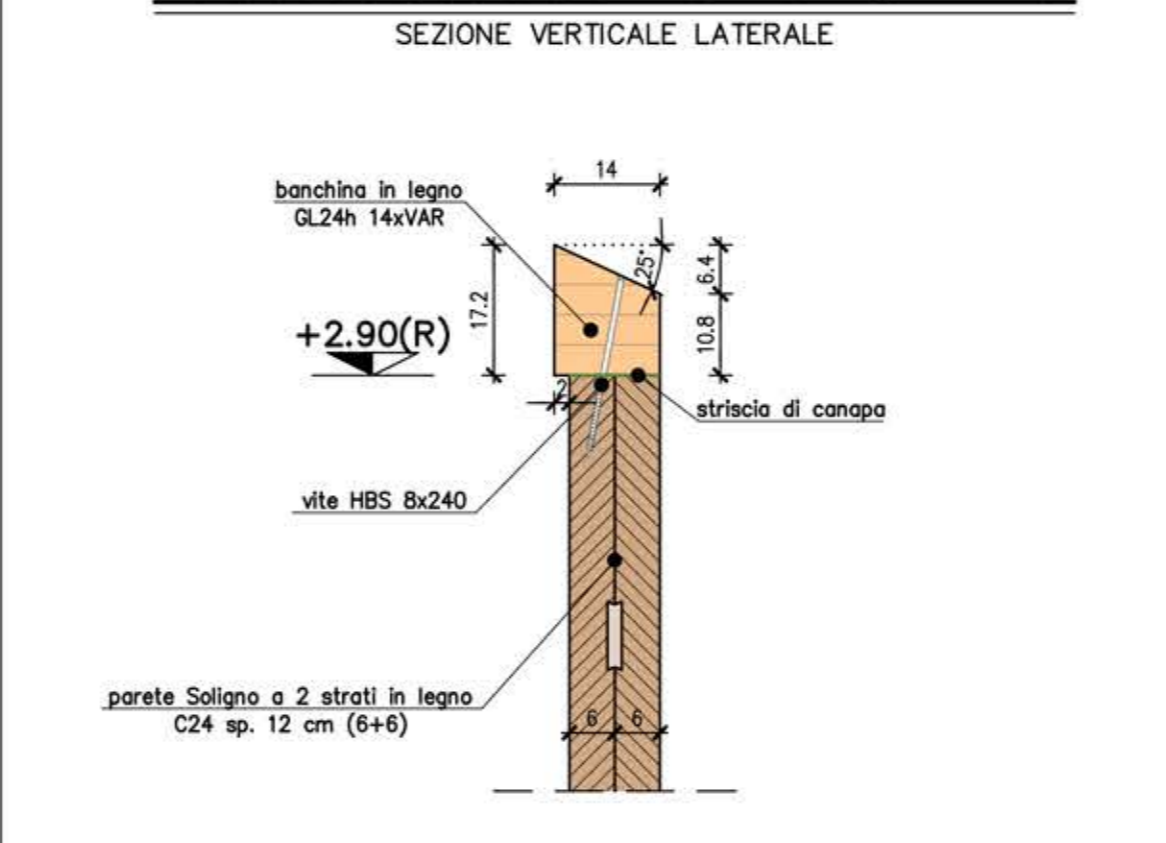
**SPECULARE DELLA COPERTURA** - 1 : 100 -



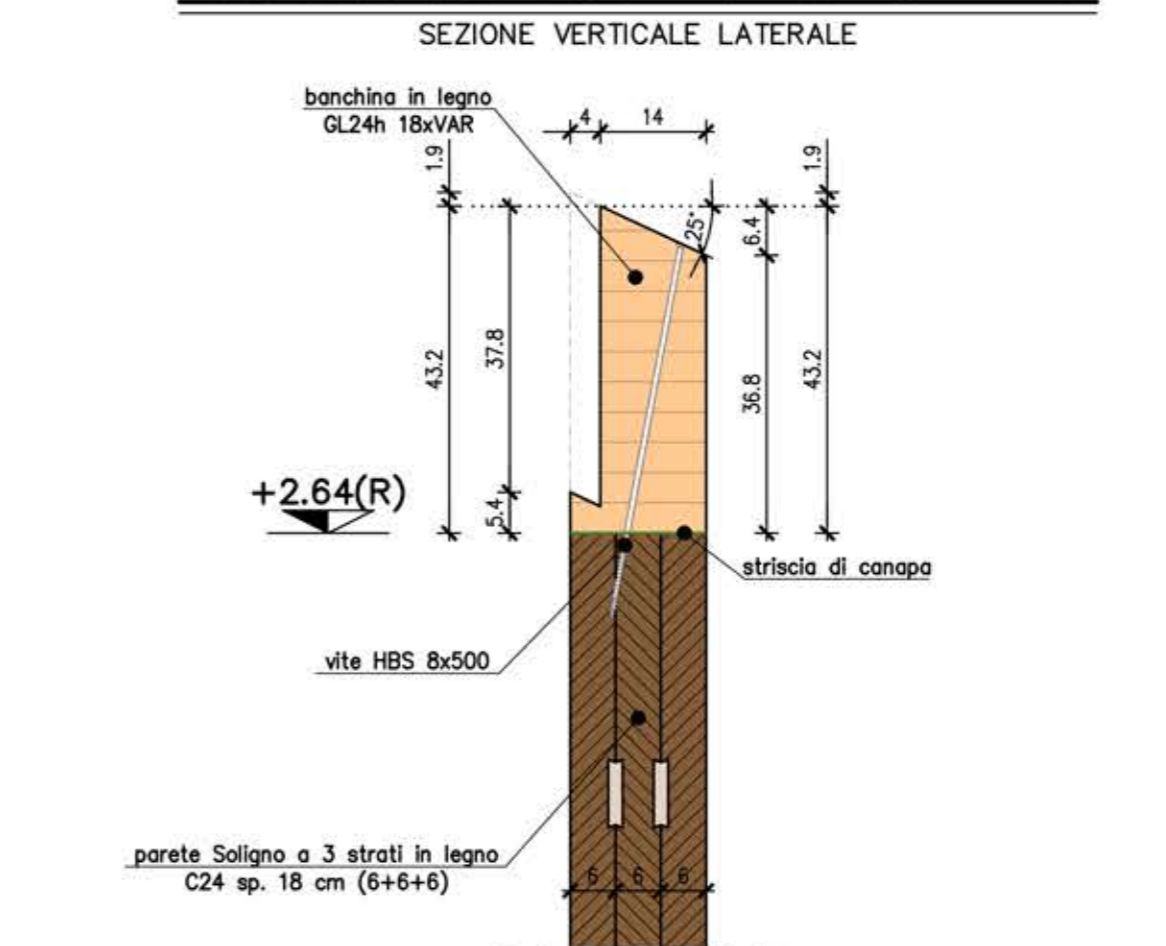
**PARTICOLARE "A-II"** - 1 : 10 -



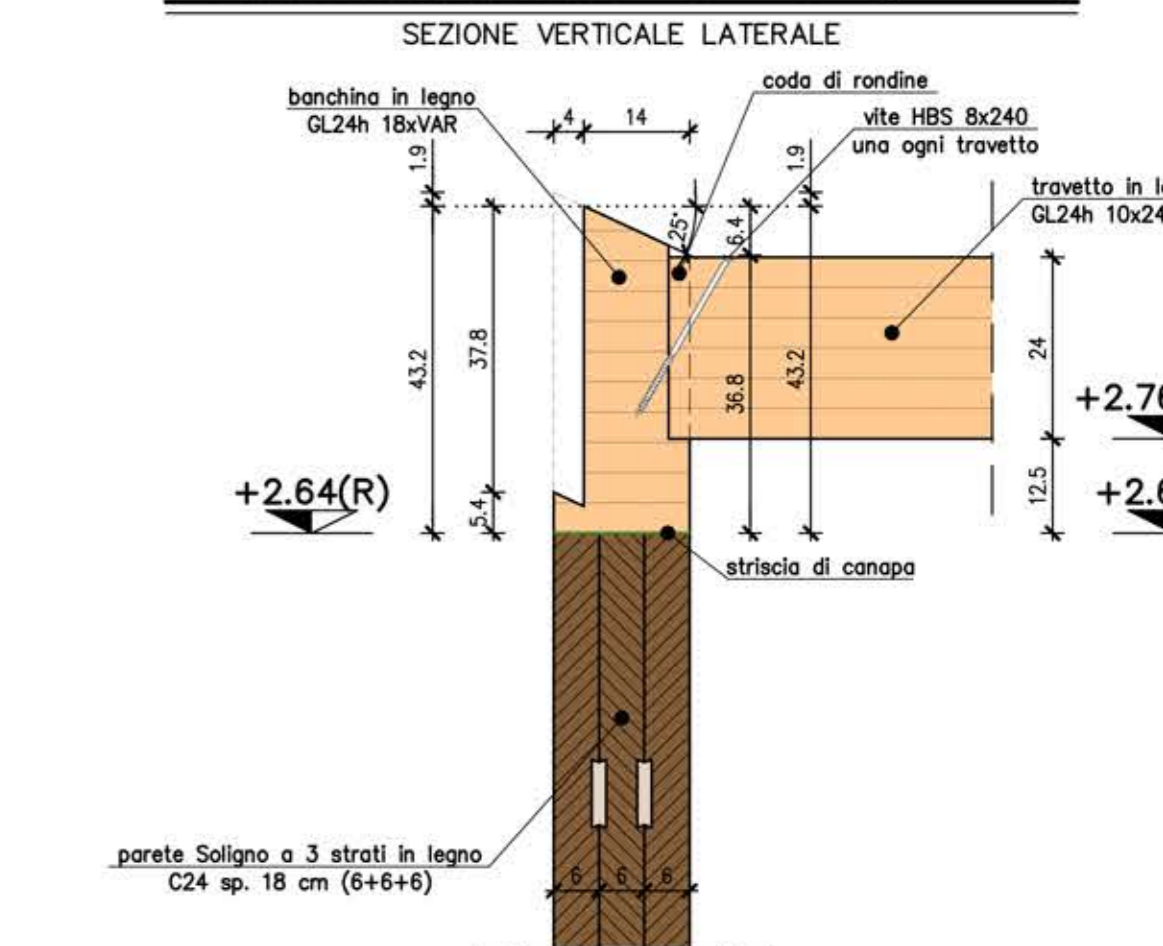
**PARTICOLARE "B-II"** - 1 : 10 -



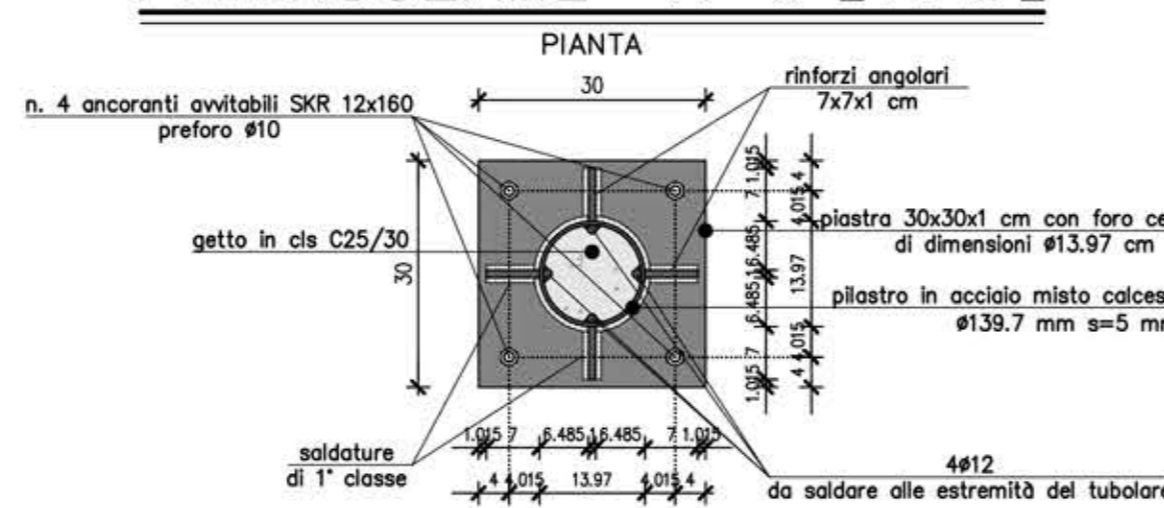
**PARTICOLARE "C-II"** - 1 : 10 -



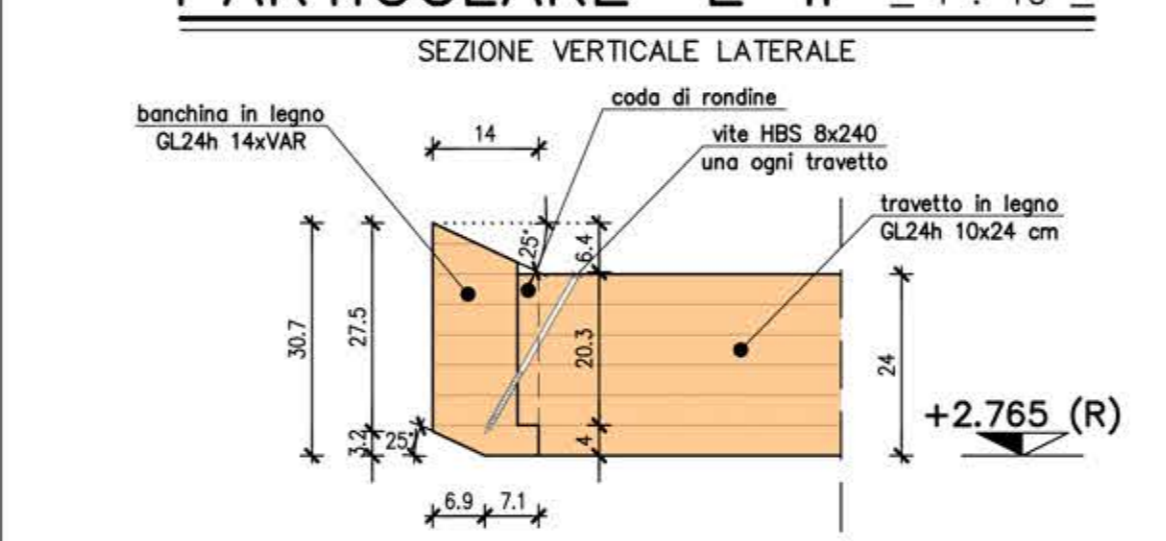
**PARTICOLARE "D-II"** - 1 : 10 -



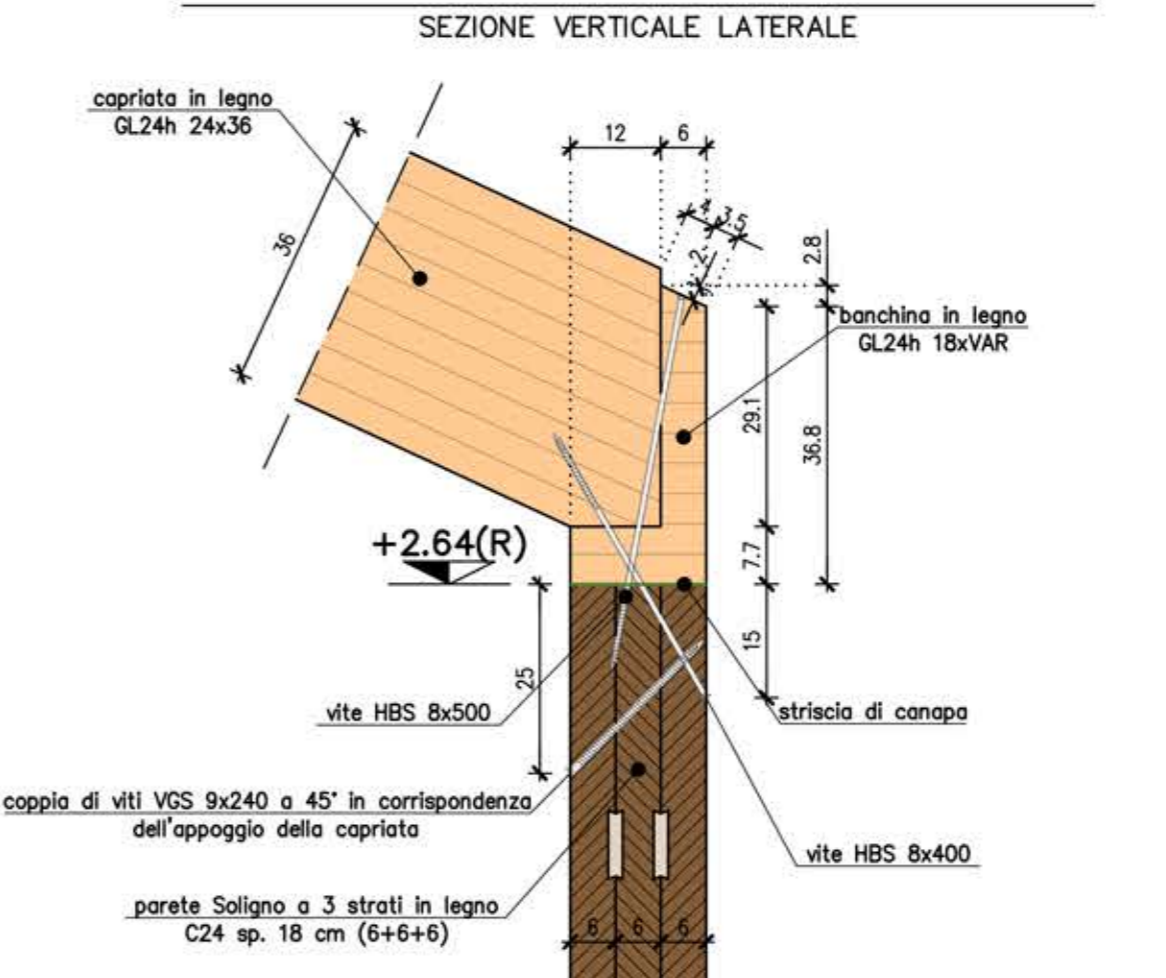
**PARTICOLARE "A-II"** - 1 : 10 -



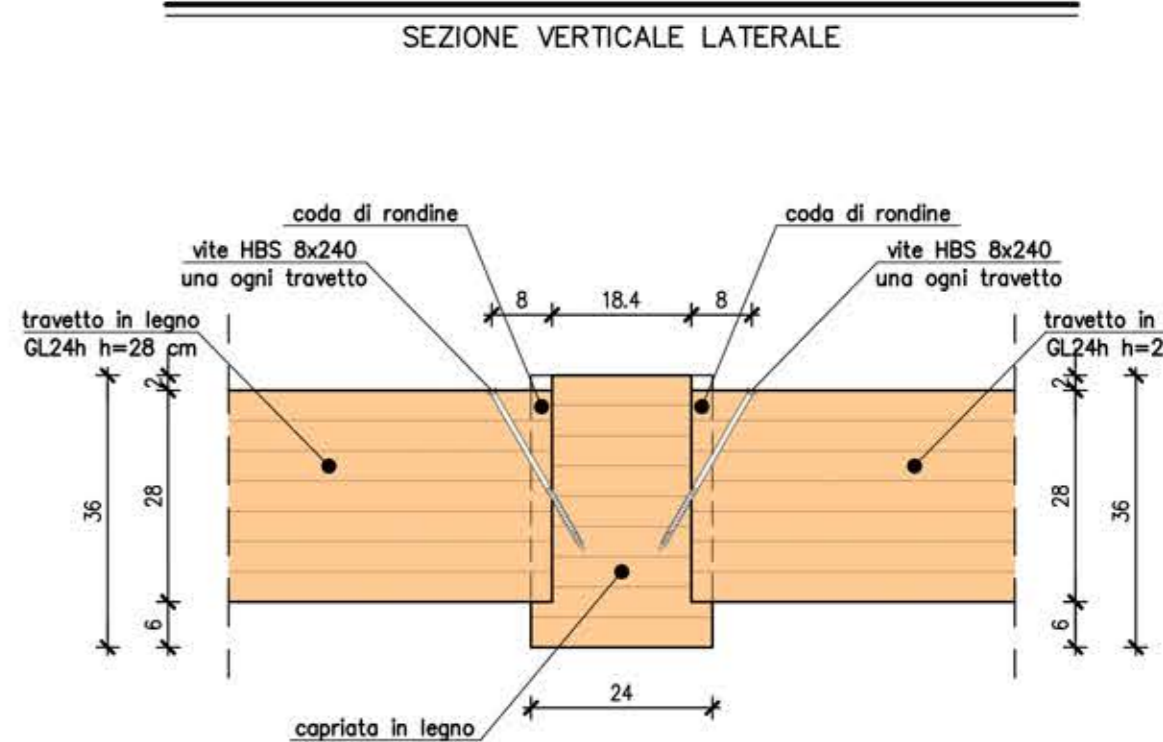
**PARTICOLARE "E-II"** - 1 : 10 -



**PARTICOLARE "F-II"** - 1 : 10 -



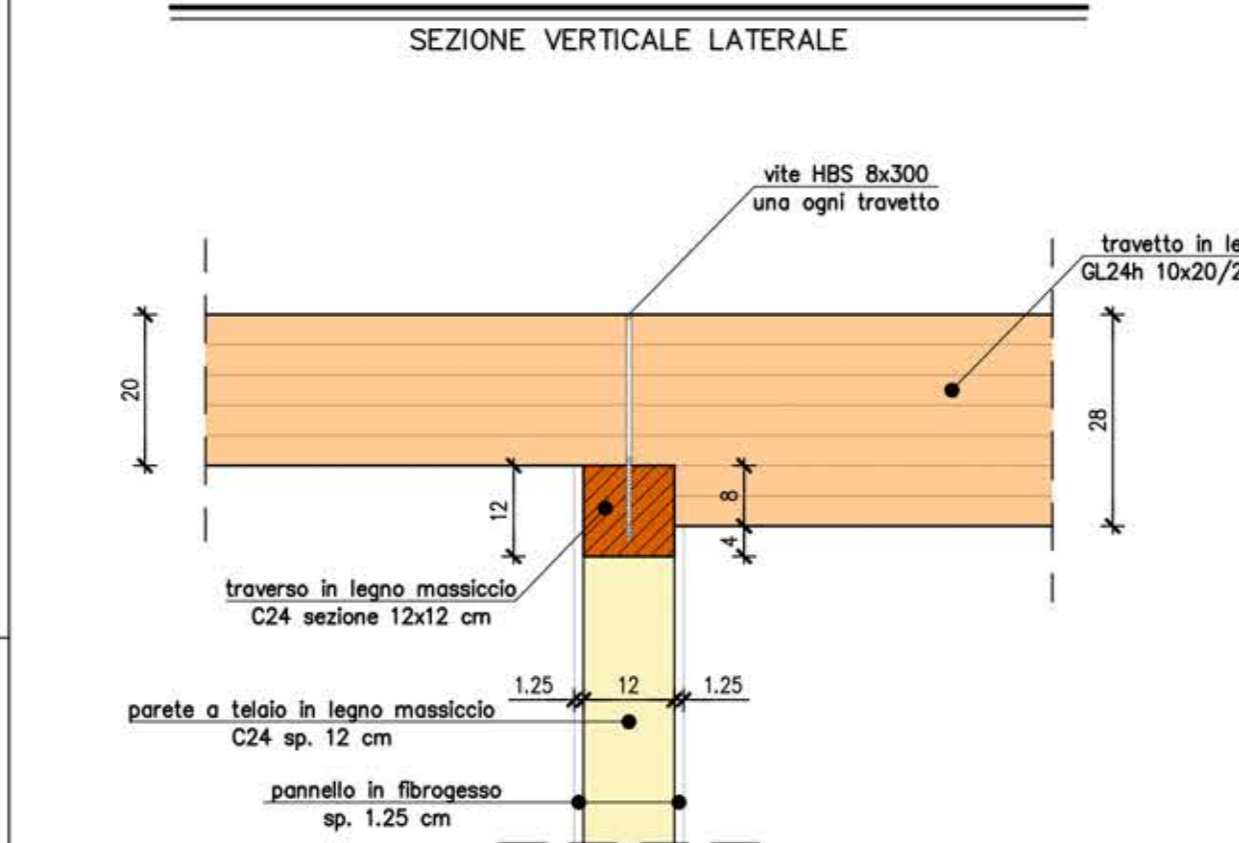
**PARTICOLARE "G-II"** - 1 : 10 -



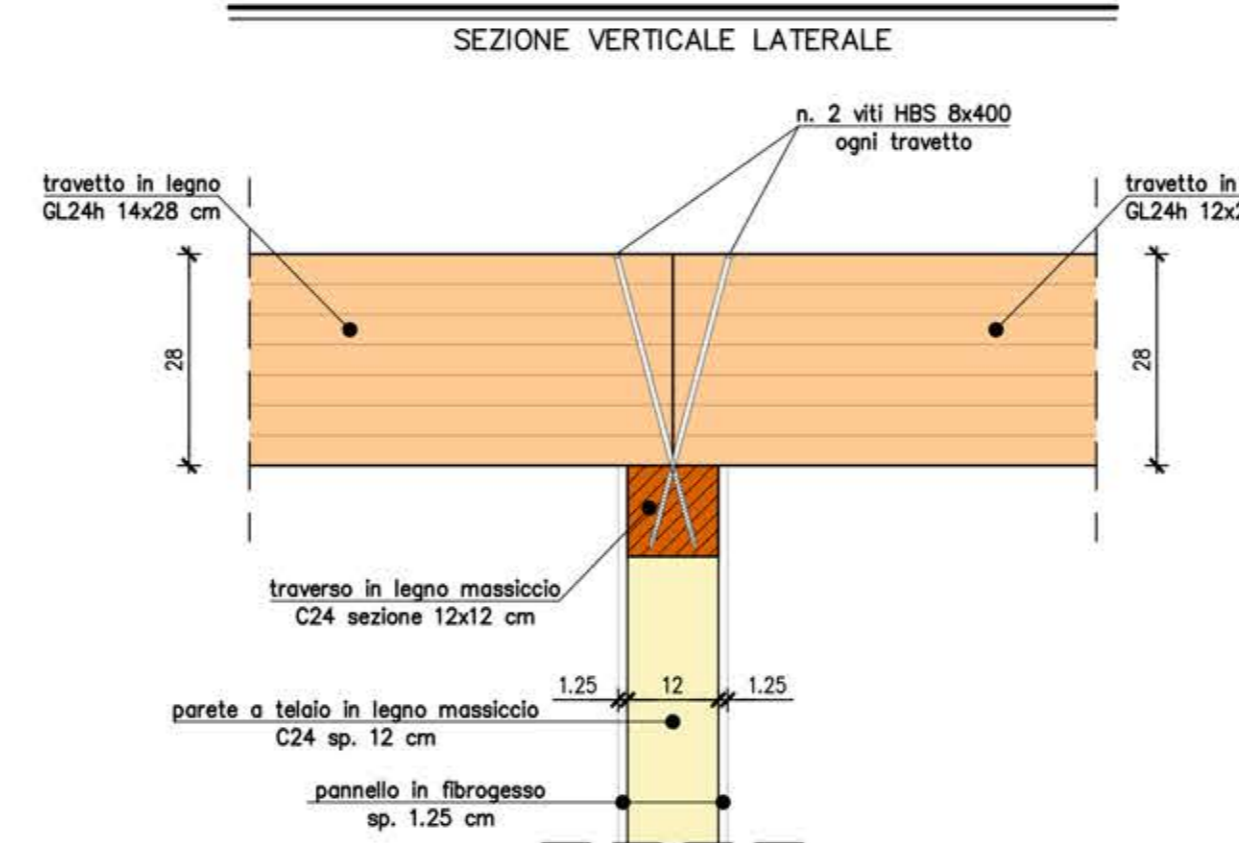
**LEGENDA MATERIALI**

- Parete Soligno a 3 strati in legno di abete C24 sp. 180 mm (60+60+60)
- Parete Soligno a 2 strati in legno di abete C24 sp. 120 mm (60+60)
- Pareti a telaio in legno massiccio C24 sp. 12,5+120+12,5 mm
- Travi in legno lamellare GL24h
- Ingombro rivestimento esterno di finitura

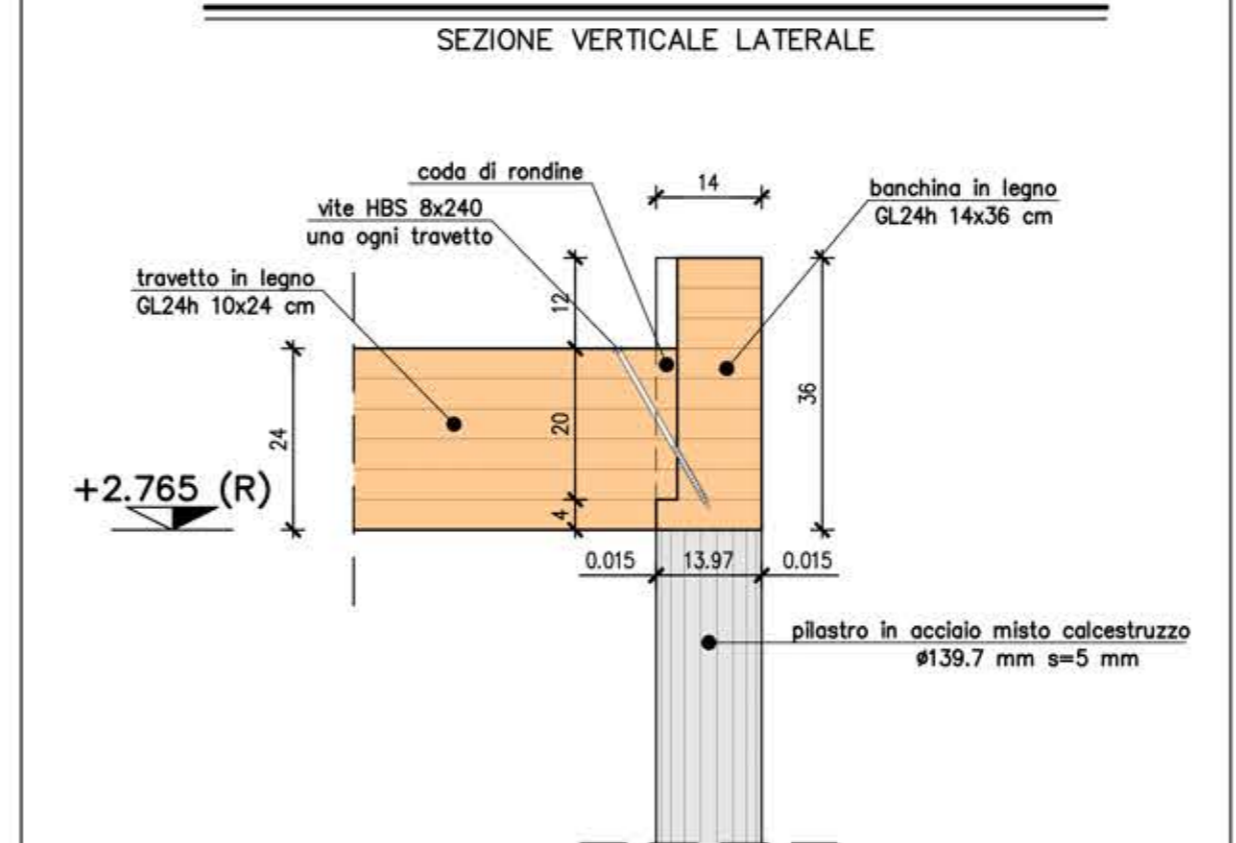
**PARTICOLARE "H-II"** - 1 : 10 -



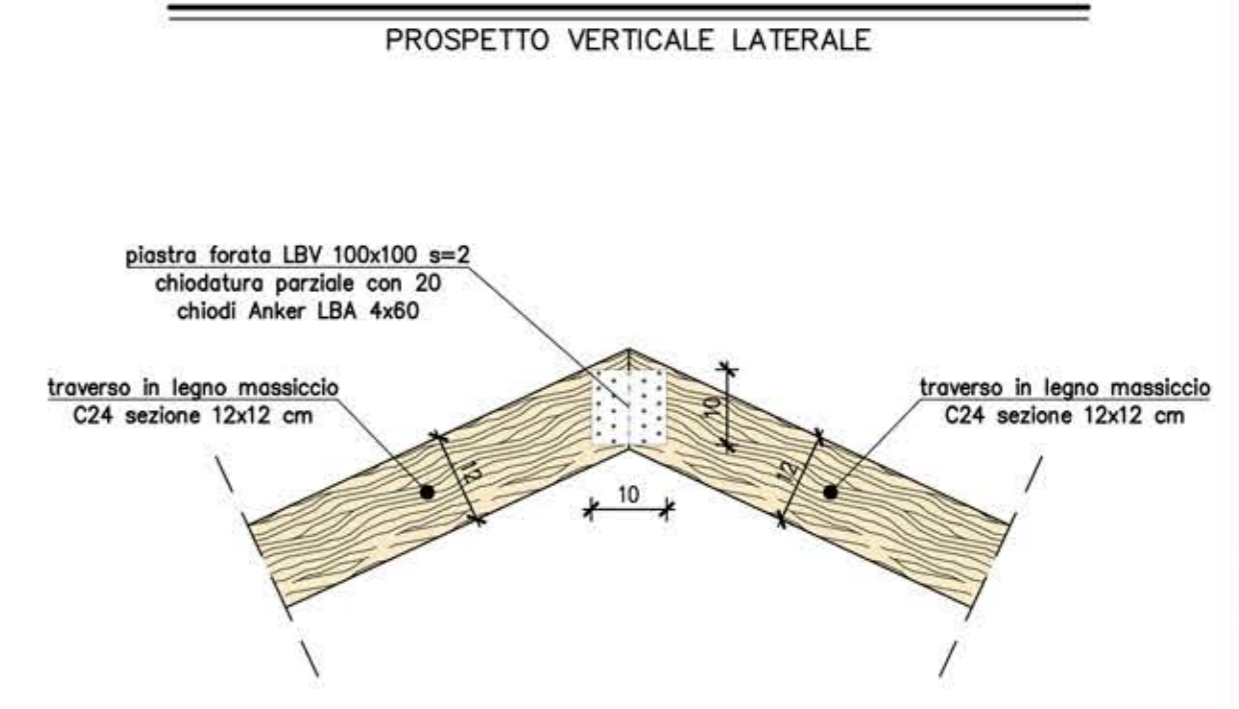
**PARTICOLARE "I-II"** - 1 : 10 -



**PARTICOLARE "J-II"** - 1 : 10 -



**PARTICOLARE "K-II"** - 1 : 10 -



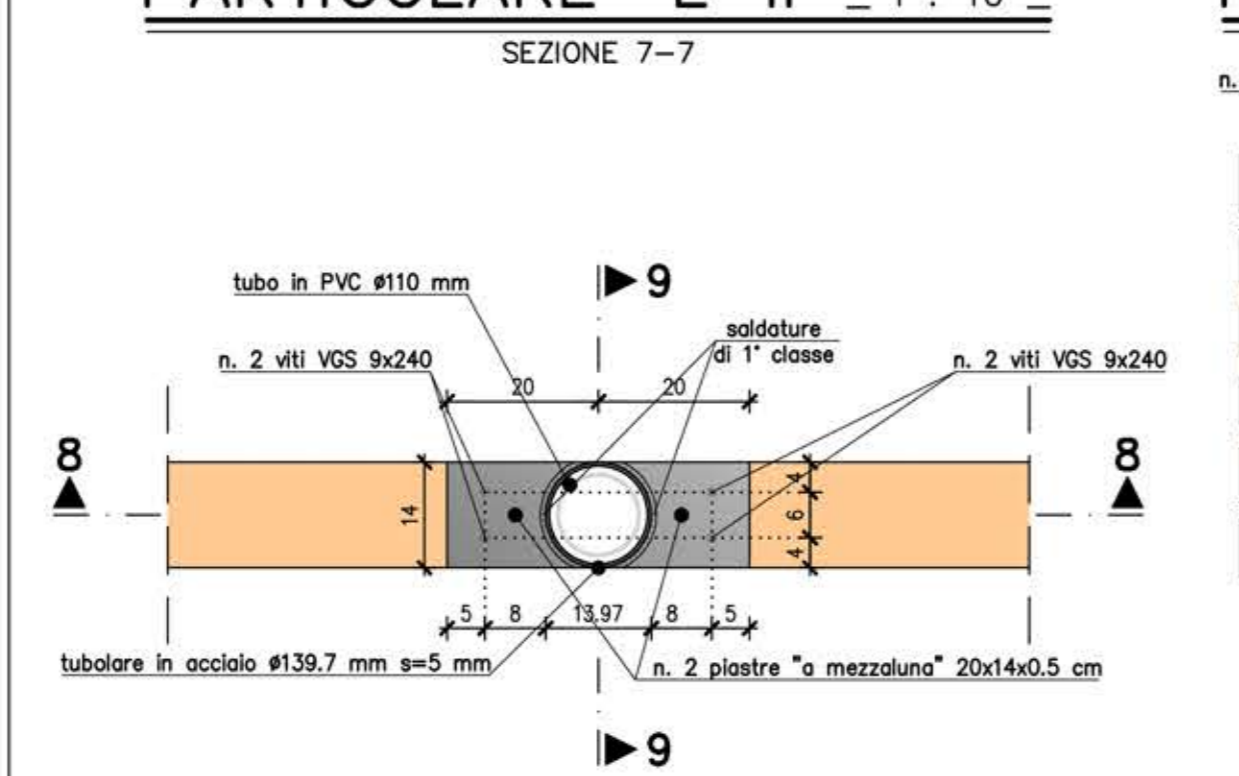
**ATT!** TUTTE LE MISURE DEVONO ESSERE VERIFICATE IN CANTIERE. IN CASO DI DIFFORMITA' CONSULTARE LA DIREZIONE DEI LAVORI

**NB** LA DIREZIONE DEI LAVORI STRUTTURALI DEVE ESSERE AVVISATA CON COMUNICAZIONE SCRITTA ALMENO TRE GIORNI PRIMA DELLA POSA IN OPERA DEGLI ELEMENTI STRUTTURALI PRINCIPALI

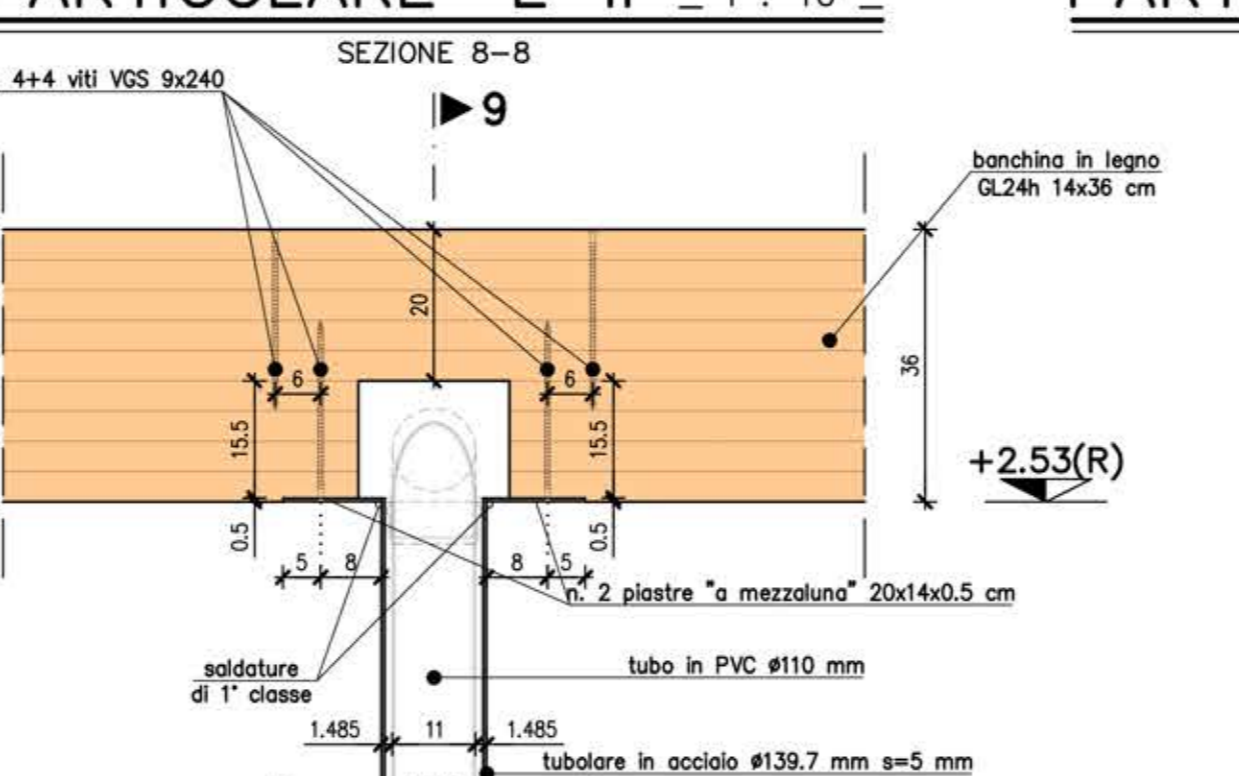
**ATT!** TUTTE LE MISURE SONO RIFERITE AL RUSTICO

**CARATTERISTICHE DELL'OPERA STRUTTURALE:**  
Vita Normale:  $\geq 50$  anni Classe d'uso: II

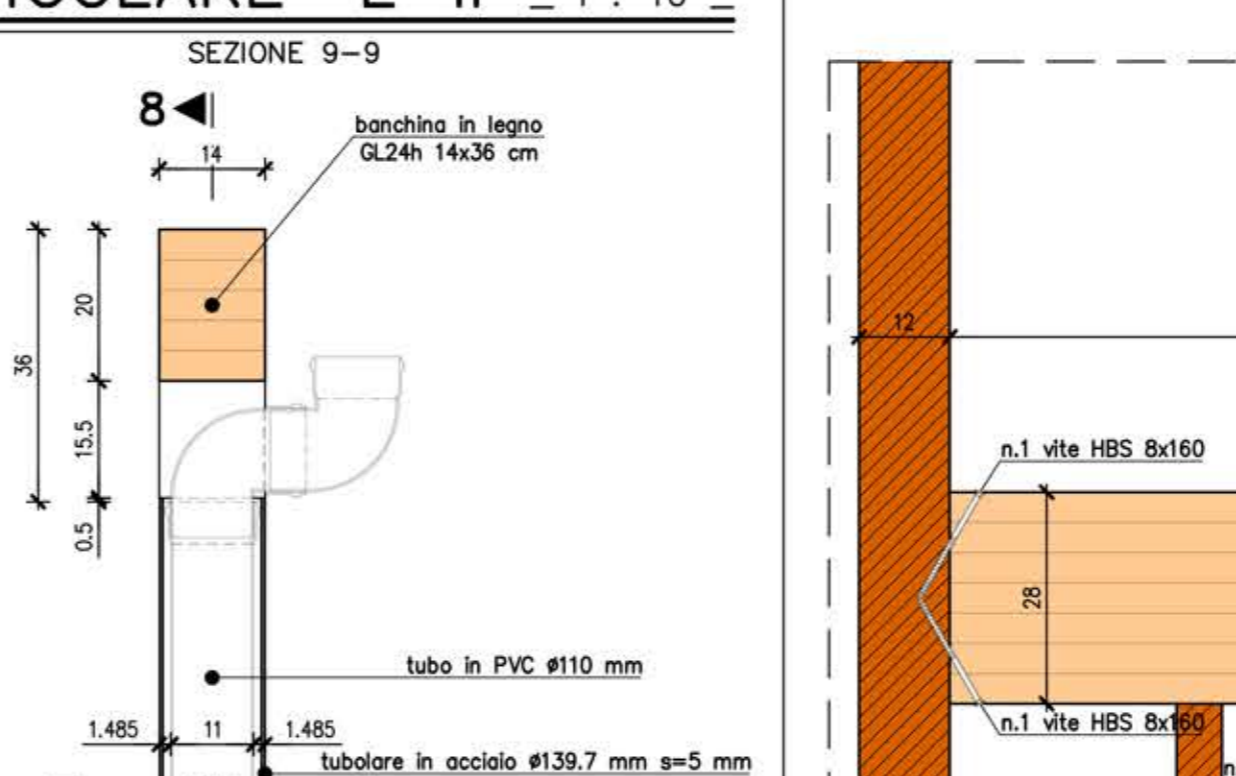
**PARTICOLARE "L-II"** - 1 : 10 -



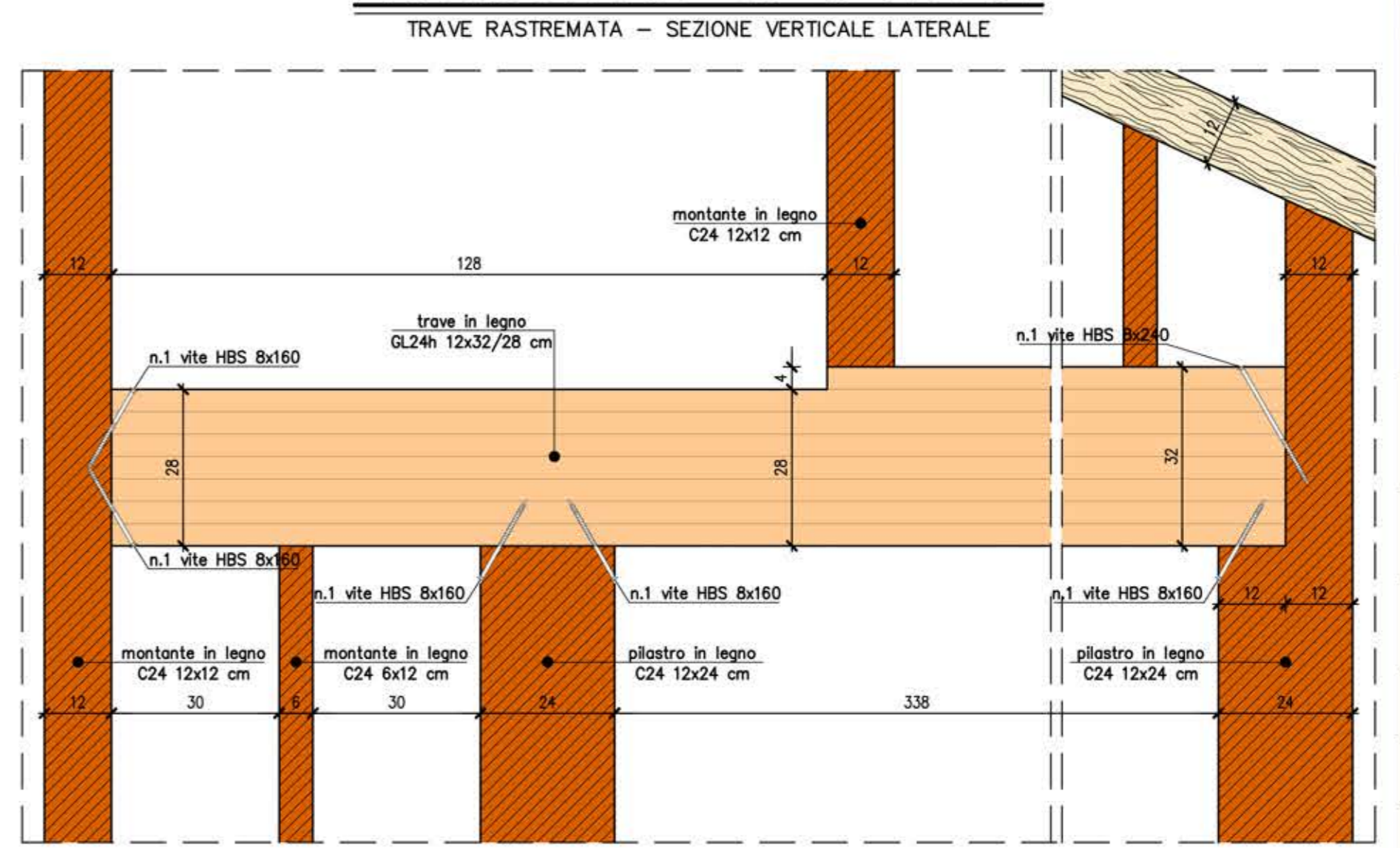
**PARTICOLARE "L-II"** - 1 : 10 -



**PARTICOLARE "L-II"** - 1 : 10 -



**PARTICOLARE "M-II"** - 1 : 10 -



**PROGETTO STRUTTURALE**  
Costruzione casa unifamiliare

Il Committente  
L'Impresa Costruttrice  
Il Direttore Lavori Strutturale  
Il Progettista Strutturale  
Dot. Ing. Sergio Maffia  
Ingegneri di Corso n. 1557A

Objetto  
**Particolari costruttivi - Parte II**

Data  
**APRILE 2016**

Commissa n.  
**506/16**

Scala  
**1:10**

Tavola n.  
**S8**

Disegnato da  
Geom. Stefano Ferrario

Calcolato da  
Dot. Ing. Diego Triaca

Controllato da  
Dot. Ing. Sergio Maffia