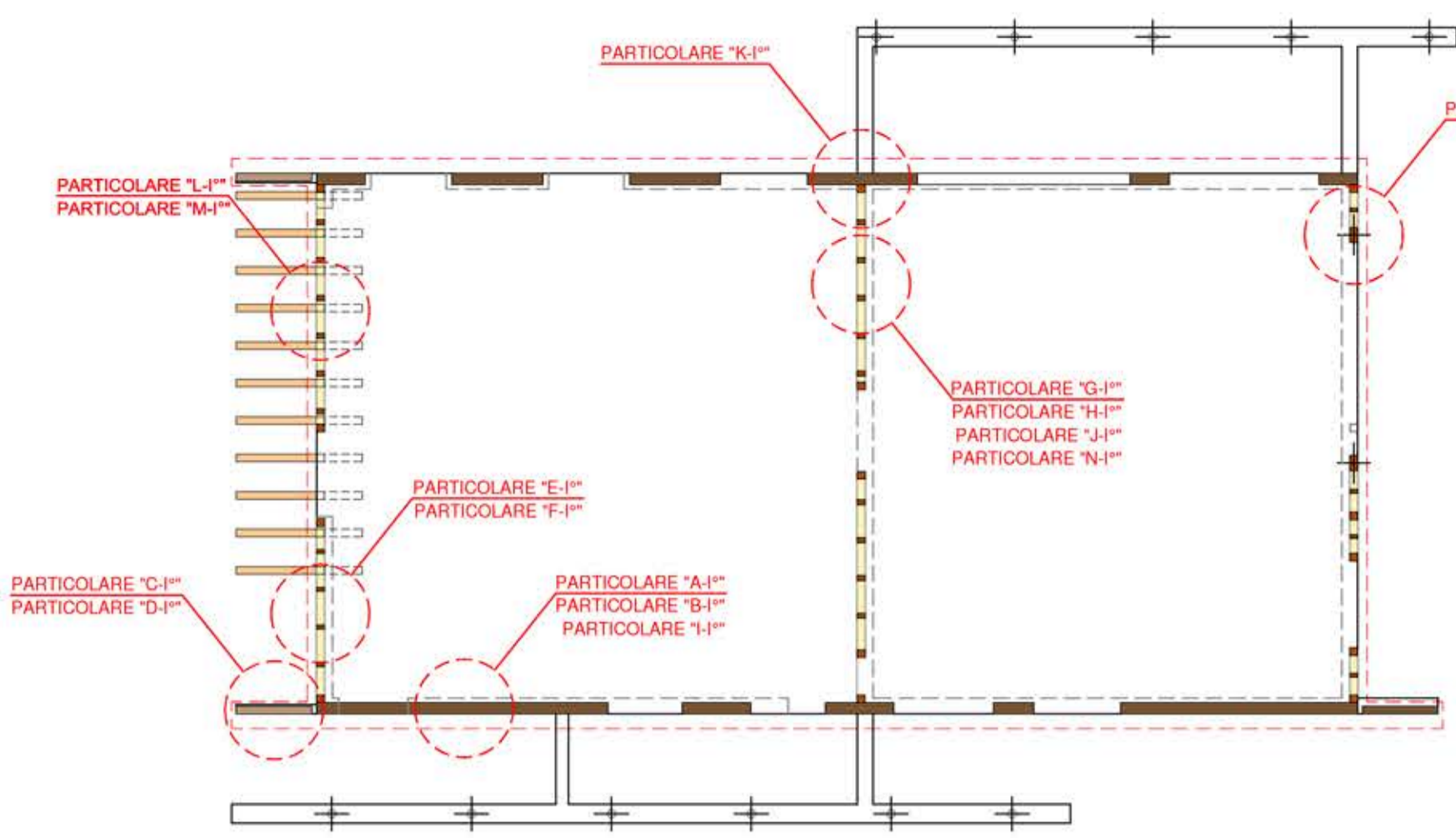
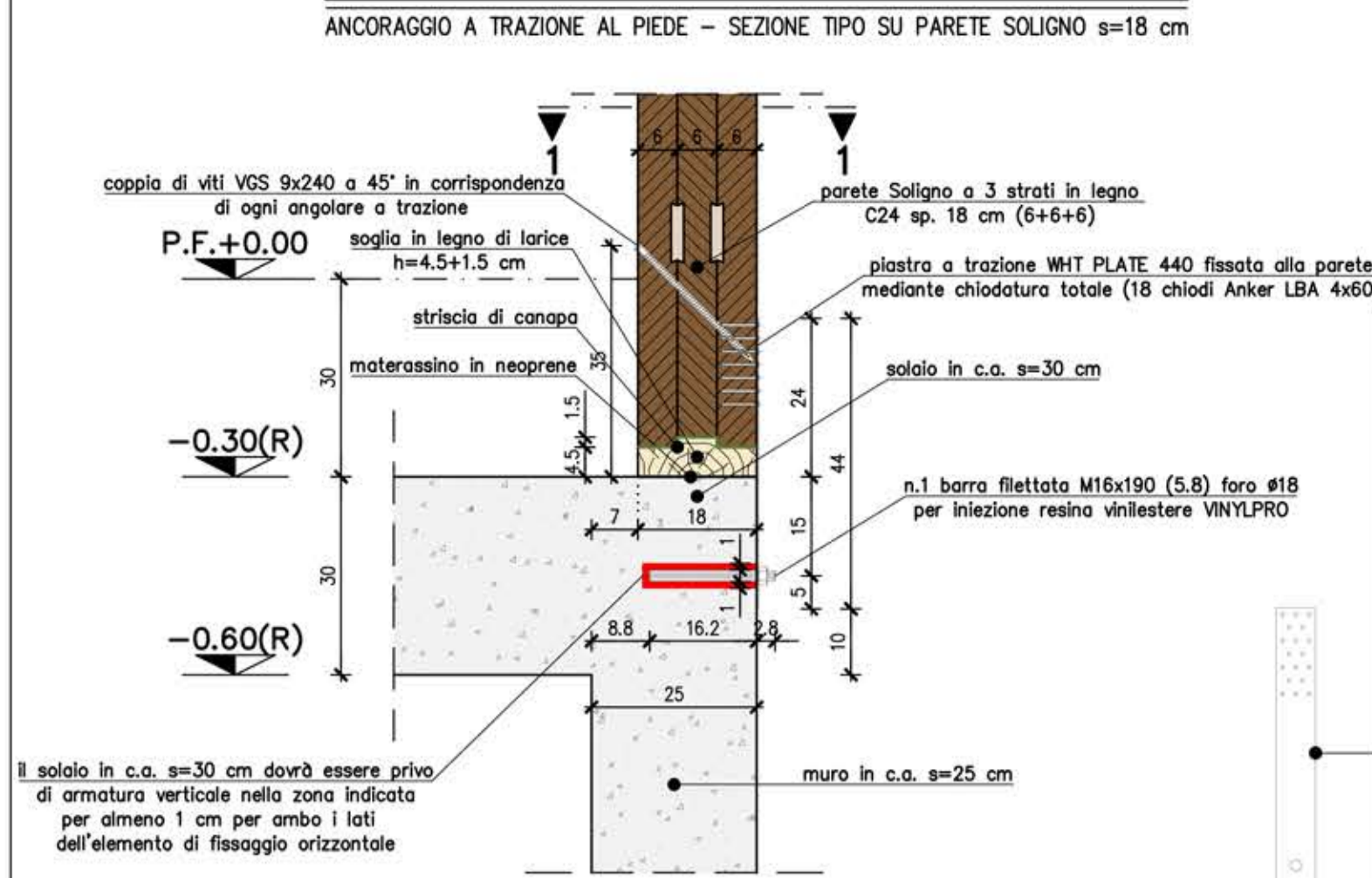


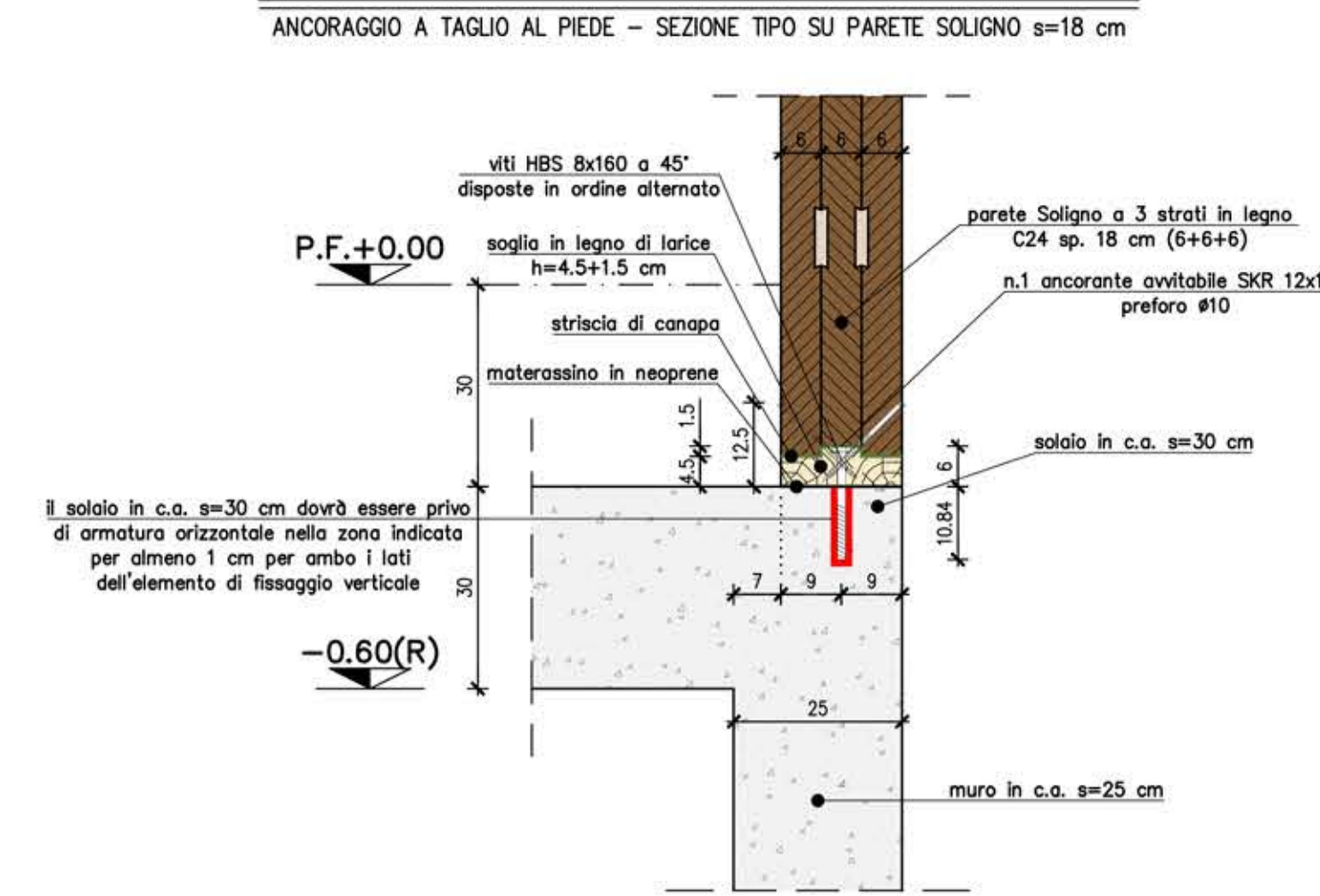
PIANTA PARETI PIANO TERRA - 1 : 100



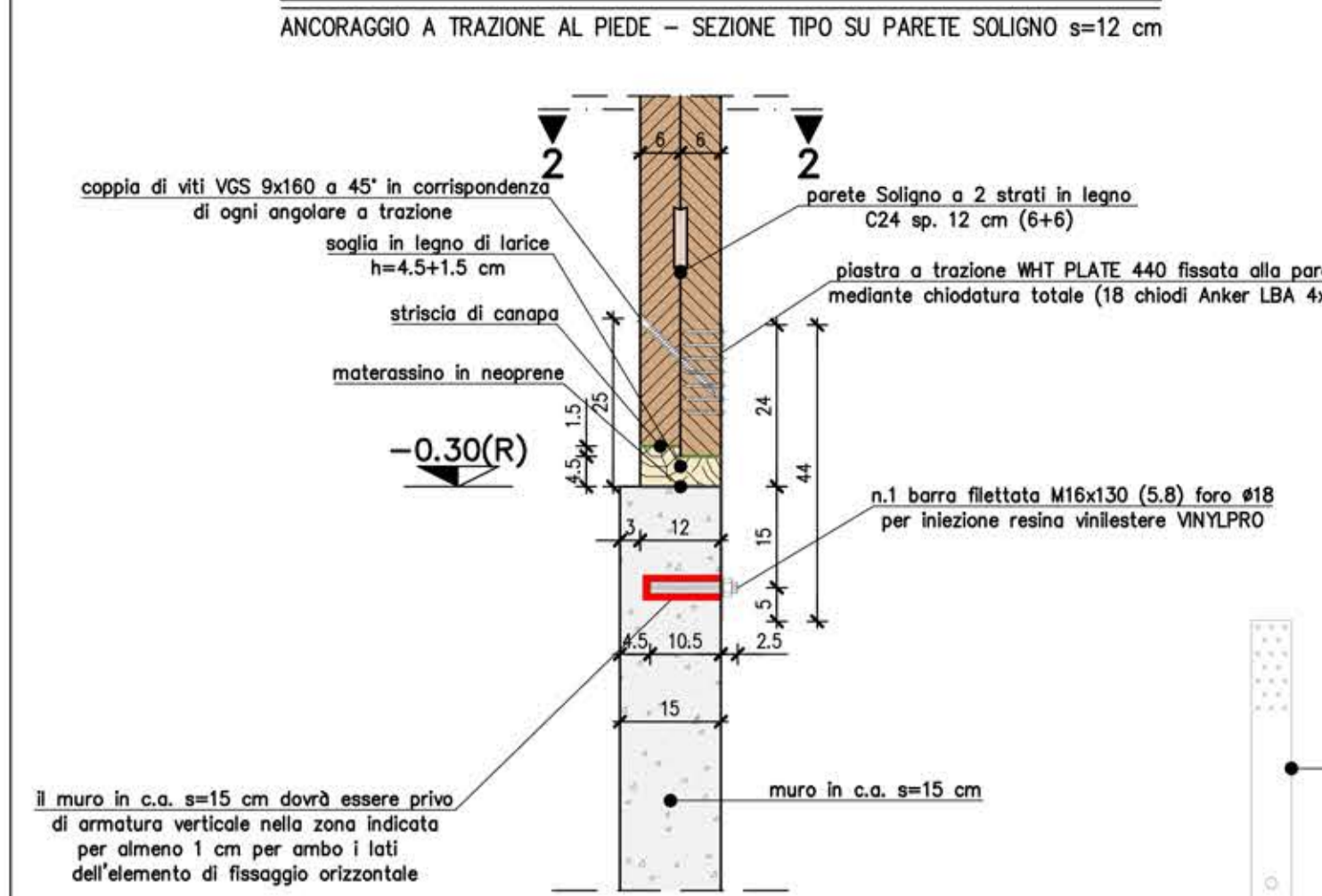
PARTICOLARE "A-I" - 1 : 10



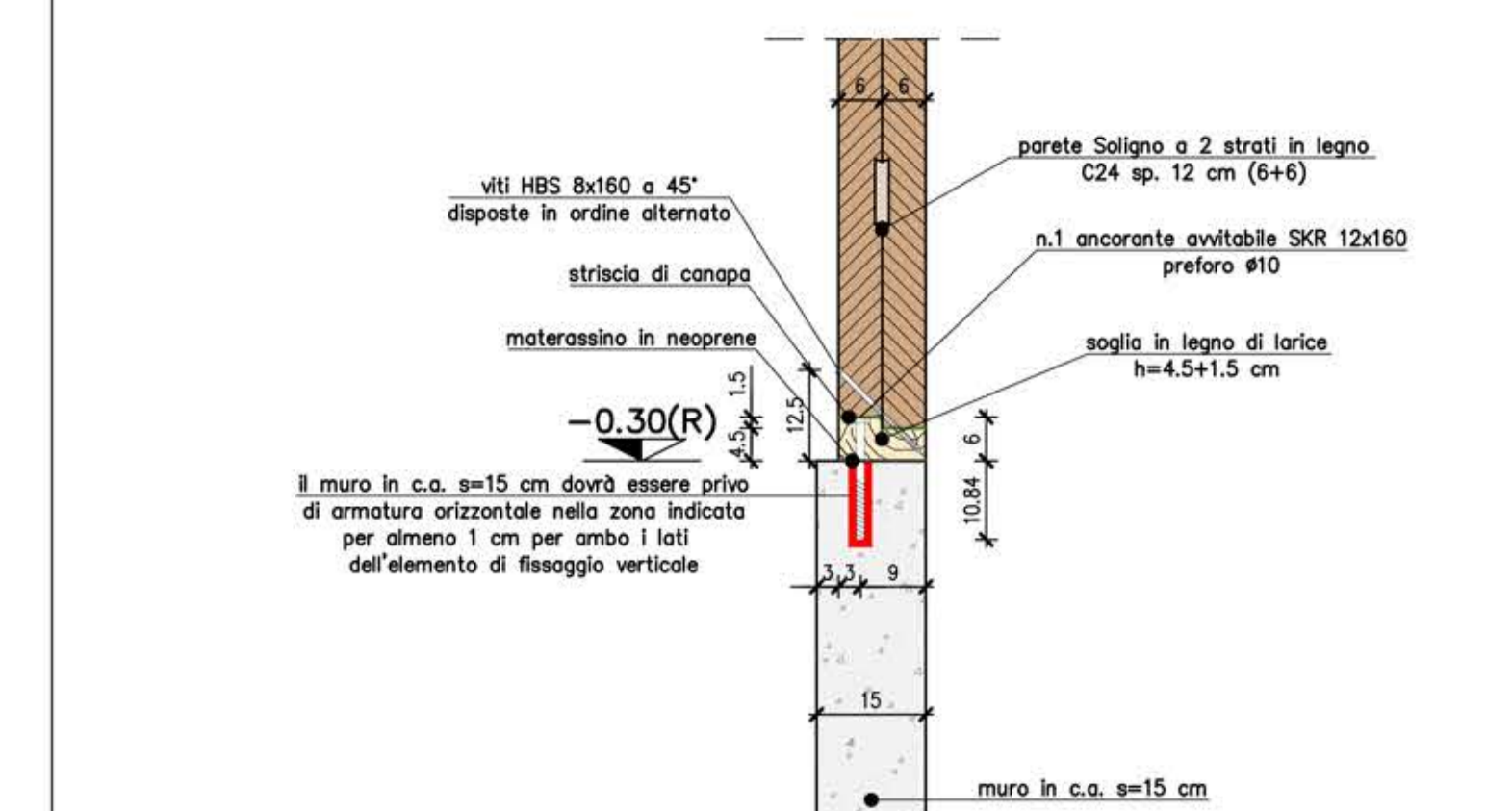
PARTICOLARE "B-I" - 1 : 10



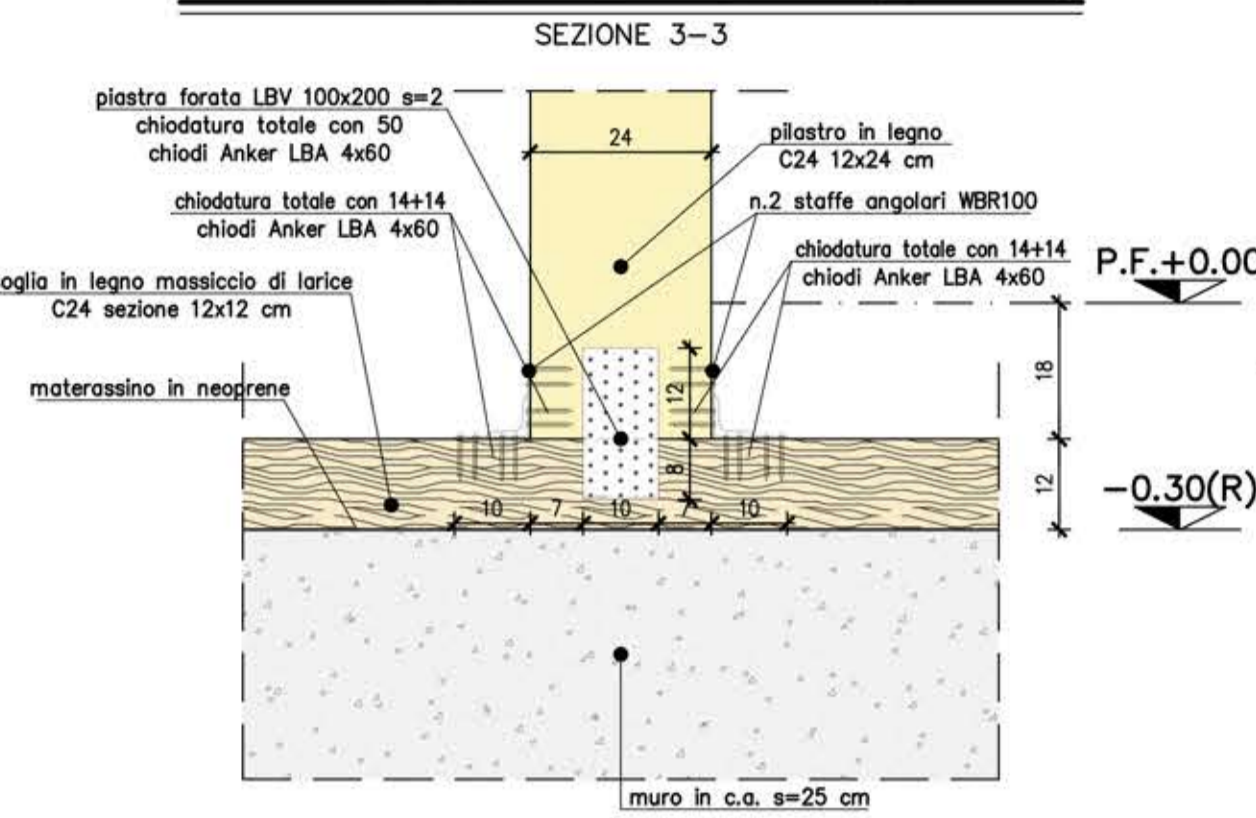
PARTICOLARE "C-I" - 1 : 10



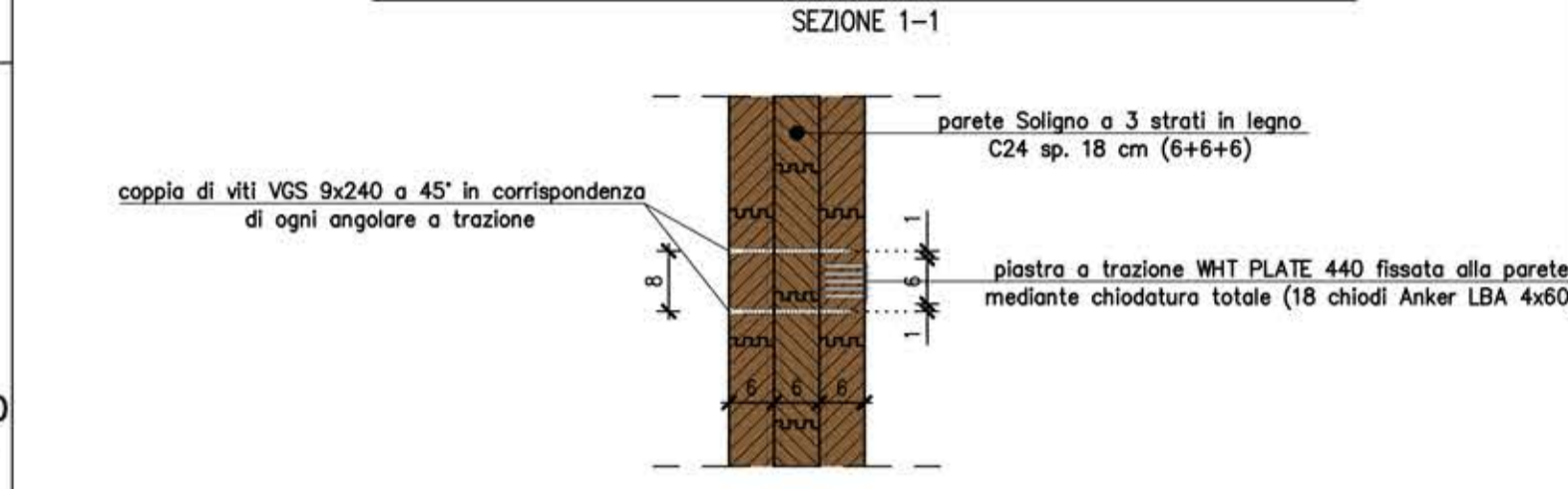
PARTICOLARE "D-I" - 1 : 10



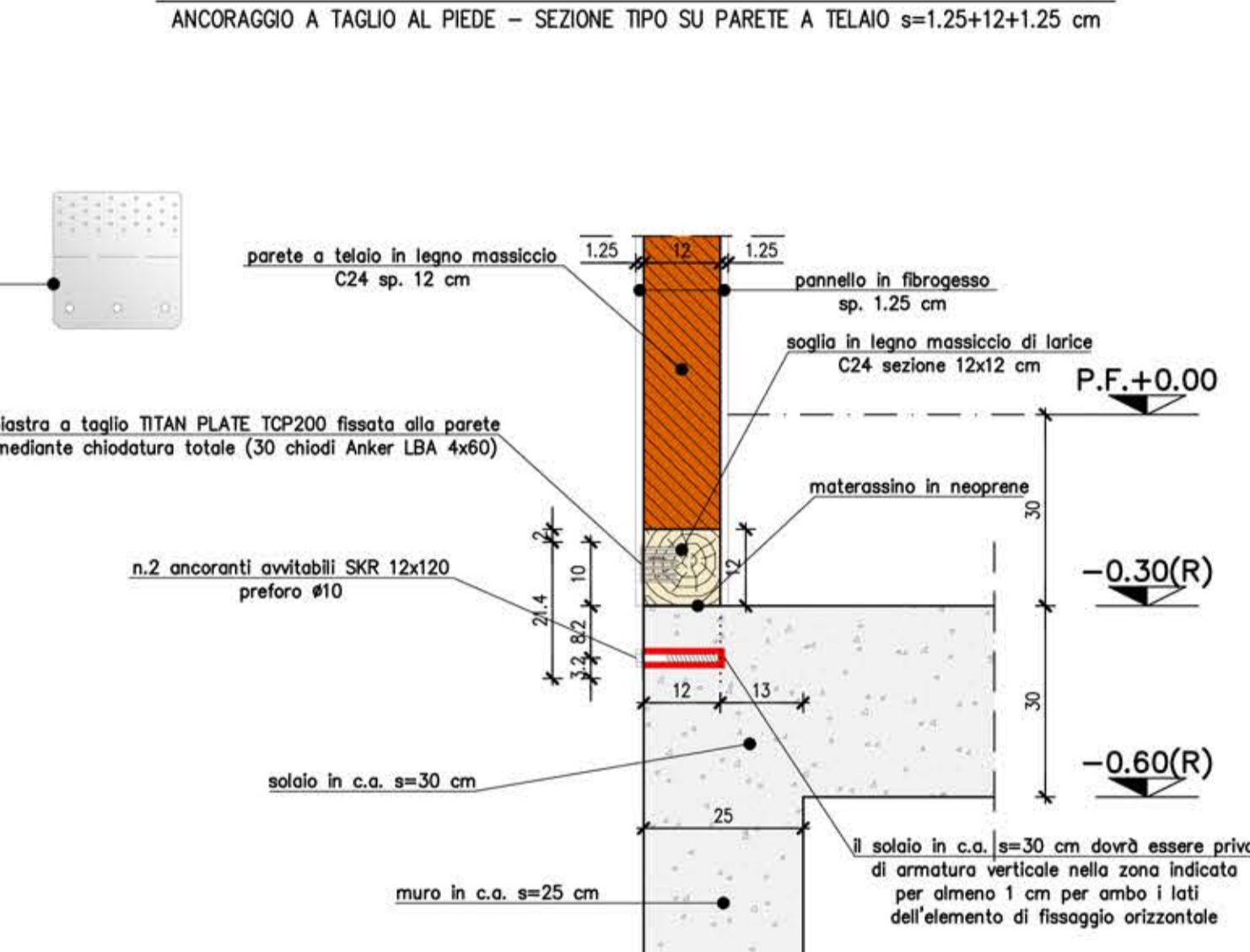
PARTICOLARE "O-I" - 1 : 10



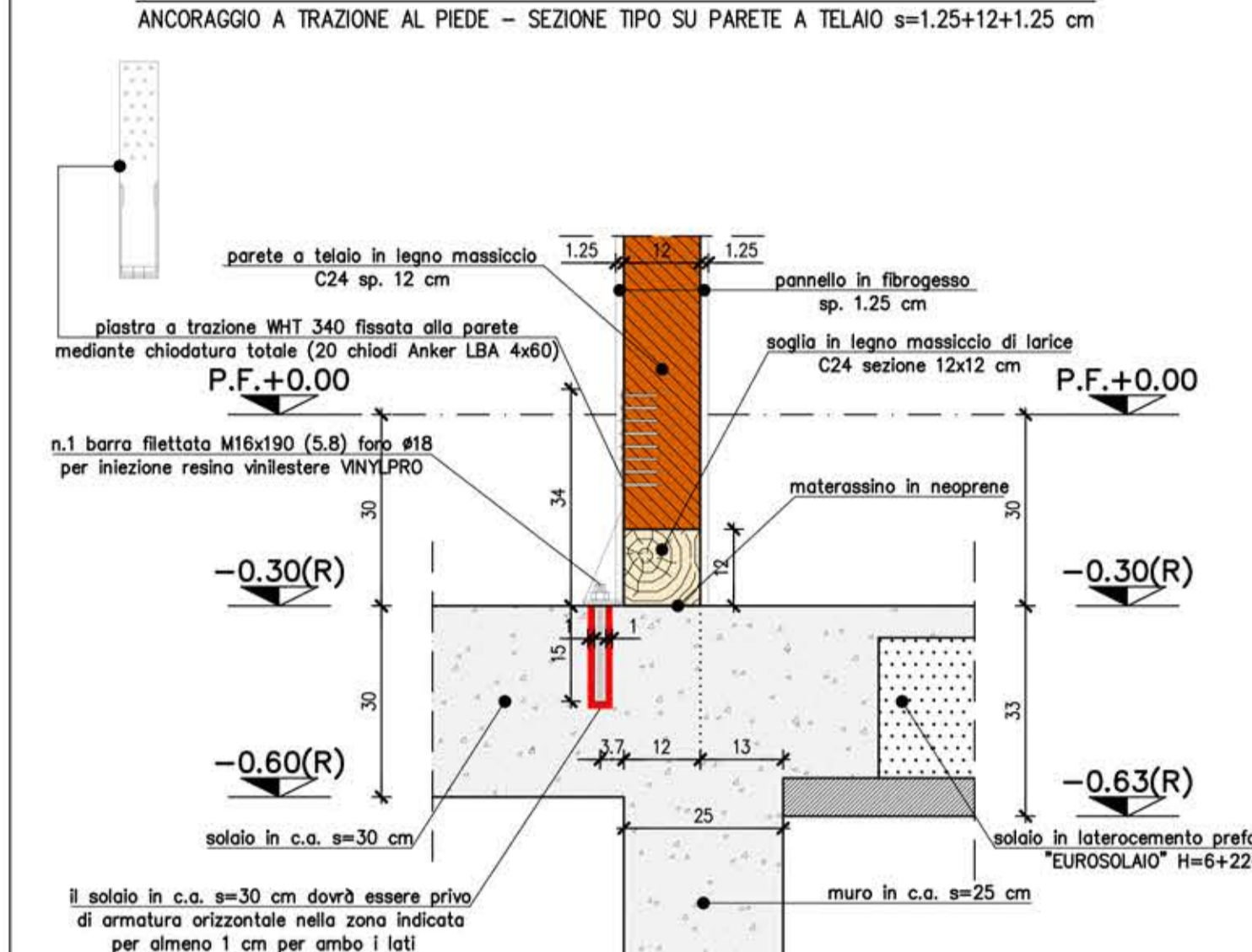
PARTICOLARE "A" - 1 : 10



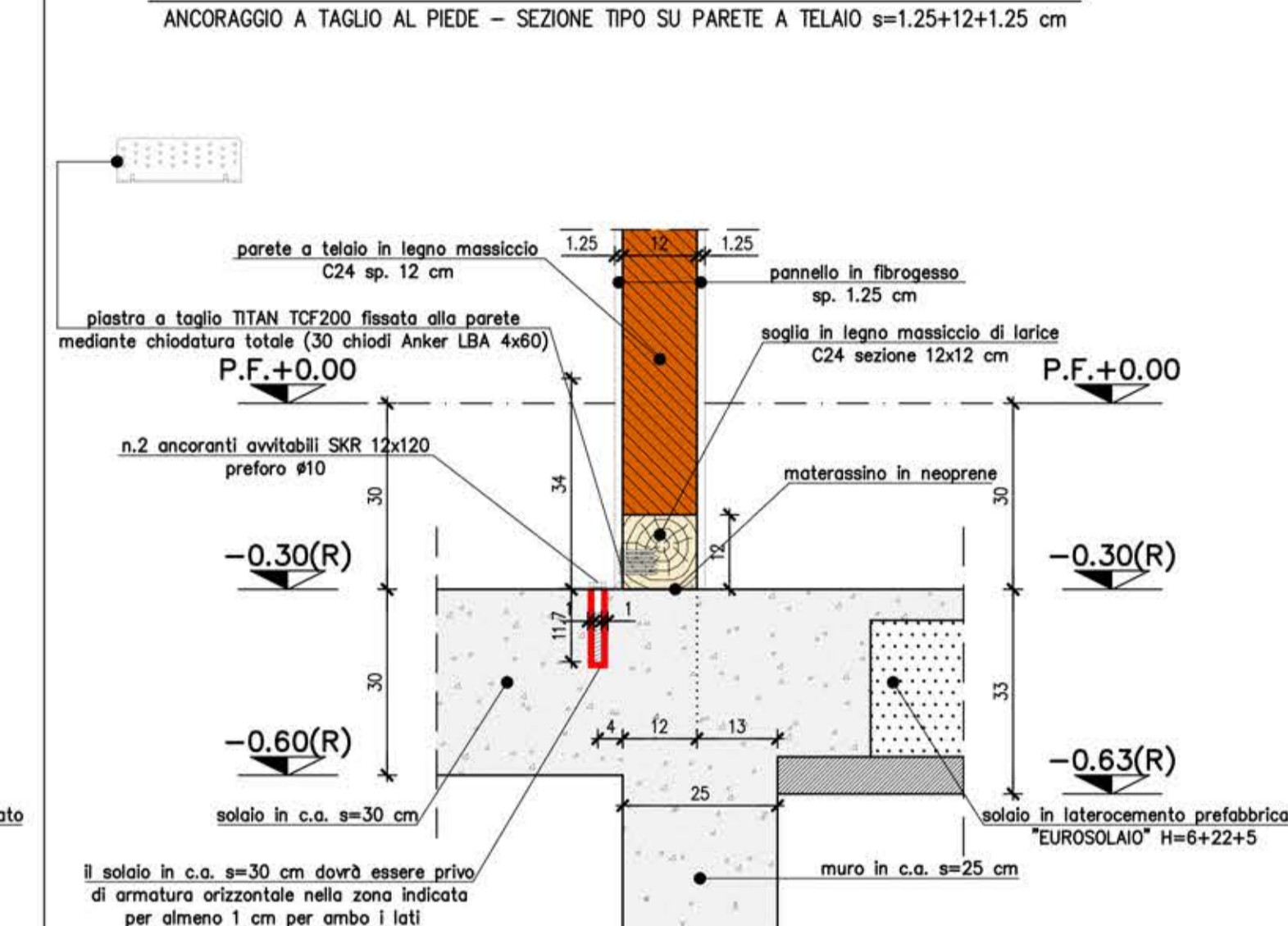
PARTICOLARE "F-I" - 1 : 10



PARTICOLARE "G-I" - 1 : 10

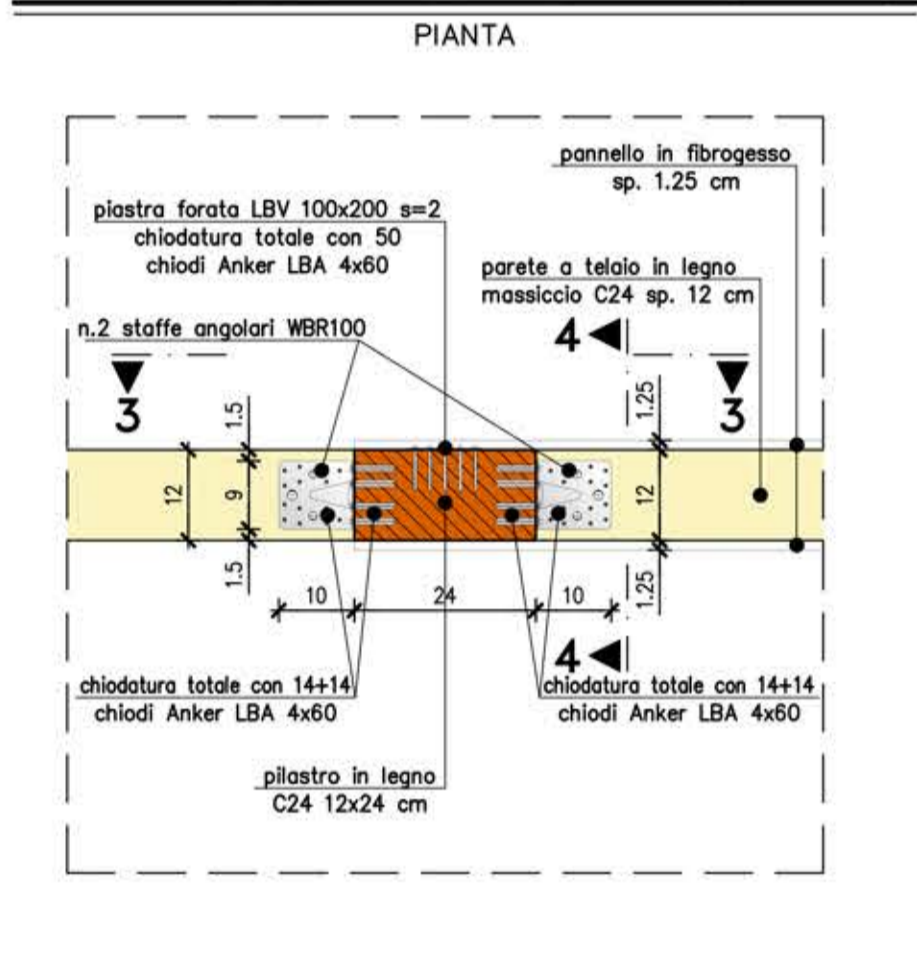


PARTICOLARE "H-I" - 1 : 10

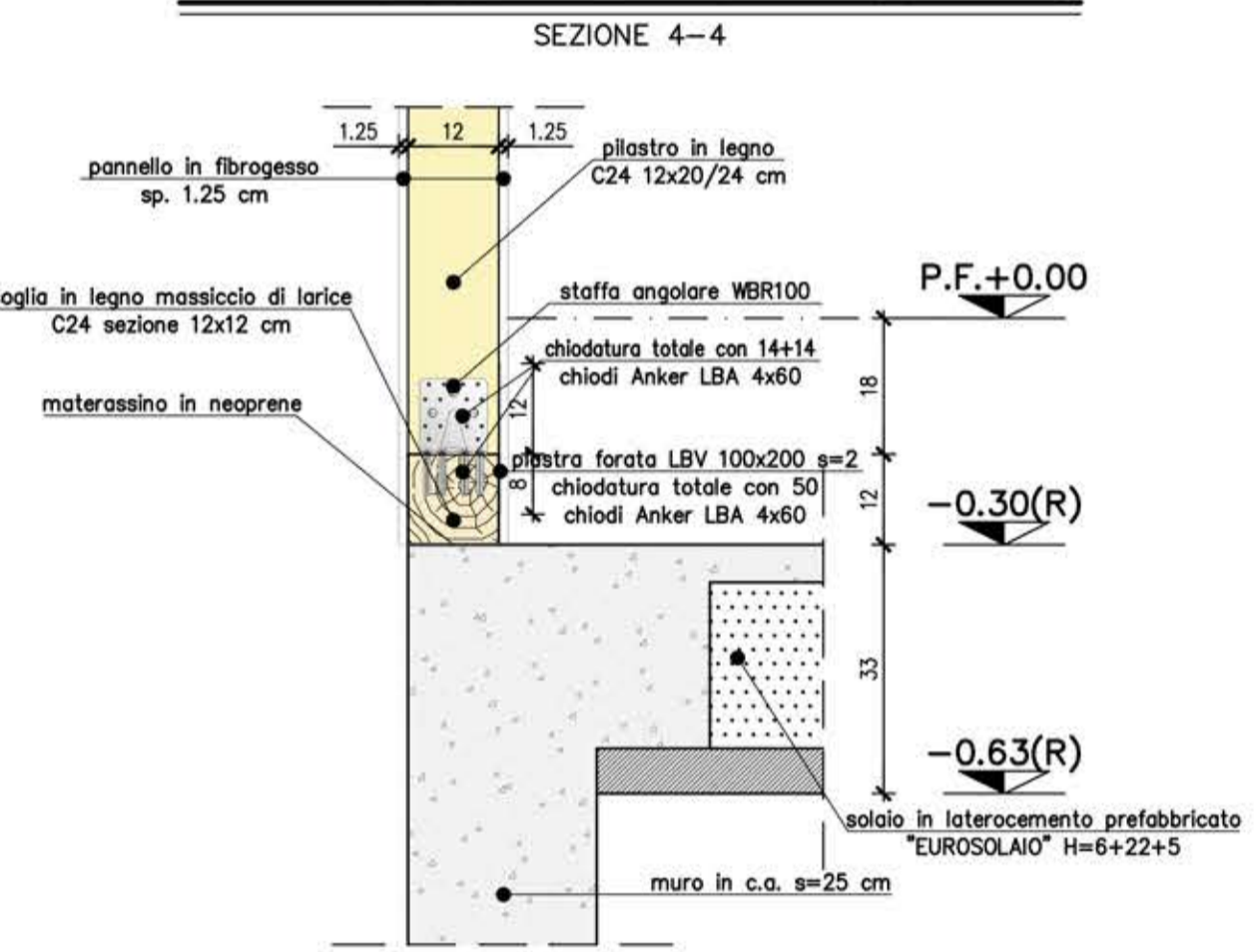


- LEGENDA MATERIALI**
- Parete Soligno a 3 strati in legno di abete C24 sp. 180 mm (60+60+60)
  - Parete Soligno a 2 strati in legno di abete C24 sp. 120 mm (60+60)
  - Pareti a telaio in legno massiccio C24 sp. 12,5+120+12,5 mm
  - Travi in legno lamellare GL24h
  - Ingombro rivestimento esterno di finitura

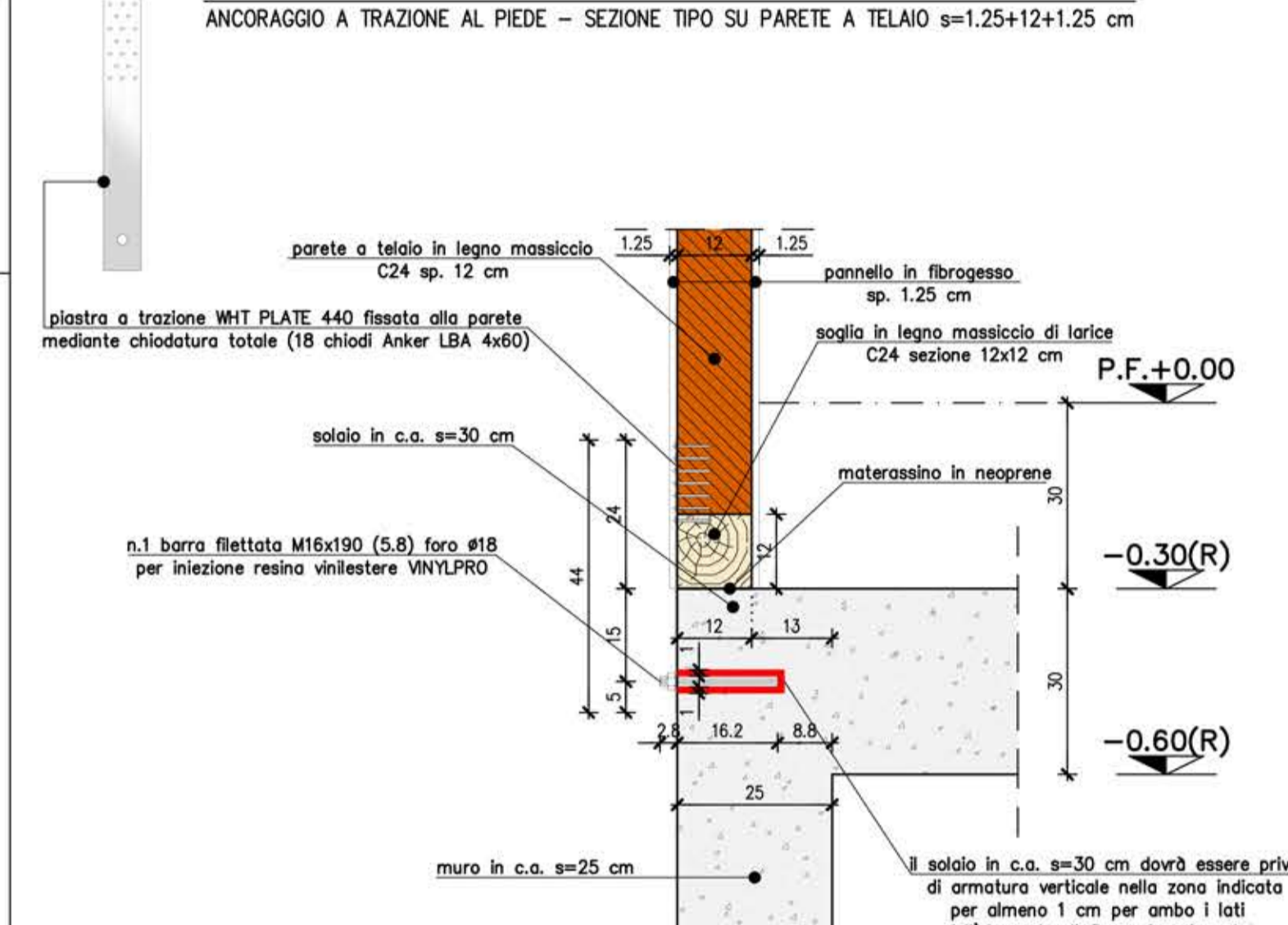
PARTICOLARE "O-I" - 1 : 10



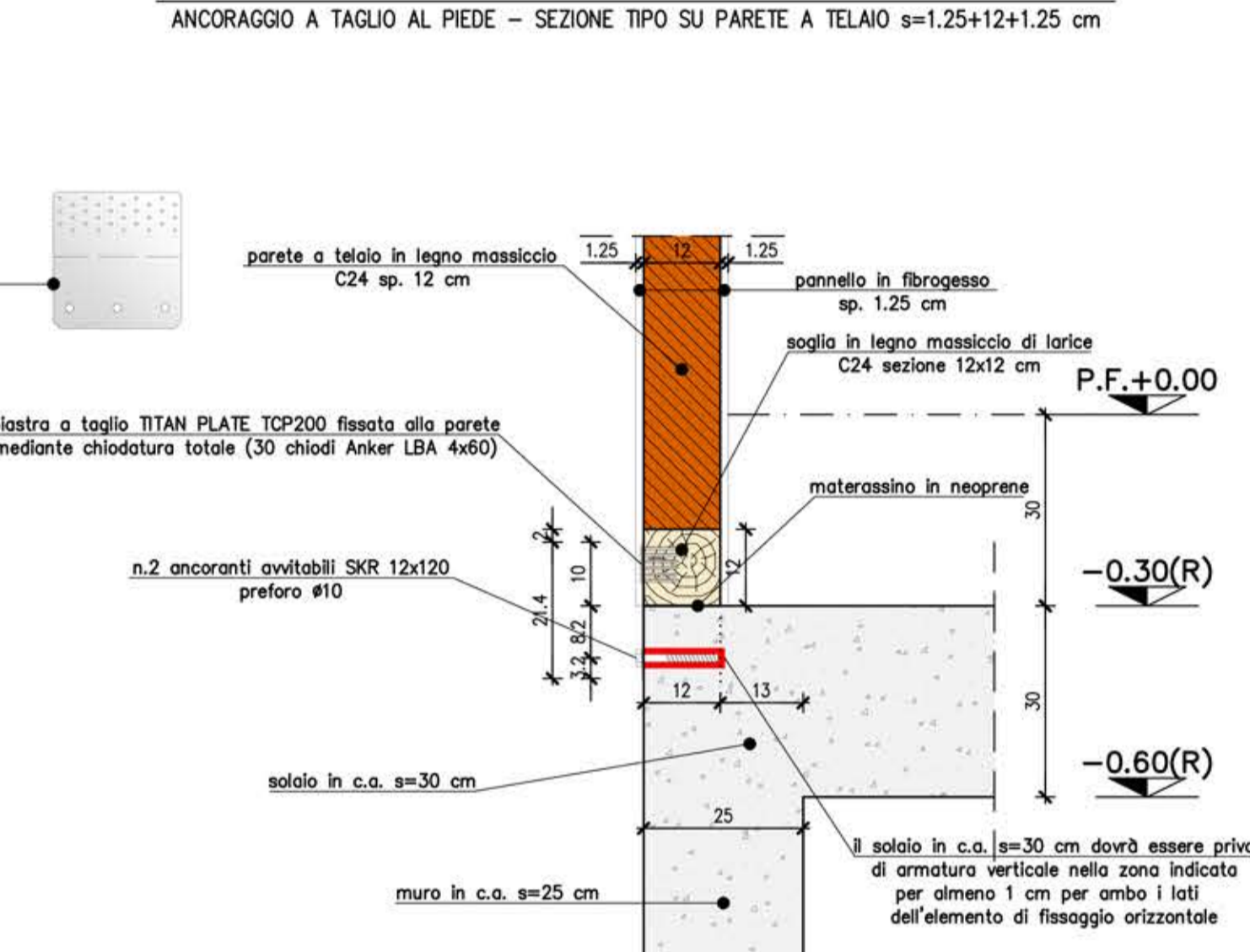
PARTICOLARE "O-I" - 1 : 10



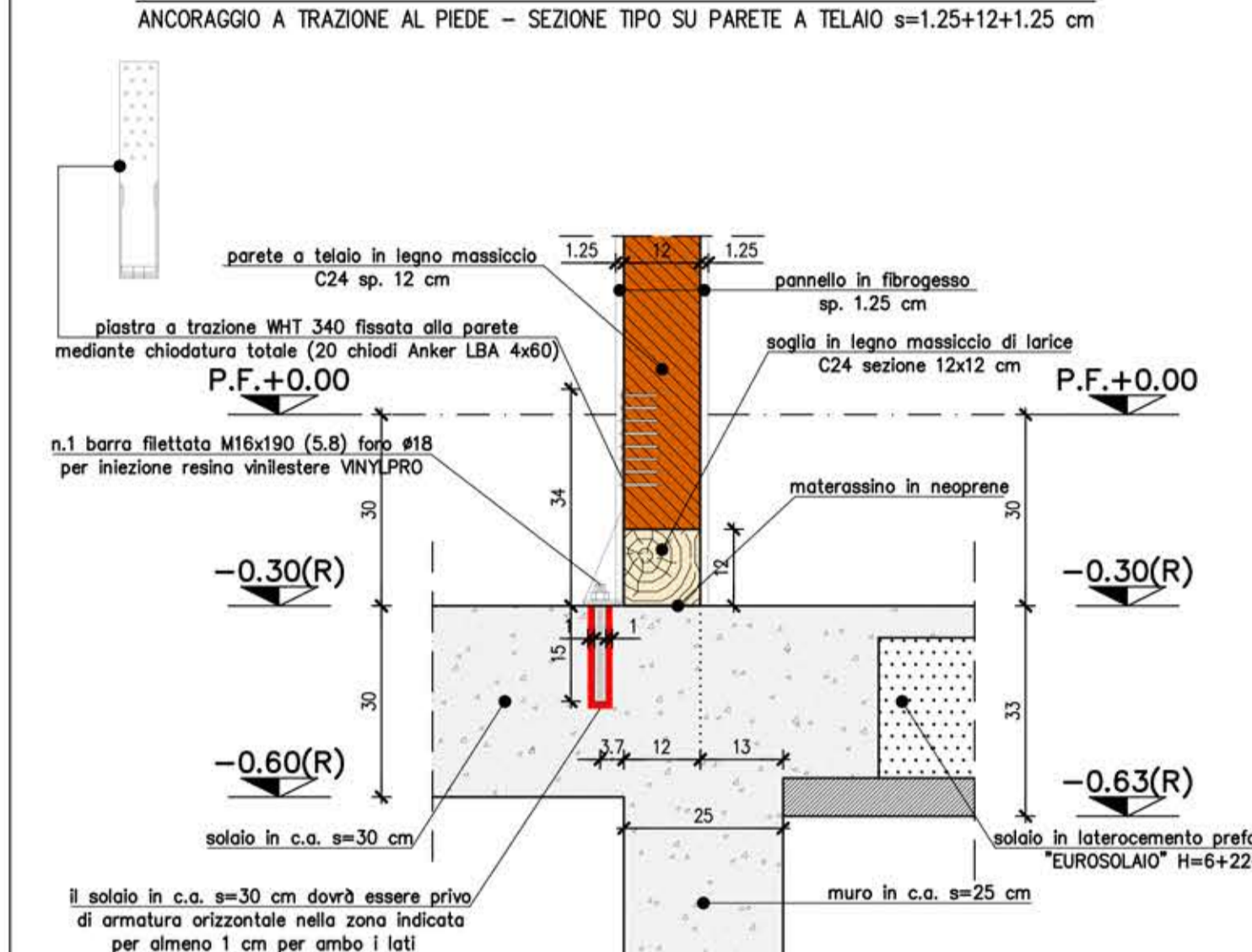
PARTICOLARE "E-I" - 1 : 10



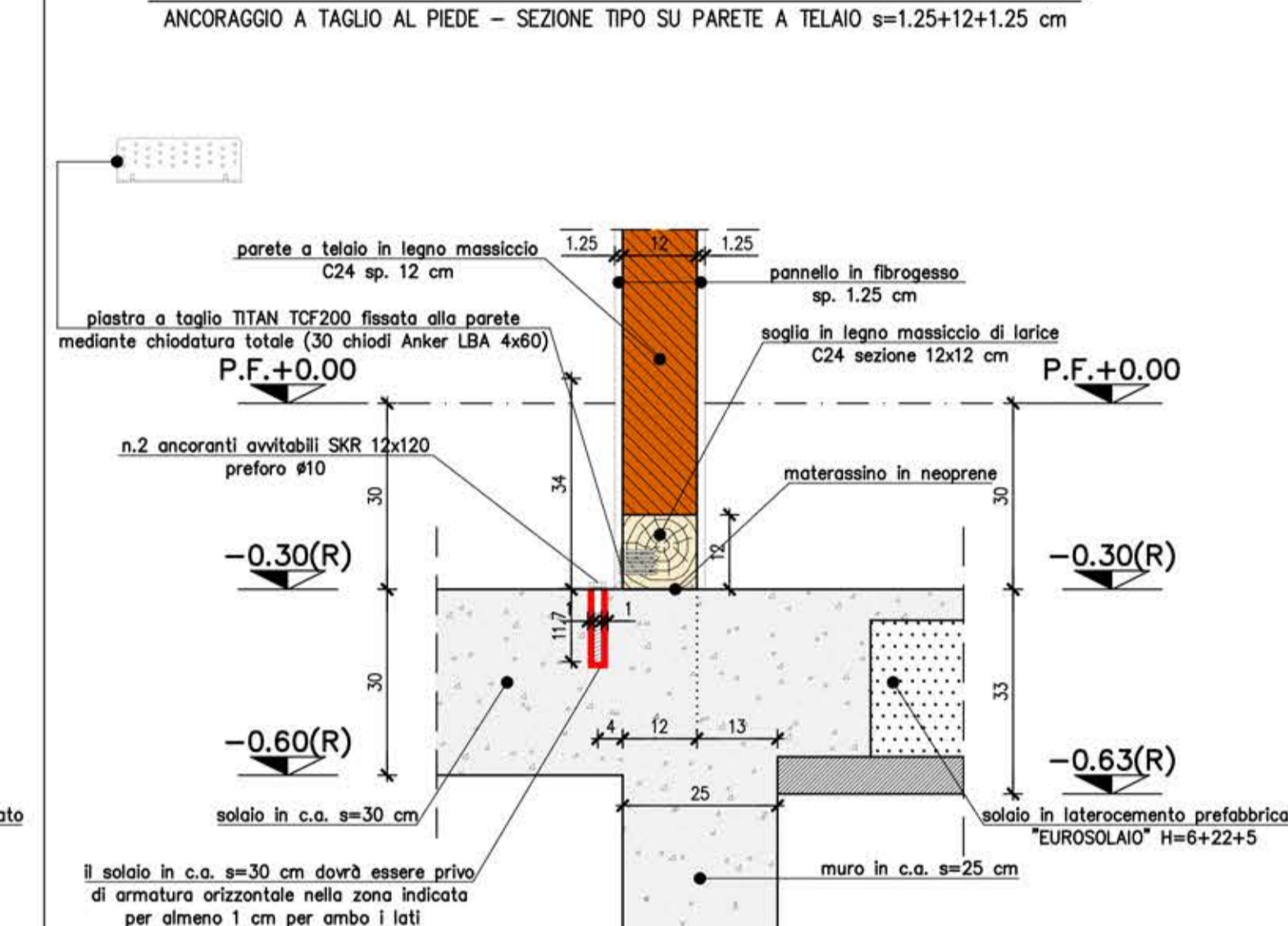
PARTICOLARE "F-I" - 1 : 10



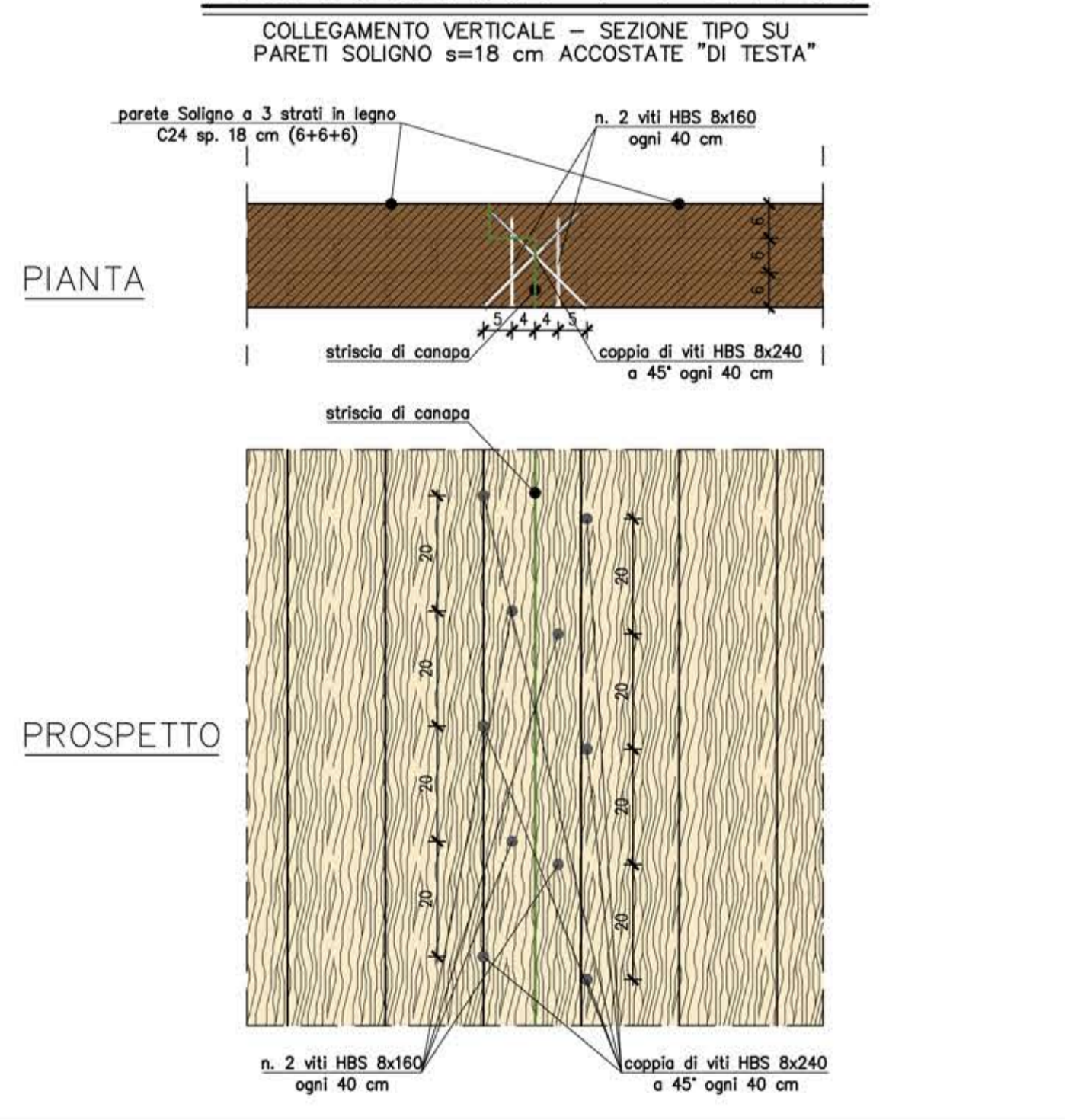
PARTICOLARE "G-I" - 1 : 10



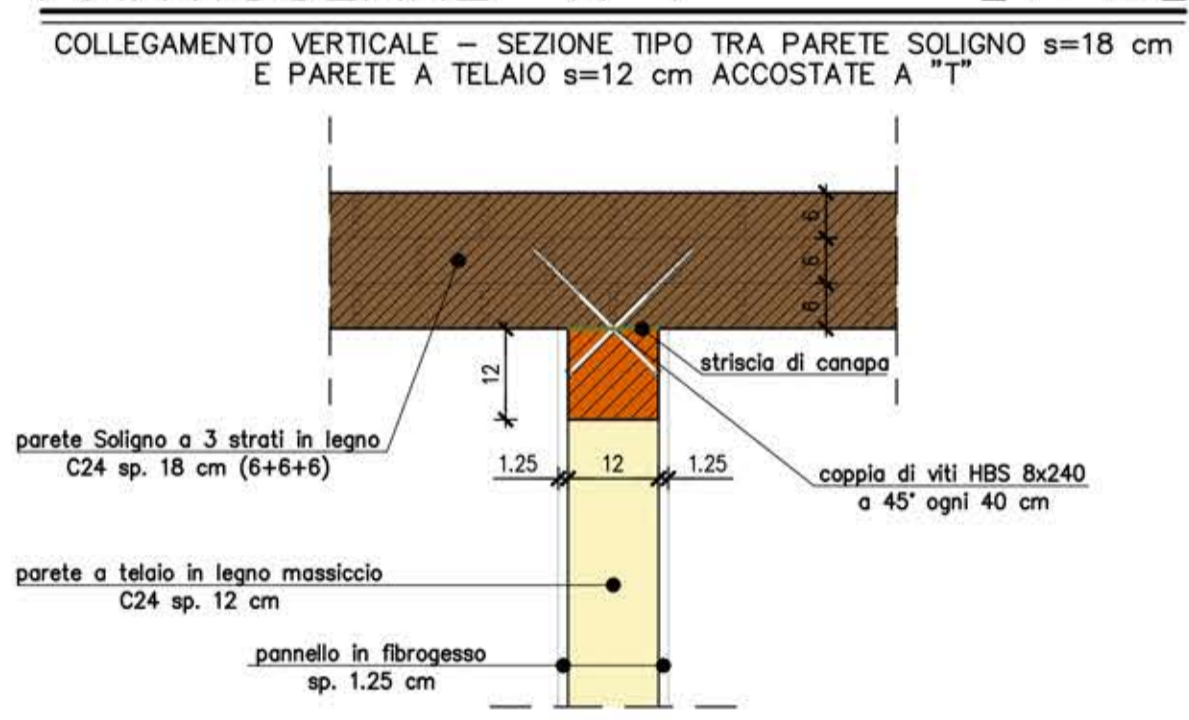
PARTICOLARE "H-I" - 1 : 10



PARTICOLARE "I-I" - 1 : 10



PARTICOLARE "K-I" - 1 : 10



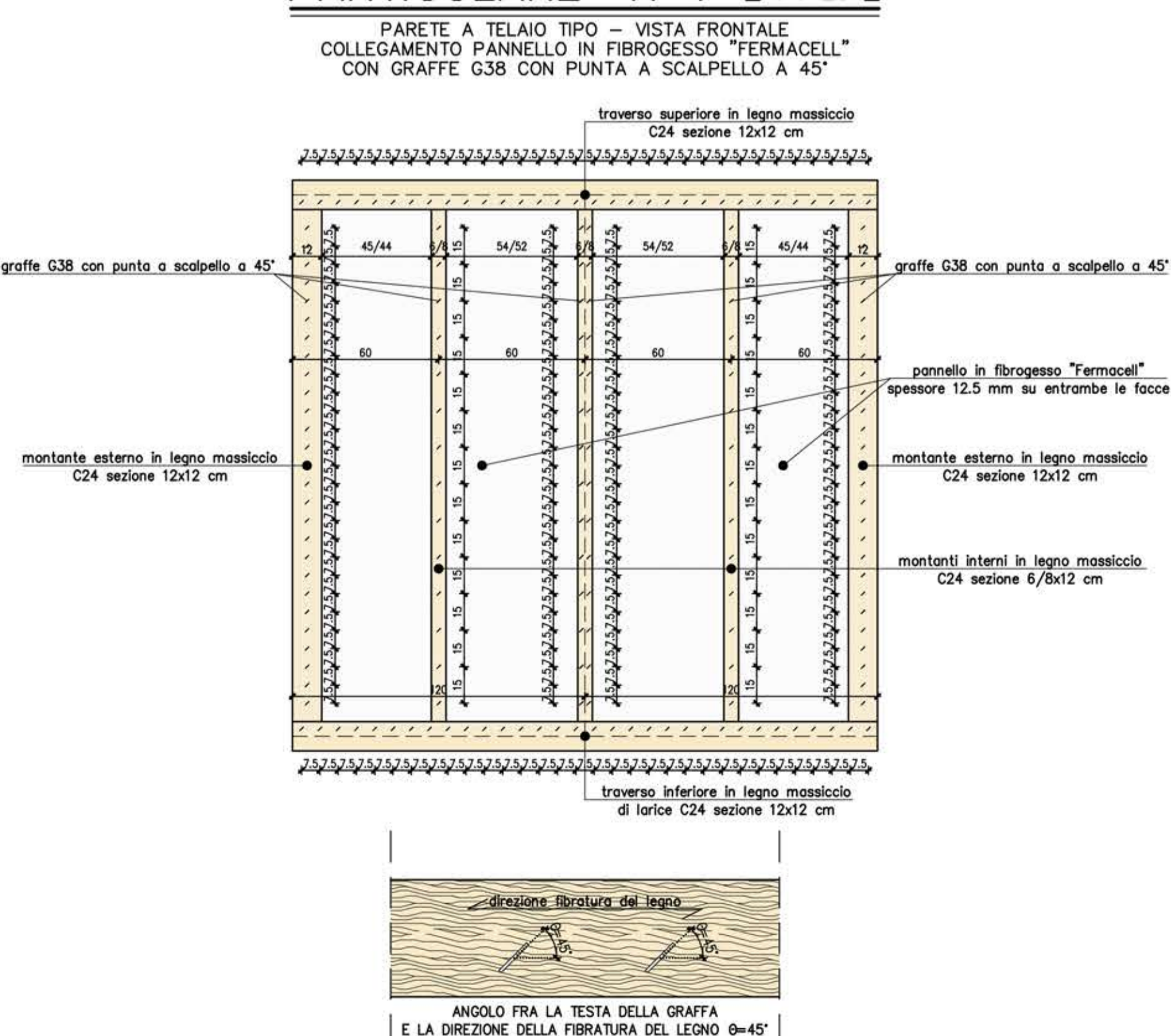
**ATT!** TUTTE LE MISURE DEVONO ESSERE VERIFICATE IN CANTIERE. IN CASO DI DIFFORMITÀ CONSULTARE LA DIREZIONE DEI LAVORI

**NB** LA DIREZIONE DEI LAVORI STRUTTURALI DEVE ESSERE AVVISATA CON COMUNICAZIONE SCRITTA ALMENO TRE GIORNI PRIMA DELLA POSA IN OPERA DEGLI ELEMENTI STRUTTURALI PRINCIPALI

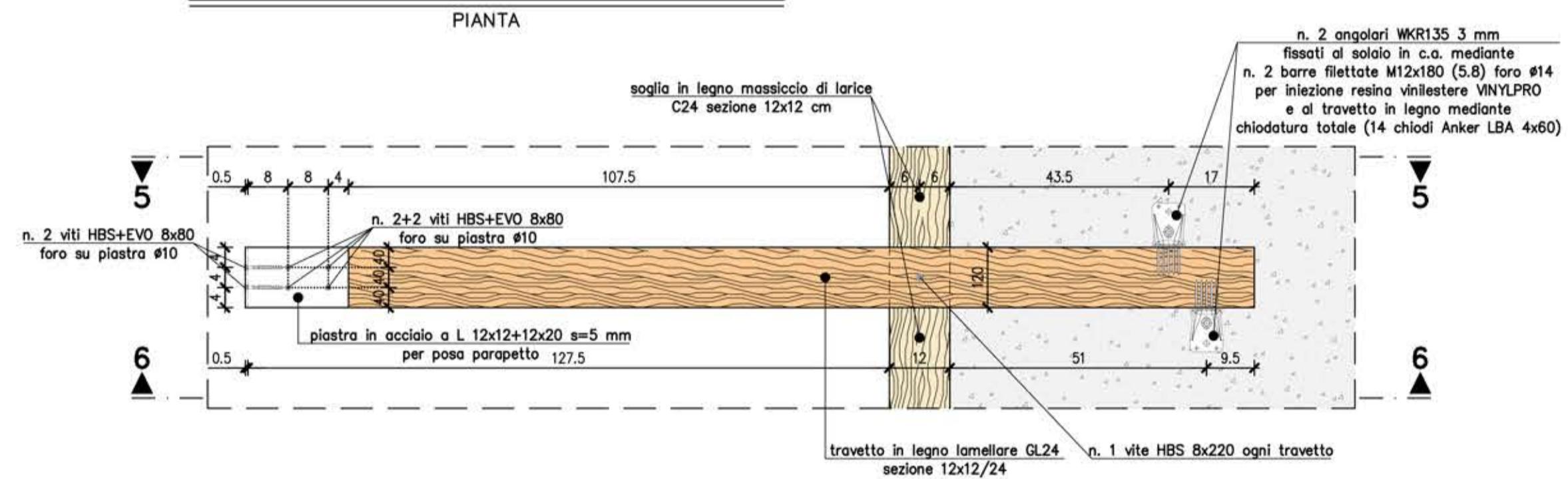
**ATT!** TUTTE LE MISURE SONO RIFERITE AL RUSTICO

**CARATTERISTICHE DELL'OPERA STRUTTURALE:**  
Vita Nominale:  $W > 50$  anni Classe d'uso: II

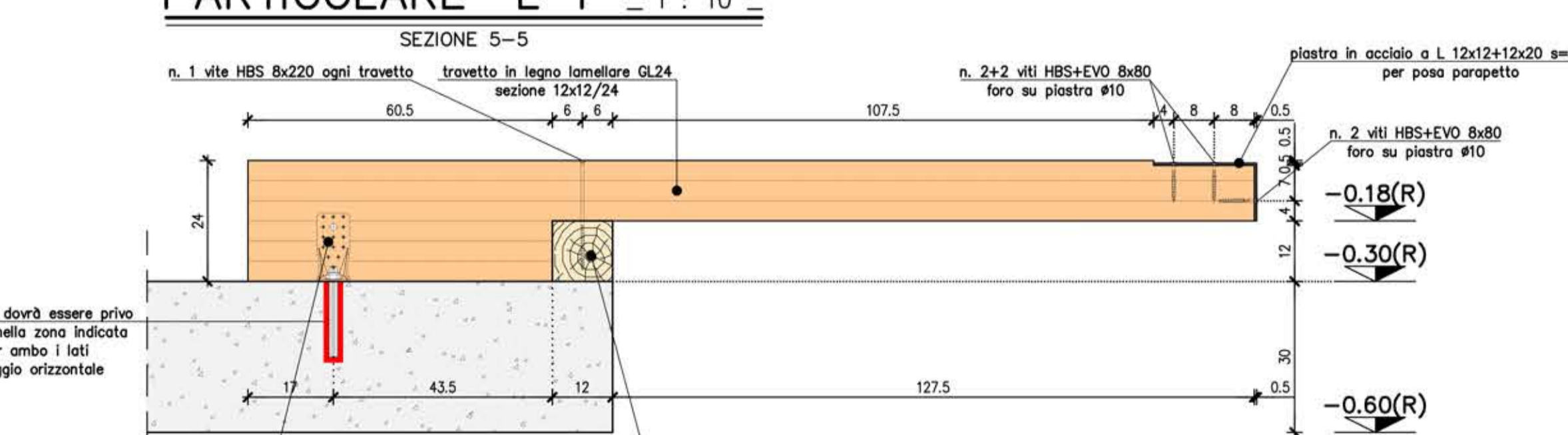
PARTICOLARE "N-I" - 1 : 20



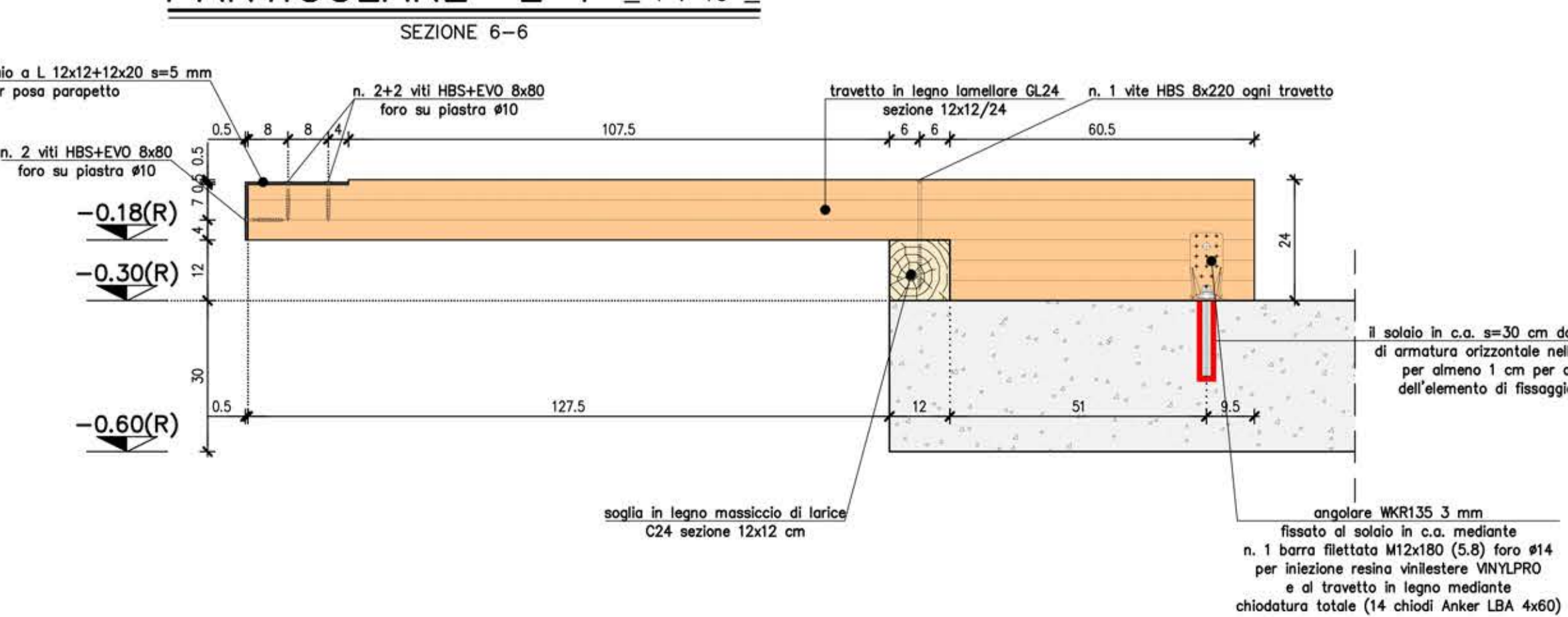
PARTICOLARE "L-I" - 1 : 10



PARTICOLARE "L-I" - 1 : 10



PARTICOLARE "L-I" - 1 : 10



PROGETTO STRUTTURALE  
Costruzione casa unifamiliare

Il Committente  
L'Impresa Costruttrice  
Il Direttore Lavori Strutturale

Il Progettista Strutturale  
Dott. Ing. Sergio Maffia  
Ingegneri di Como n. 1557A

Objetto  
Particolari costruttivi - Parte I<sup>o</sup>  
Data  
APRILE 2016  
Composizione n.  
506/16  
Scala  
1:10-1:20  
Tavola n.  
S7  
Disegnato da  
Geom. Stefano Ferrario  
Controllato da  
Dott. Ing. Diego Triaca  
Consulente  
Dott. Ing. Sergio Maffia